

Exercice N°1 :

I)1) Donner la définition d'un conducteur.

.....

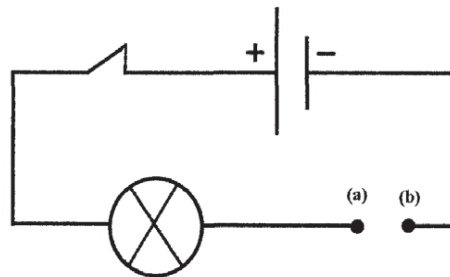
2) Donner un exemple de corps conducteur.

.....

3) Donner un exemple de corps isolant.

.....

II) On réalise l'expérience schématisée ci-dessous.



1) On relie les points (a) et (b) par un corps C, la lampe brille.

Cocher la proposition juste.

- Le corps C est un conducteur
- Le corps C est un isolant.
- On ne peut pas conclure.

2) On remplace le corps C par un autre corps D, dans le circuit précédent mais la lampe ne brille pas.

a) Cocher la proposition juste.

- Le corps D est sûrement un isolant.
- Le corps D est sûrement un conducteur.
- On ne peut pas conclure car il est possible que l'intensité soit faible ce qui ne permet pas l'incandescence du filament de la lampe.

b) Les points (a) et (b) étant reliés par le corps D on insère en série un ampèremètre dans le circuit précédent. L'ampèremètre indique la valeur 30 mA.

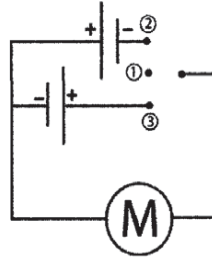
Le corps D est-il un conducteur ? Justifier la réponse.

.....

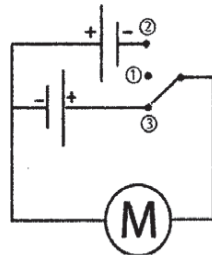
.....

Exercice N°2 :

Ahmed possède une petite voiture électrique dont il commande le fonctionnement de son moteur par le circuit électrique suivant. L'interrupteur dans ce circuit fonctionne en trois positions ①, ②, ③.



1) Lorsque l'interrupteur est en position ③, le moteur tourne et la voiture se déplace vers l'avant.



a) Donner le sens du courant électrique dans un circuit fermé.

.....

b) Citer un effet du courant électrique qui apparaît dans le moteur.

.....

c) Est-ce qu'un courant électrique circule dans ce cas ? Justifier la réponse.

.....

.....

d) Préciser le sens du courant électrique dans le circuit.

.....

2) Quelle est la position (① ; ② ou ③) de l'interrupteur qui permet d'arrêter le moteur de la voiture.

.....

.....

3) Quelle est la position (① ; ② ou ③) de l'interrupteur qui permet de déplacer la voiture vers l'arrière.

.....

.....

Exercice N°3 :

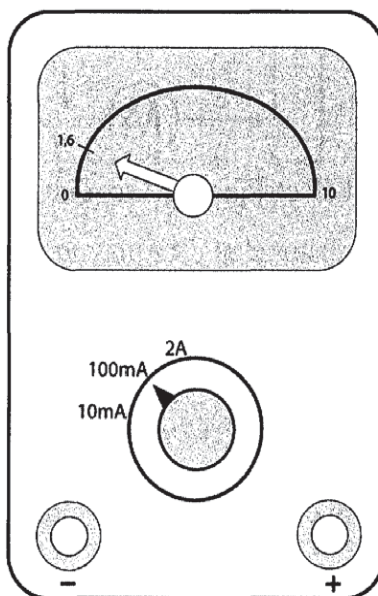
I)1)Faire le schéma d'un circuit électrique série ouvert composé d'une pile sèche, une lampe à incandescence (L_1), un résistor et un interrupteur K.

.....
.....
.....

2)Refaire le schéma précédant en insérant l'appareil de mesure de l'intensité du courant électrique dans le circuit.

.....
.....
.....

II-La photo suivante est celle de l'ampèremètre relié au circuit précédent après avoir fermé l'interrupteur.



II-1)Calculer la valeur de l'intensité du courant électrique.

.....

2)Est-ce que le calibre utilisé permet une mesure précise de l'intensité du courant électrique ?

.....
.....
.....

3)On relie en série une autre lampe (L_2) dans le circuit précédant.

Préciser parmi les valeurs suivantes celle qui traverse la lampe L_1 (100mA, 10mA, 16mA). Justifier la réponse.

.....
.....
.....

4) Proposer 2 méthodes différentes qui permettent d'augmenter la valeur de l'intensité du courant électrique dans le circuit sans modifier le nombre de lampes utilisées.

.....
.....
.....

5) Refaire le schéma du circuit de la question D1) en insérant un appareil électrique qui nous permet de faire varier l'intensité du courant électrique.

.....
.....
.....

CORRECTION

Exercice n°1 :

I)1) Les conducteurs sont les corps qui laissent passer le courant électrique.

2) Le cuivre.

3) Le bois.

II)1) Le corps C conduit le courant électrique ☒

2)a) On ne peut pas juger sur la conductivité du corps D car l'intensité du courant électrique peut être faible et ne suffit pas pour porter à l'incandescence le filament de la lampe

☒

b) Oui car il a permis le passage du courant électrique, en effet l'intensité du courant électrique qui le traverse est $I = 30\text{mA}$ #0

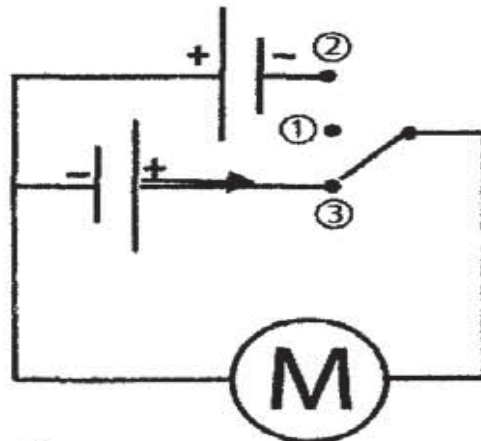
Exercice n°2 :

1)a) Le courant électrique circule dans un circuit fermé à partir du pôle positif du générateur vers le pôle négatif.

b) L'effet mécanique.

c) Oui et l'effet mécanique le prouve.

d)

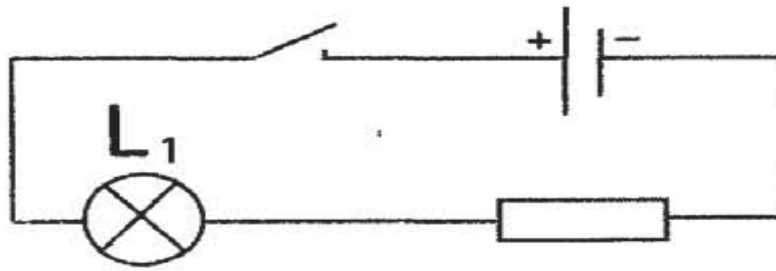


2) Situation ①

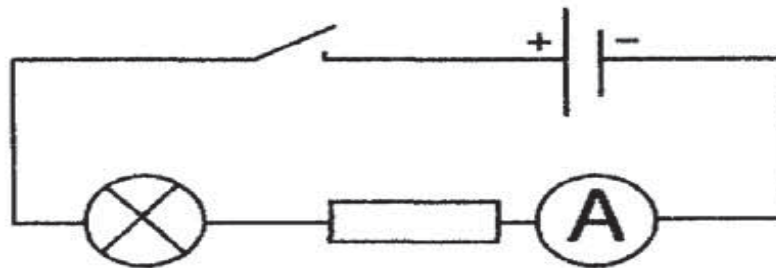
3) Situation ②

Exercice n°3 :

I-1)



2)



$$\text{II-1) } I = \frac{n \times C}{N} = \frac{1,6 \times 100}{10} = 16 \text{ mA}$$

2) Oui car l'intensité du courant électrique (16mA) ne peut pas être mesurée en utilisant le calibre 10 mA.

3) 10mA car l'insertion en série d'une autre lampe augmente la résistance du circuit ce qui diminue l'intensité du courant électrique.

4)* On peut changer le générateur.

* On élimine le résistor.

5) Insérer un rhéostat dans ce circuit.

