

الاسم :
اللقب :

فرض ثالثي حدد 3

المدرسة الإعدادية :
بزاوية الحديدي

المستوى : السنة التاسعة أساسي

الاستاذة : ربيع الحداد

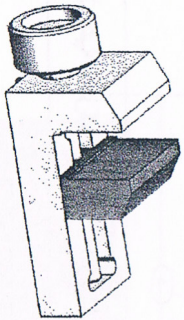
20

الرقم :
القسم :

الضارب : 1

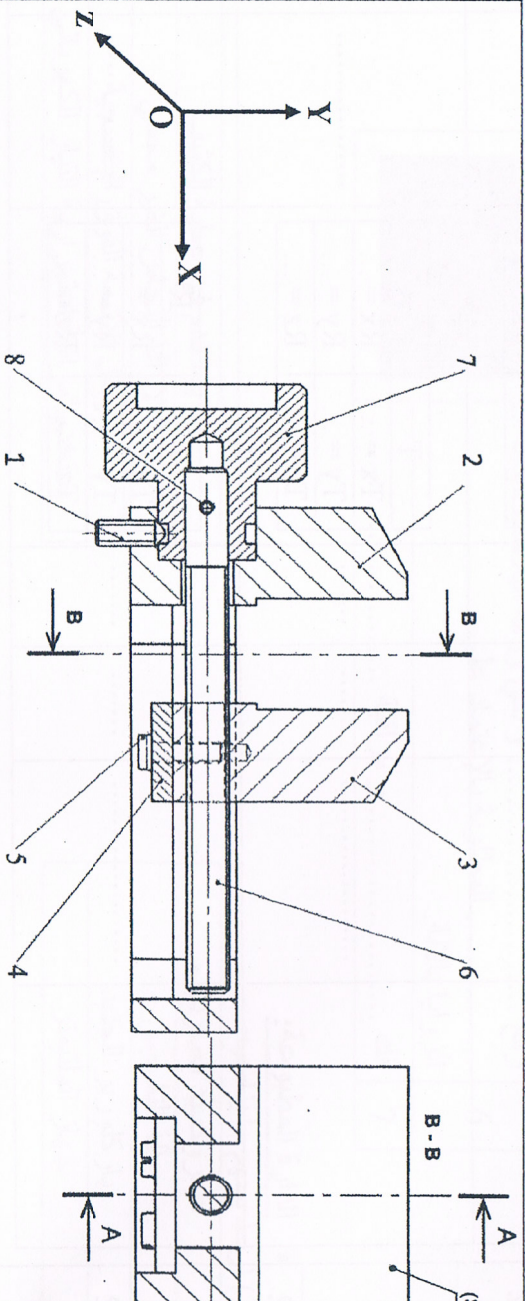
التوقيت : 60 دقيقة

تاريخ الدرس : 2021 / 2022



من يستعمل النجار عدة آلات و معدات للقيام بعمله من بينها:
الملازمة اليدوية لتثبيت قطعة الخشب أثناء الثقب

لربط الميكانيكية.
الثابت (2) للملازمة ثابت على منصدة العمل.



		مشبك	1	8
		مقبض	1	7
		محور ملولب	1	6
		برغي	2	5
	فولاذ	لوحة	1	4
	فولاذ	فك متحرك	1	3
	فولاذ	فك ثابت	1	2
		برغي	1	1
		التسمية	العدد	الرقم
الملاحظات	المادة			
السلم: 1/2				-2021
A4				2022

المدرسة الإعدادية زاوية الحديدي

أضغ علامة (X) أمام الإجابة الصحيحة:

ثبت اللوحة رقم (4) على الفك المتحرك (3) بالبرغي يسمى:

الربط بالبرشام

الربط باللحام

الحلقة المرنة

البرشام

كماشة

مفك براغي

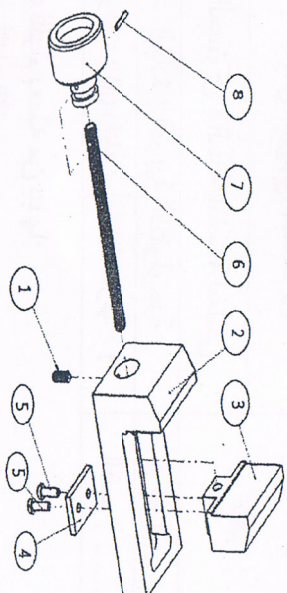
ج/ لتفكيك القطعة رقم (8) نستعمل:

المطرقة و المنقاط

- ص 1 -

1,5

(2) اكمل جدول الروابط التالي باعتماد الرسم التامم (صفحة 1) و الرسم المفكك التالي:

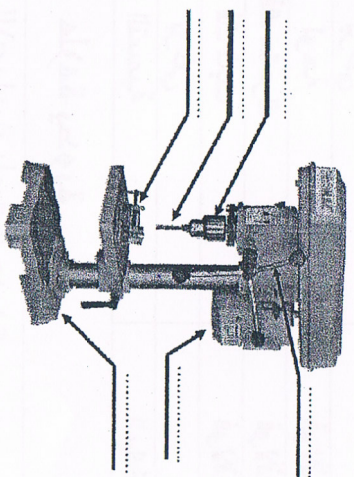


الرمز	نوعية الربط	عدد درجات		الحركات الممكنة	نوعية الحركة	القطع								
		الربط	الحرية											
2	<table border="1"> <tr><td>T</td><td>R</td></tr> <tr><td>Tx = ...</td><td>Rx = ...</td></tr> <tr><td>Ty = ...</td><td>Ry = ...</td></tr> <tr><td>Tz = ...</td><td>Rz = ...</td></tr> </table>	T	R	Tx = ...	Rx = ...	Ty = ...	Ry = ...	Tz = ...	Rz =	2/3
T	R													
Tx = ...	Rx = ...													
Ty = ...	Ry = ...													
Tz = ...	Rz = ...													
2	<table border="1"> <tr><td>T</td><td>R</td></tr> <tr><td>Tx = ...</td><td>Rx = ...</td></tr> <tr><td>Ty = ...</td><td>Ry = ...</td></tr> <tr><td>Tz = ...</td><td>Rz = ...</td></tr> </table>	T	R	Tx = ...	Rx = ...	Ty = ...	Ry = ...	Tz = ...	Rz =	4/3
T	R													
Tx = ...	Rx = ...													
Ty = ...	Ry = ...													
Tz = ...	Rz = ...													
2	<table border="1"> <tr><td>T</td><td>R</td></tr> <tr><td>Tx = ...</td><td>Rx = ...</td></tr> <tr><td>Ty = ...</td><td>Ry = ...</td></tr> <tr><td>Tz = ...</td><td>Rz = ...</td></tr> </table>	T	R	Tx = ...	Rx = ...	Ty = ...	Ry = ...	Tz = ...	Rz =	2/7
T	R													
Tx = ...	Rx = ...													
Ty = ...	Ry = ...													
Tz = ...	Rz = ...													

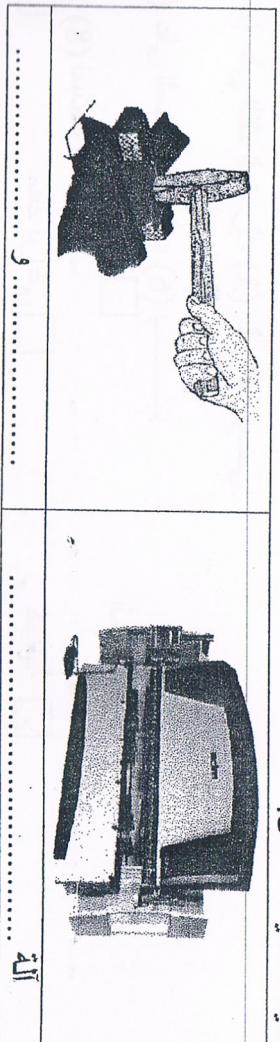
II/ تصنيع المنتج الثقلي:

الثقب

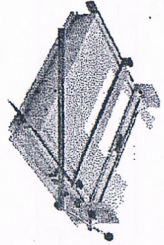
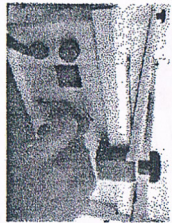
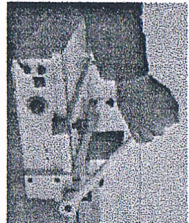
(1) أتمم مكونات آلة الثقب:



• الثقب
 (2) اتمم مطبقة معدنية نستعمل:



1/ أتمم مراحل عملية التثبي الحراري:

المراحل		صورة تمثيلية
1	تحديد مكان على برسم	
2	القطعة على الآلة بحيث يكون خط التثبي فوق	
3	الآلة	
4	ضبط مدة باستعمال ورقة البلاستيك و ذلك حسب	
5	انتظار نهاية وقت التسخين بسماع	
6	رفع و ثني ورقة البلاستيك وفقا المطلوبة بالإعتماد على	
7	الزوايا بالآلة. فاك	

• الدارة المطبوعة:

() اربط بينهم ما يناسب:

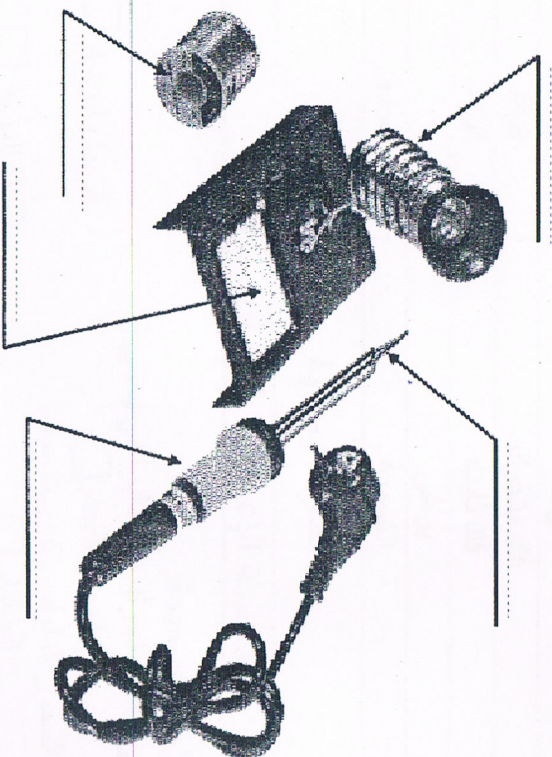
ميدروكسيد الصوديوم
آلة التشميس
باركلورين الحديد
جهاز الملتيميتر

• اللحام القصديري:

() أتمم العبارة التالية:

ستعمل تقنية اللحام القصديري لـ
ب/ أنكر أسماء المكونات التالية:

المكونات الكهربائية على



عملا موقفا