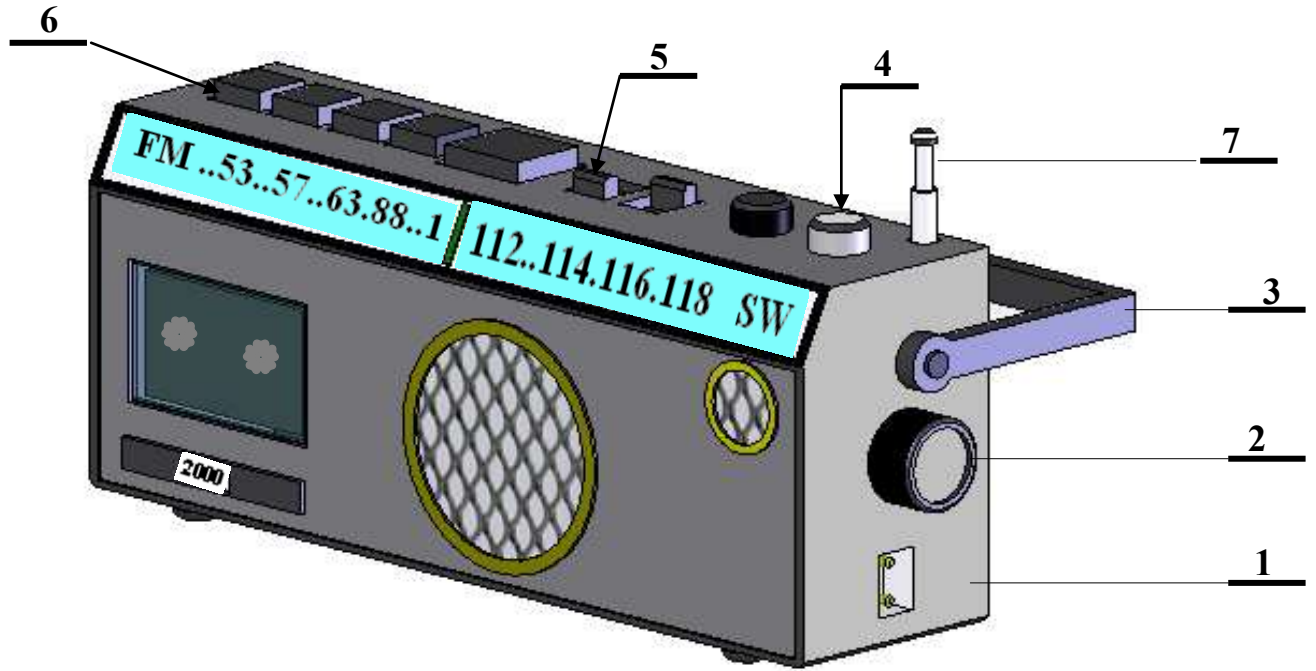


| | | |
|-------------------------|---|--|
| السنوات الثامنة | فرض تاليفي رقم 3 في مادة التربية التكنولوجية | لمدرسة الإعدادية 2012 الخضراء سببيلة |
| العدد المسند /20 /..... | القسم | اللقب |
| الاسم | | |

لُـمـنـتـج : راديو كاسيت

يحتوي جهاز الراديو كاسيت على عناصر و مكونات كهربائية عديدة نذكر بعضها في المدونة أسفل الرسم

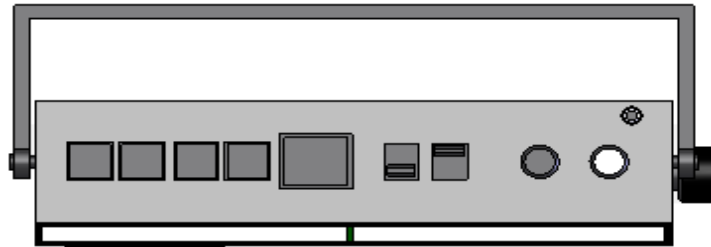
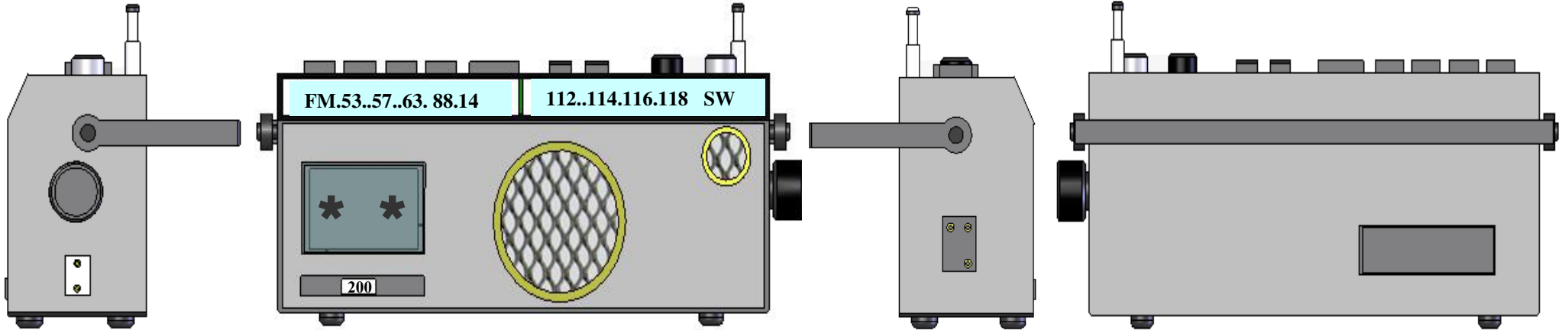


| | | | | |
|-----------|-------------|---------------------|-------|-------|
| | ألمنيوم | الهوائي | 1 | 7 |
| | بلاستيك | أزرار تشغيل الكاسيت | 5 | 6 |
| | بلاستيك | زر تشغيل الراديو | | 5 |
| | بلاستيك | زر التحكم في الصوت | 1 | 4 |
| | بلاستيك | المقبض | 1 | 3 |
| | بلاستيك | المبدل | 1 | 2 |
| | لدائن متصلة | الحاوي | 1 | 1 |
| الملاحظات | المادة | التسمية | العدد | الرقم |

المدرسة الإعدادية الخضراء بسببيلة

| | | |
|-------|-------------|-------|
| الاسم | راديو كاسيت | السلم |
| اللقب | | |

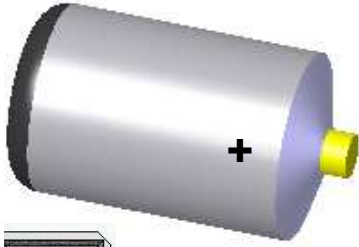
تمرين رقم I
1- لَوْن زر التحكم في الصوت بنفس اللون في المساقط التي يُمكن مشاهدته فيها



2- هل يحتوي جهاز الراديو كاسيت على دارة مطبوعة ؟
علل جوابك ؟
الإجابة :

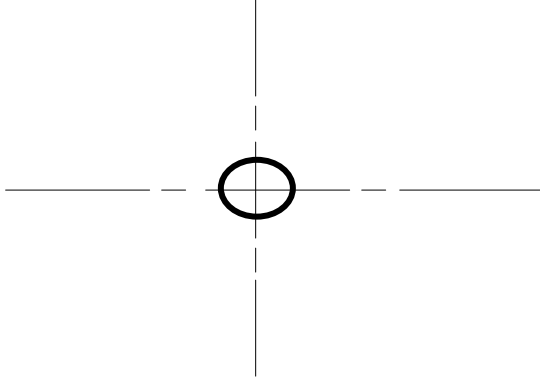
تمرين رقم II

- 1 - يتعذر علينا أحيانا تشغيل جهاز الراديو كاسيت بالكهرباء فنلجأ إلى تشغيله بالأعمدة الجافة .
- أتمم في الرسم الموالي المسقطين الرأسي واليميني للعمود الجاف .
- ترقيم المسقط اليميني بعد قياس الأبعاد .



2.5

السلم: 1/1

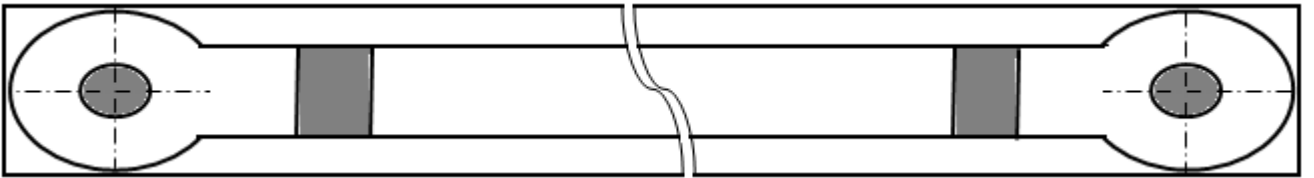


1.5

- 2 - أتأمل مكونات جهاز الراديو كاسيت في الصفحة الأولى ثم أذكر مثالا (الاسم) من عناصر هذا المنتج له شكلا من الأشكال المدرجة في الجدول الموالي .

| الشكل | موشوري | مركب | أسطواناني |
|----------------|--------|-------|-----------|
| المثال (الاسم) | | | |

يمر إعداد و صنع مقبض جهاز الراديو كاسيت بعدة مراحل



- 3 - أتعرف إلى العمليات التقنية التي



مر بها المقبض ليصبح على هذا النحو

3.5

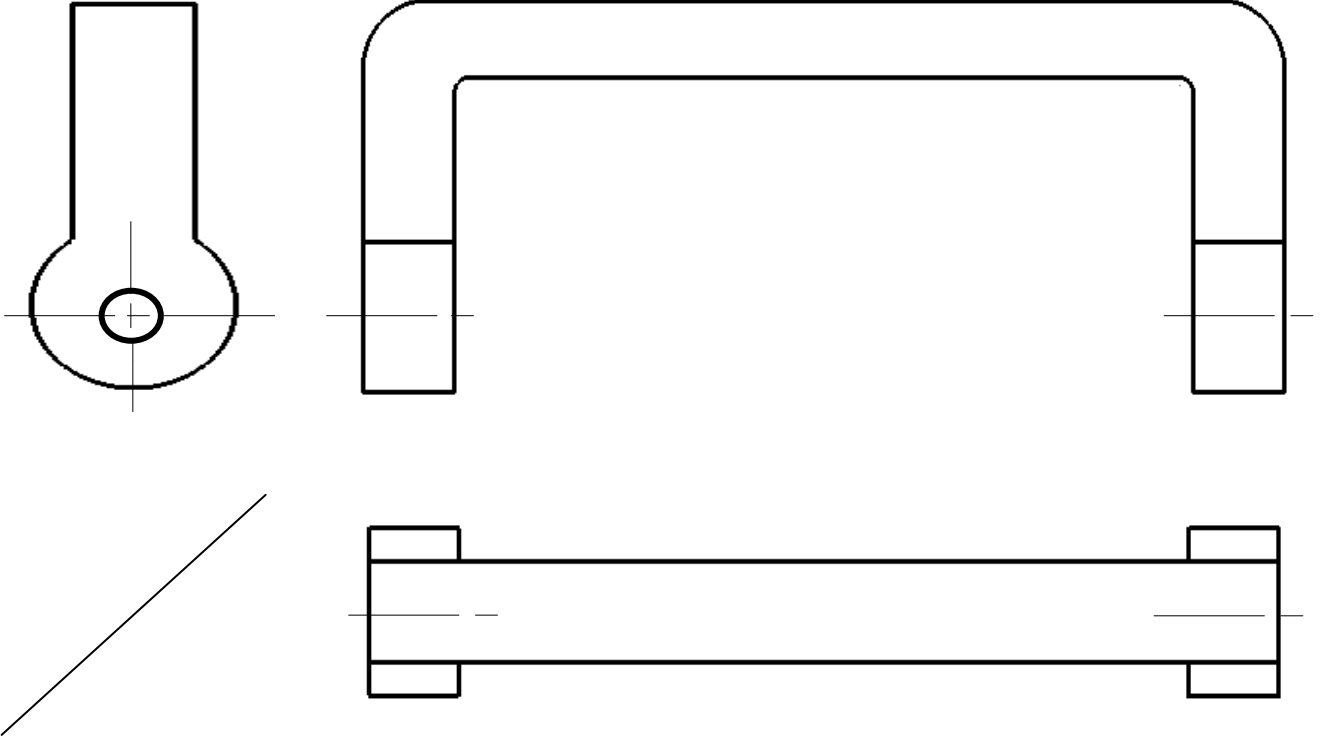
أ
ب
ج
د
هـ
و



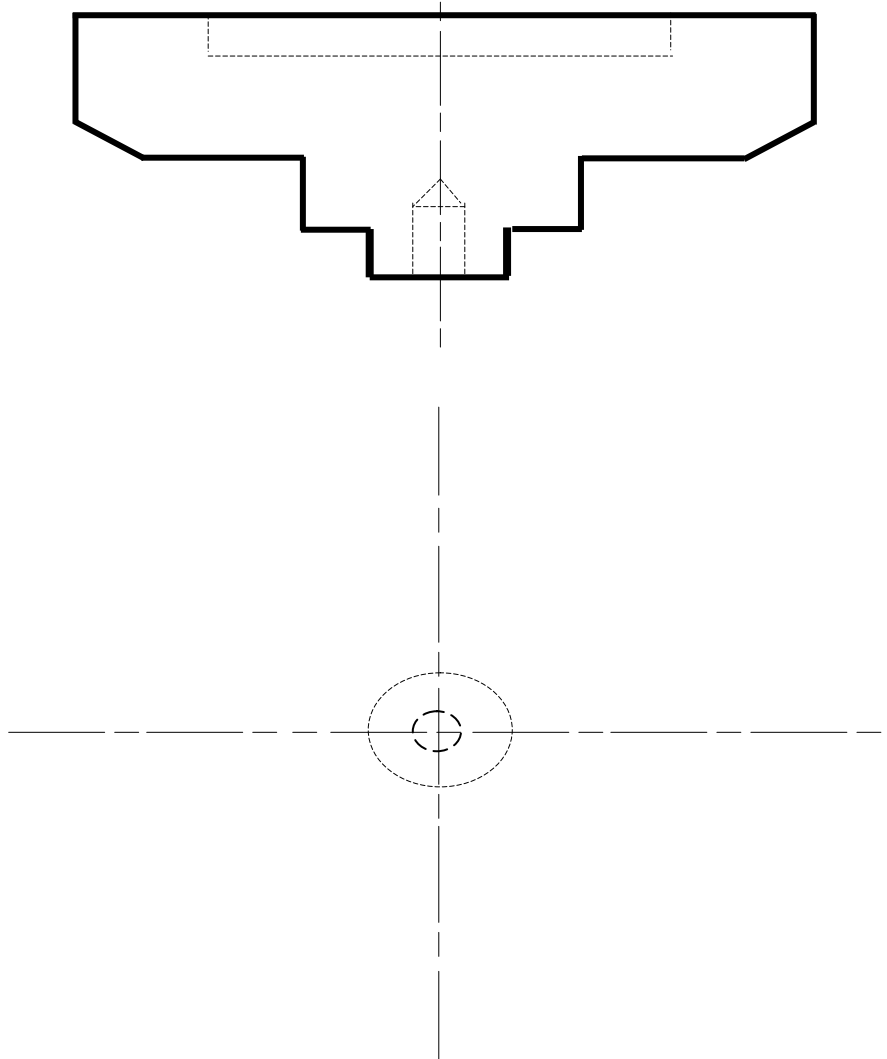
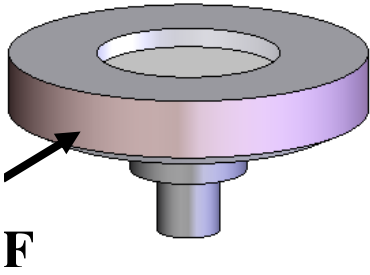
- 4 - ما نوع الثقب الذي أنجز على المقبض ؟ إجابة

5.5

تمرين رقم III 1- أتم رسم المساقط الرأسي و اليميني و العلوي لمقبض
الراديو كاسيت .



1 - أتم رسم المسقطين الرأسي و العلوي لمبَدَل الراديو كاسيت .



3.5