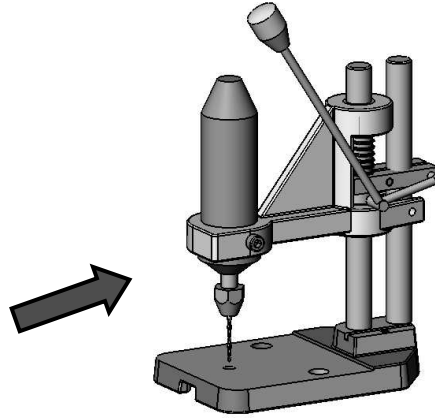


النشاط 1 :

ألاحظ الرسم المنظوري لآلة الثقب.



(1) أذكر تحت كل مُسقط تسميته .

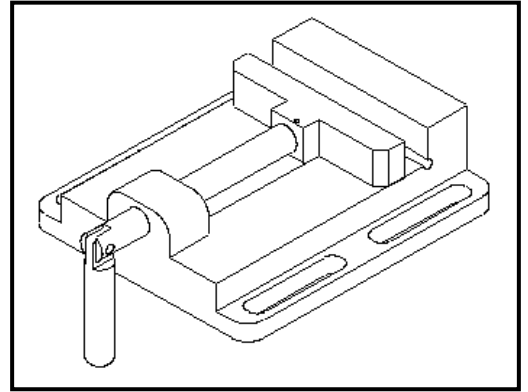
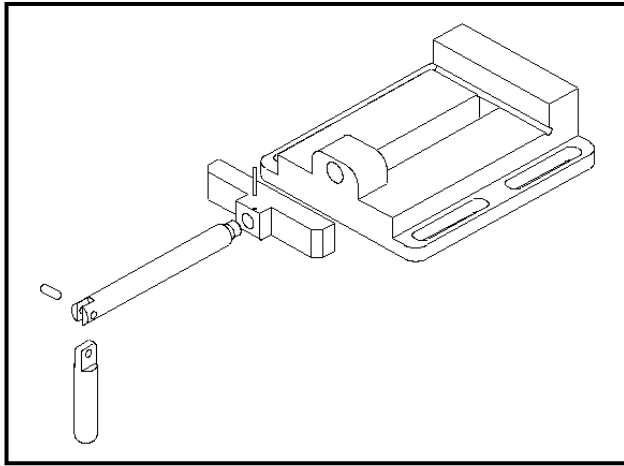
.....-1 المُسقط	.....-2 المُسقط الرأسي	.....-3 المُسقط	.....-4 المُسقط

.....-5 المُسقط	.....-6 المُسقط

(2) أتمم الجدول التالي بما يناسب معتمدا الرسوم السابقة للتقابة.

رقم المُسقط	موقع المشاهد	موقع المُسقط بالنسبة للمُسقط الرأسي
1	على اليمين	.....
3	.....	.....
5	.....	أسفل المُسقط الرأسي
6	.....	.....

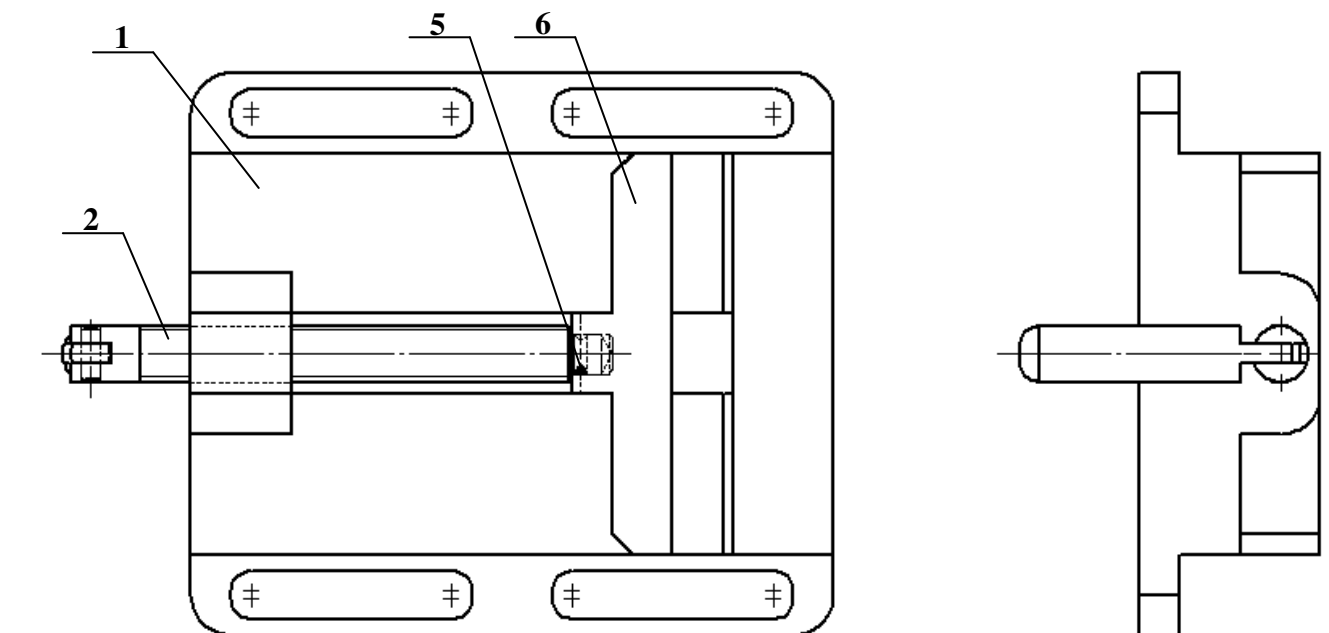
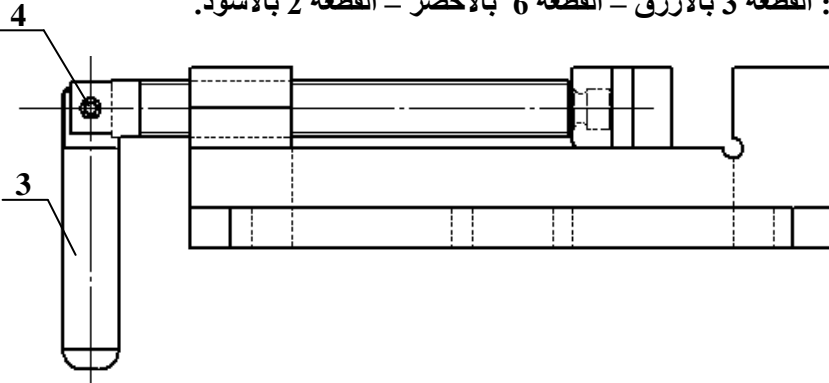
(1) ألاحظ الرسوم التقنية لملزمة آلة الثقوب و أذكر نوع كل رسم.



الرسم 1 : .....

الرسم 2 : .....

(2) ألون على مختلف مساقط الرسم الشامل للمنتج: القطعة 3 بالأزرق - القطعة 6 بالأخضر - القطعة 2 بالأسود.



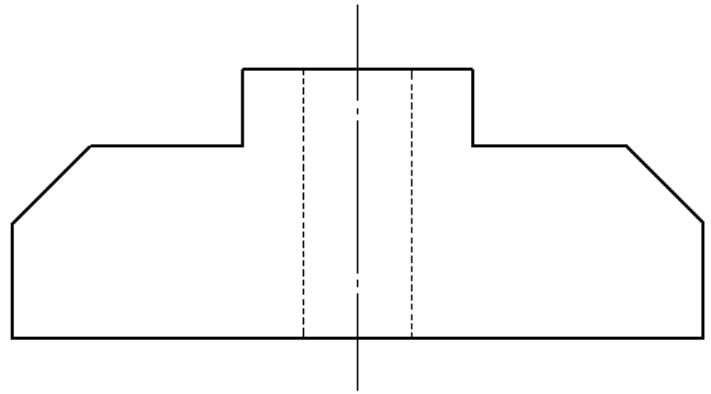
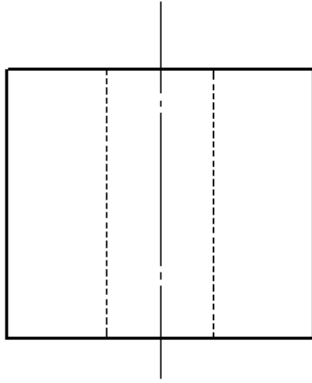
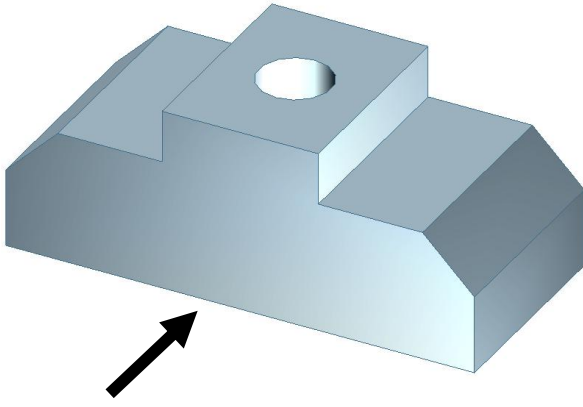
الرقم	العدد	التسمية	المادة	الملاحظات
06	01	فك متحرك	الفولاذ	
05	01	مشبك	الفولاذ	
04	01	محور	الفولاذ	
03	01	ذراع التشغيل	الفولاذ	
02	01	برغي التشغيل	الفولاذ	
01	01	قاعدة	الزهر	
الرقم	العدد	التسمية	المادة	الملاحظات
التاريخ : .....				
المدرسة الإعدادية الحسين الحاج خالد				السلم : .....
ملزمة لآلة الثقوب				

(3) أتمم الرسم التعريفي للقطعة (6) فكاً متحركاً :

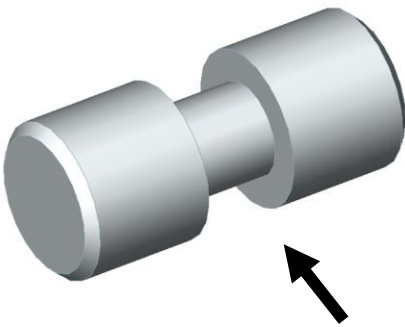
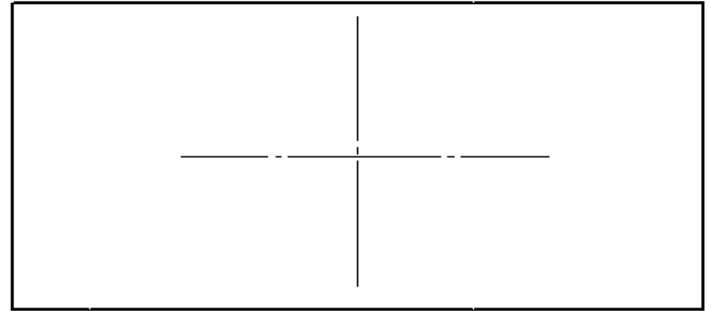
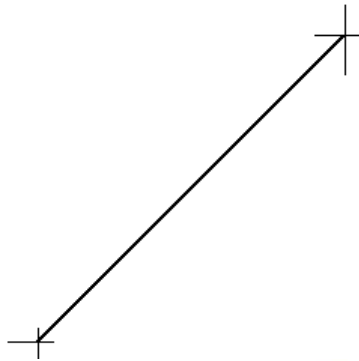
\* المُسقط اليميني و العلوي

\* ترقيم الأبعاد التالية للقطعة: الطول و العرض و الإرتفاع و قطر الثقب.

\* السلم: 1:1.

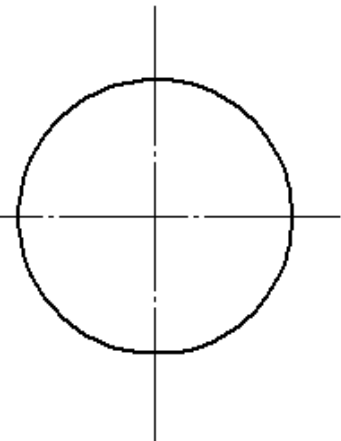
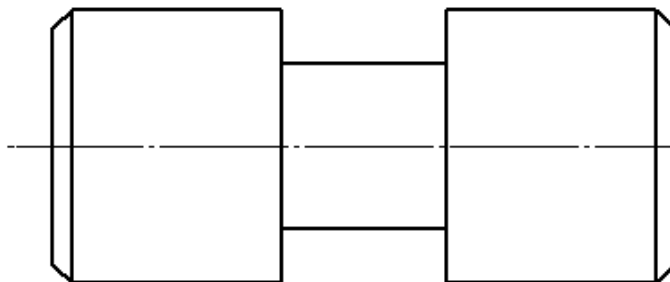


5.5



(4) أتمم الرسم التعريفي للقطعة (4) المحور : المُسقط اليساري و الترقيم المناسب

للقطعة. السلم: 1:1.



5