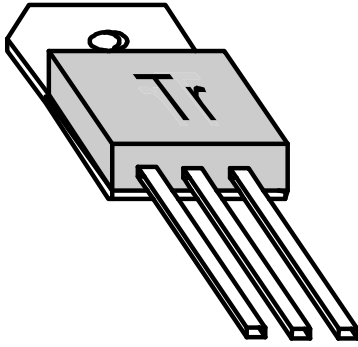


العدد :	الإسم : اللقب :	فرض تأليفي عدد التربية التكنولوجية	المدرسة الإعدادية 87/11/7 / سيدي علوان
	القسم : 8 أس ... - الرقم : ...	الضارب : 01	التوقيت : 60 دق
			التاريخ : ...../...../2009

( 2 ن )

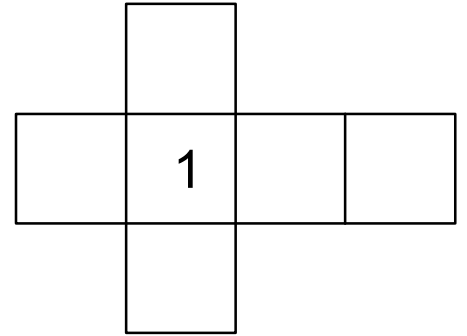
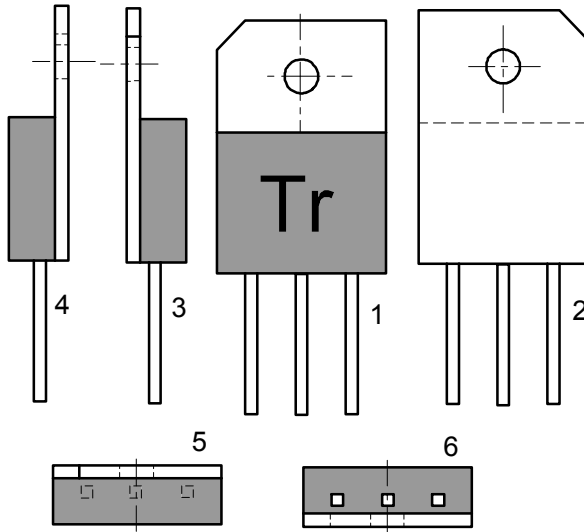
**السؤال 1 : أتمم بما يناسب :**

- ننظر من ..... و نرسم المسقط اليساري على ..... المسقط الأمامي
- نرسم المسقط العلوي ..... المسقط الأمامي
- الرسم ..... من تقديم حجم القطعة أو المنتج حسب ما تراه العين

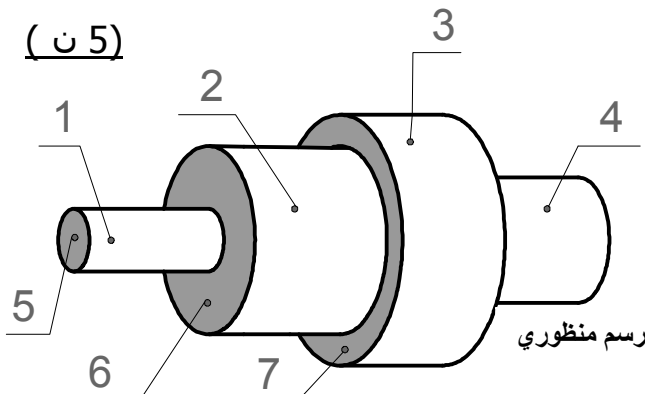


**السؤال 2 :** رسمنا هذه القطعة الإلكترونية (Tr) بـ 6 مساقط (أنظر الرسومات التالية) ضع على المكعب المنشور أرقام المساقط في أماكنها انطلاقاً من 1 كمسقط رأسي.

( 2.5 ن )

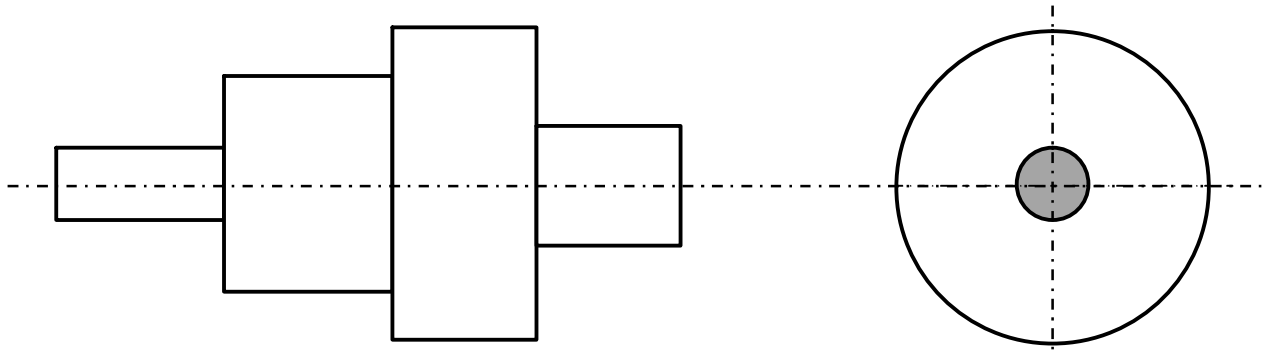


( 5 ن )

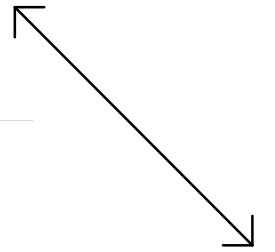
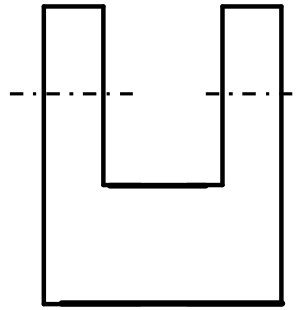
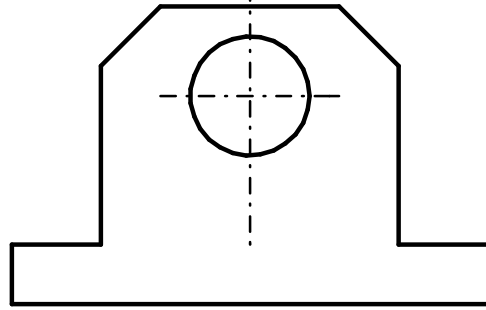
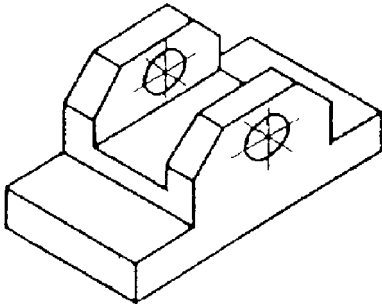


**السؤال 3 :** نقدم قطعة أسطوانية برسم منظوري و رقمنا مساحاتها، و أنجزنا في الأسفل مسقطاً رأسيًا و مسقطاً يساريًا غير تام. **\* المطلوب :**

- أتمم المسقط اليساري
- بين المساحات: 1 و 5 و 6 و 7 على المسقط الرأسي و المسقط اليساري مثلما هي على الرسم المنظوري.



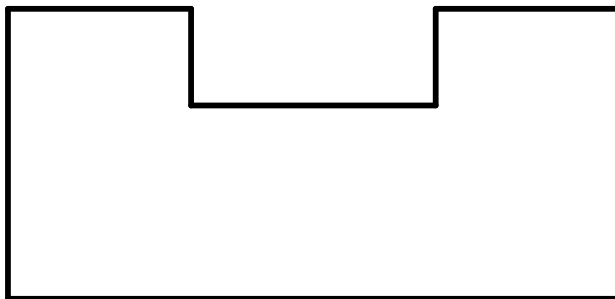
**السؤال 4 : أتم المسقط الرأسي، العلوي و اليميني للقطعة التالية : ( 6 ن )**



( 2 ن )

**السؤال 5 : حدد أبعاد الرسم التالي:**

- السّلم : 1:1



( 2.5 ن )

**السؤال 6 : رتب مراحل إنجاز الدارة الكهربائية المطبوعة :**

تثبيت المكونات		المراقبة	
الثقب		الكشف	
التشميس		النقاشة	
تحضير اللوحة		الغسل بالماء و التنظيف بالكحول	6
اللحام القصديري		رسم الدارة على ورق شفاف	