

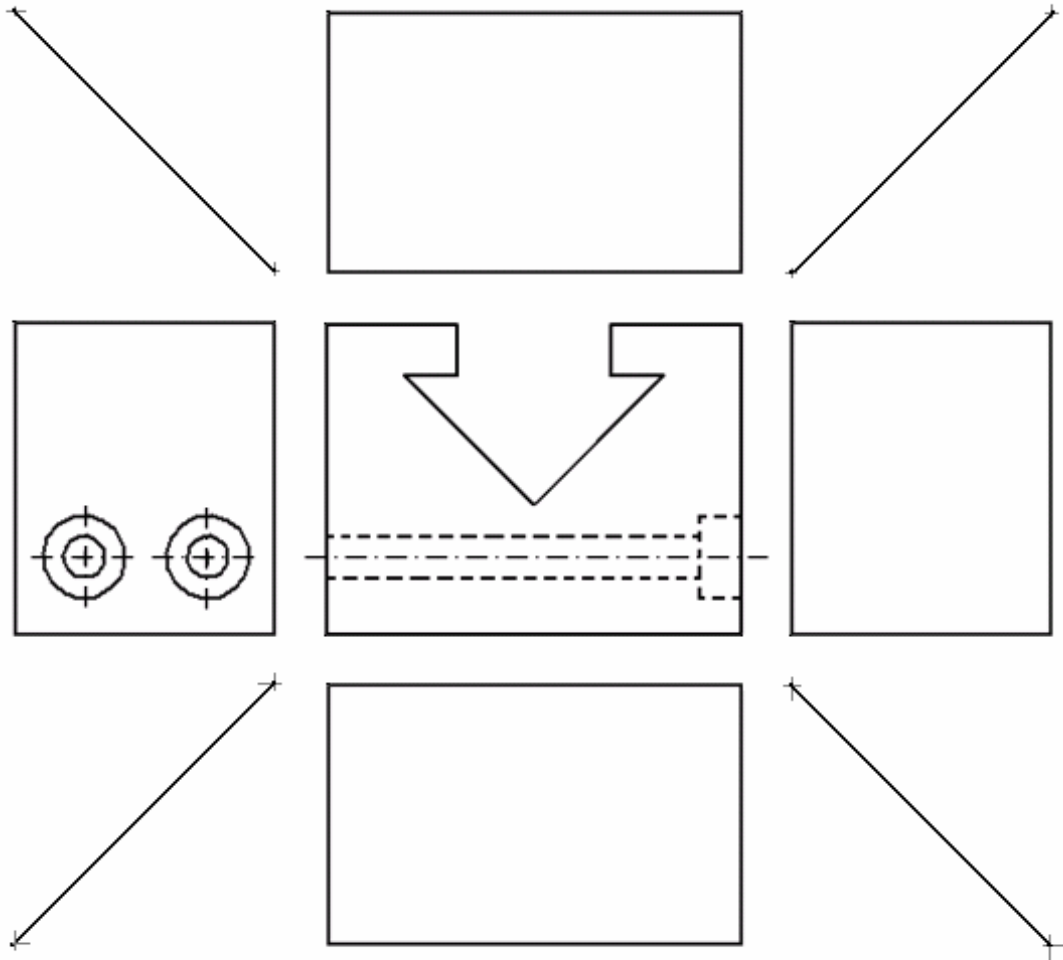
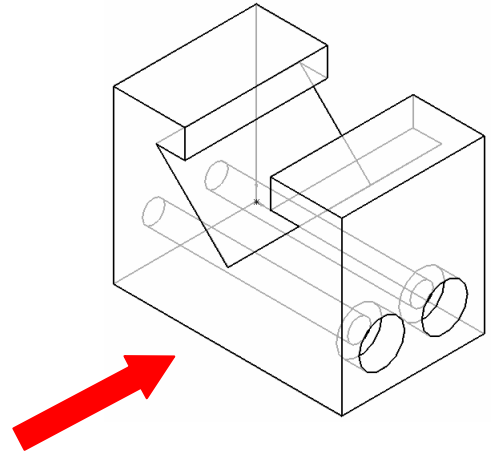
..... : اللقب		درس دايمي حادس		حليلة الشعوني-عقارب	
..... : الرقم		في مادة التربية التكنولوجية		التاريخ.....	
..... : الفصل 8: أساسي.....		التوقيت: ساعة		الضارب: 1	
/20					

I- حدد شكل كل قطعة (موشوري أو إسطوانية) و العملية التقنية للحصول عليها:

(1) - الشكل ؟ :

- العملية التقنية ؟ :

(2) أتم رسم المساقط بالإعتماد على الرسم المنظوري :



(3) - الشكل :

- العملية التقنية :

(4) أتم رسم المسقط العلوي واليميني بالإعتماد على المسقط الرأسي و الرسم المنظوري

