

الاسم : اللقب : الرقم : القسم : 8 أساسي

هام : * قبل الشروع في الإجابة أحرص على قراءة الفرض كاملا * يمنع تبادل الأدوات * أحرص على استغلال كامل الوقت

التمرين الأول :

أرادت مجموعة من التلاميذ صنع "رانز استمرارية التيار الكهربائي" وهو جهاز يستعمل لمراقبة استمرارية التيار الكهربائي. فبدؤوا بصنع الدارة المطبوعة لهذا الجهاز.

أ- لهذا الغرض اشترى أحدهم لوحاً لصنع الدارة المطبوعة. أذكر أسماء الطبقات المكوّنة لهذا اللوح.

..... -
..... -

ب - أتمم مخطّط مراحل إنجاز الدارة المطبوعة (مع احترام الترتيب).



رانز استمرارية التيار الكهربائي

1- التخطيط-2
.....-3 4 - الكشف-5

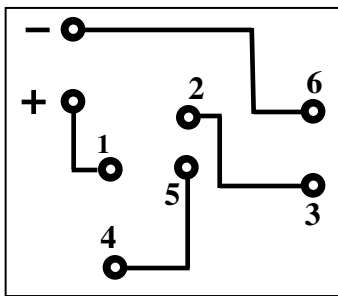
6--7-8-9-10

ج - عند الانتهاء من عملية الكشف لاحظ أحد التلاميذ أنّ الكاشف الكيميائي " هيدروكسيد الصوديوم " قام بإزالة إحدى طبقات لوح الدارة المطبوعة. فما هي هذه الطبقة (يجب الأخذ بعين الاعتبار المراحل السابقة).

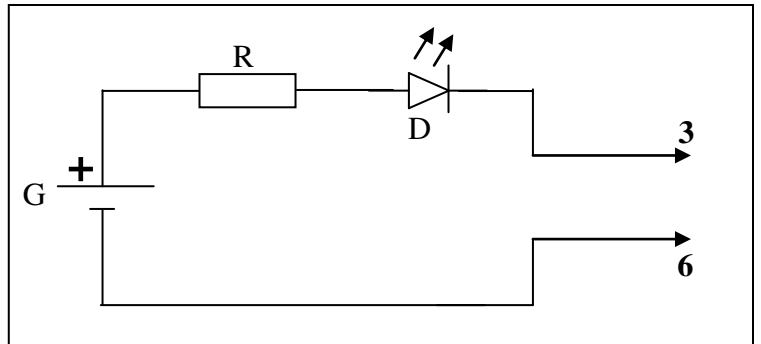
د- ما هي التجهيزات التي يمكن استعمالها لمراقبة مرور أو عدم مرور التيار الكهربائي في مسالك الدارة المطبوعة .

هـ- أتمم الرسم 1 و 2.

أتمم الجدول التالي بوضع علامة (X) في الخانة المناسبة و ذلك بتحديد مكان تثبيت المقاوم الكهربائي و الصمام المشع .



الرسم 2: رسم للدارة المطبوعة للرانز من جهة المسالك



الرسم 1: رسم مقنن (مبسّط) للدارة الكهربائية لرانز استمرارية التيار الكهربائي

بين النقطة 1 و النقطة 2	بين النقطة 2 و النقطة 5	بين النقطة 1 و النقطة 4	بين النقطة 3 و النقطة 6	
				المقاوم الكهربائي
				الصمام المشع

التمرين الثاني:

أ- ماهو الرسم التعريفي ؟

/1

.....
.....

ب- أجب بنعم أو لا.

- نرسم المُسقط الأمامي و اليميني والعلوي على نفس الخط الأفقي.

- في الرسم التقني خطان سميكان متواصلان لا يتقاطعان أبدا.

1.25

- نسمي المُسقط "مُسقط يميني" لأنه يرسم على يمين المُسقط الرأسي.

- جدول البيانات هو جدول يحتوي أرقام و أسماء قطع المُنتج.

- نستعمل الخط الرقيق المختلط لإبراز الجزئيات و الأضلاع الخفية.

د- حدّد عناصر الترقيم .

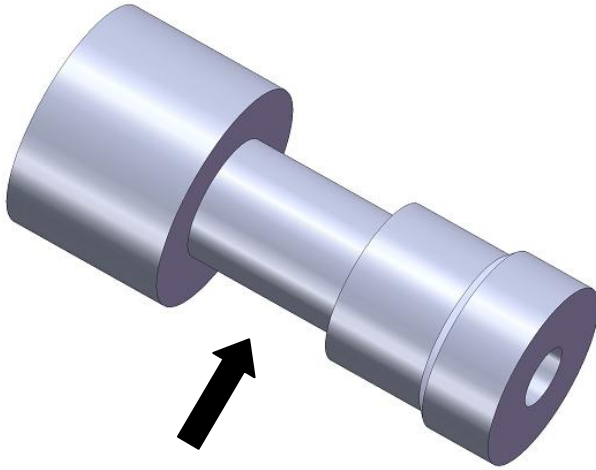
/1

.....---

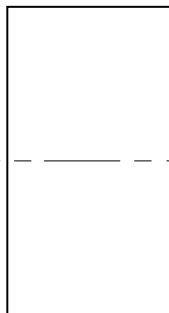
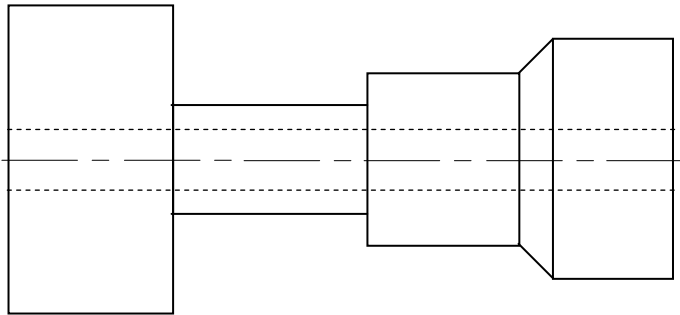
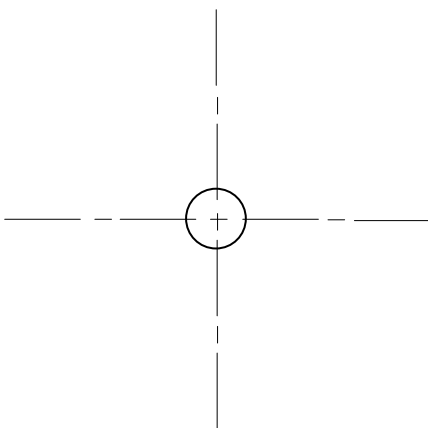
التمرين الثالث :

أكمل رسم المُسقط العلوي و اليميني للقطعة التالية معتمدا على رسمها المنظوري.

(تحتوي هذه القطعة على ثقب نافذ).



1.25



التمرين الرابع :

أ- أكمل رسم المُسقط اليميني و اليساري و العلوي للقطعة التالي معتمدا على رسمها المنظوري.
(كلّ الثقوب التي تحتويها هذه القطعة هي ثقوب نافذة).

