

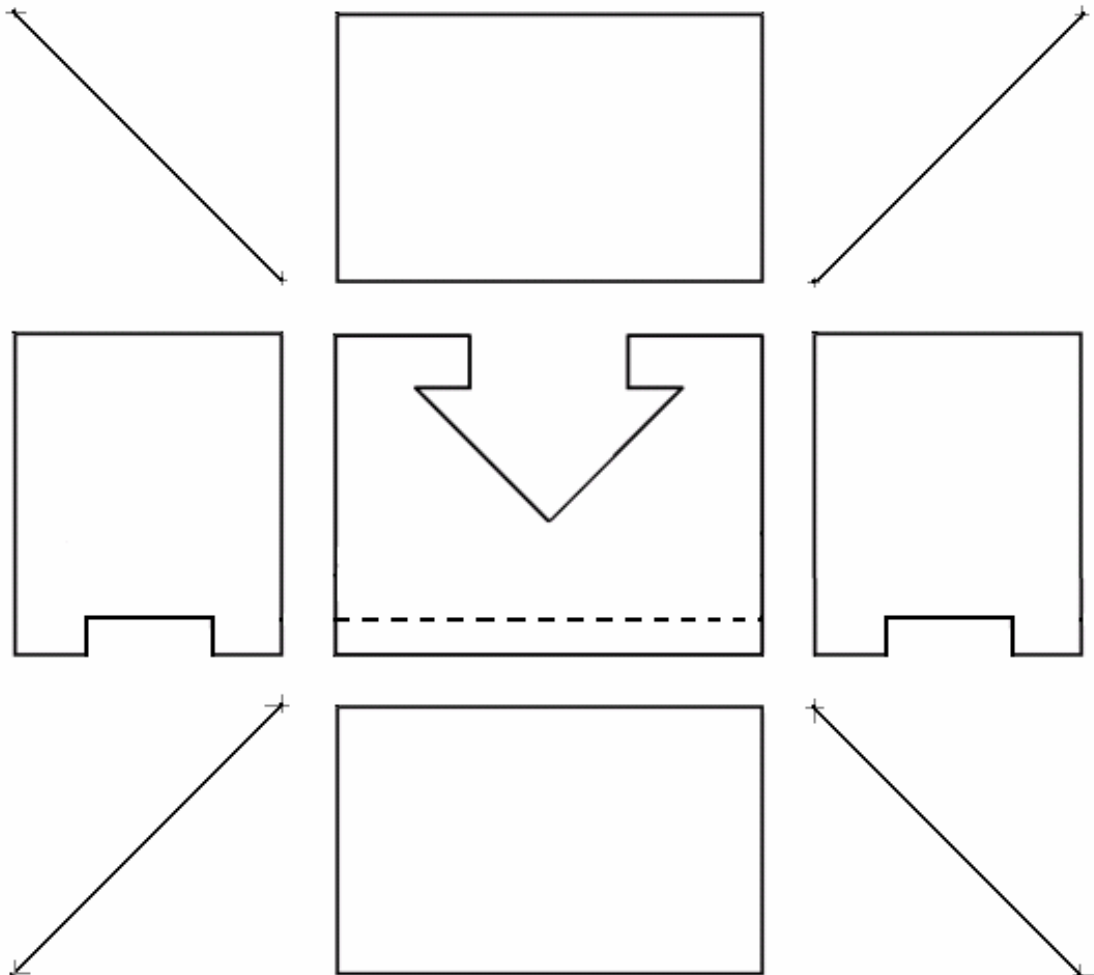
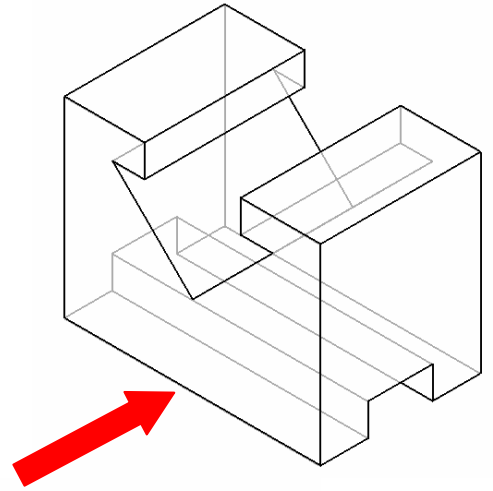
..... : اللقب		درس دايمي حاد		حليلة الشعوني-عقارب	
..... : الرقم		الضارب: 1		التوقيت: ساعة	
/20		الفصل: 8 أساسي.....		التاريخ.....	

I- حدد شكل كل قطعة (موشوري أو إسطوانى) و العملية التقنية للحصول عليها:

(1) - الشكل ؟ :

- العملية التقنية ؟ :

(2) أتم رسم المساقط بالإعتماد على الرسم المنظوري :



(3) - الشكل :

- العملية التقنية :

4) أتم رسم المسقط اليميني بالإعتماد على المسقط الرأسي
و الرسم المنظوري

