

السنة الدراسية: 2015/2014	فرض تأليفي عدد 3 المادة: التربية التكنولوجية	الجمهورية التونسية وزارة التربية المنشورية الجمهورية للتربية بمنوبة المدرسة الإعدادية ببرج العاصري
التاريخ: 2015/05/26		
المستوى: 7 أساسي +6+5+4+3+2 10+8+7 التوقيت: 60 دقيقة		
الاسم: اللقب: القسم: الرقم:		الأساتذة: حسن الخواوي + عبد الستار المبروكي + احمد النفاتي

المنتج: بركار

التقديم: يُستعمل البركار لرسم الدوائر والأشكال الأسطوانية المُختلفة و يتكوّن من فرعين من خشب و شوكة و برغي و صامولة من الفولاذ وحامل للطباشير من النحاس الأصفر

السند 1

1/ أ تأمل الرسم (صفحة 2) و أتمم تعميم المدونة بذكر اسم كل قطعة ومادة صنعها أمام الرقم المناسب (أستعين بالتقديم).

2/

أ/ أقرأ الترفيم على الرسم

• الطول الحقيقي للبركار =

ب/ قم بقيس طول البركار على الرسم باستعمال مسطرة مدرجة

• طول البركار في الرسم =

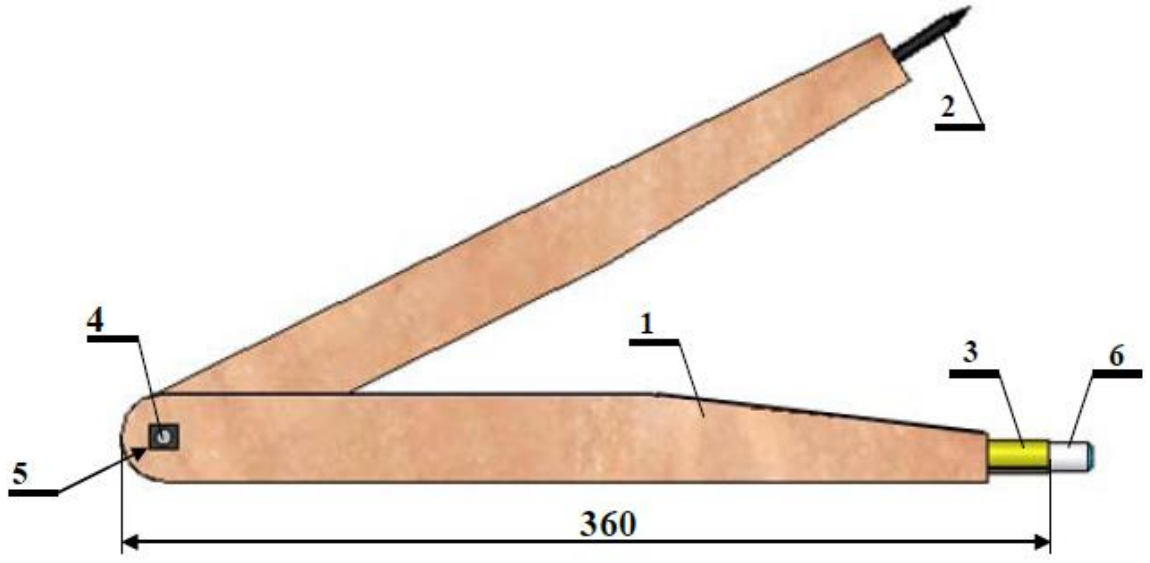
ت/ ذكر بقاعدة السلم: السلم =

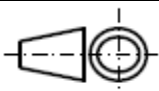
ث/ أحسب اذا سلم انجاز هذا الرسم:

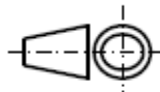
السلم =

ج/ ما هو نوع هذا السلم ؟ أضع العلامة (X) في الخانة المناسبة.

<input type="checkbox"/>	سلم حقيقي
<input type="checkbox"/>	سلم تصغيري
<input type="checkbox"/>	سلم تكبيري



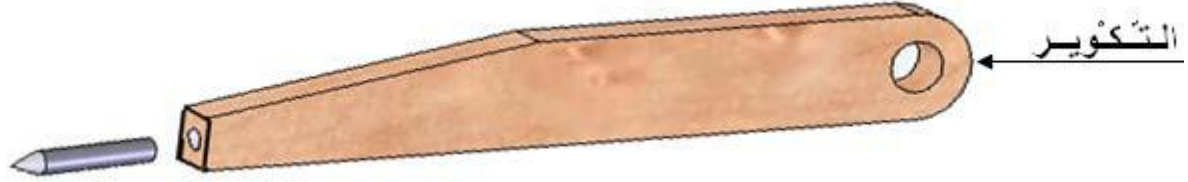
	الفولاذ	01	06
	حجر كلسي أو جير	الصامولة	01	05
	01	04
	01	03
	01	02
	02	01
الملاحظات	المادة	التسمية	العدد	الرقم
	السلم: $\frac{1}{3}$	بركار	الاستاد حسن الخلواوي	
			A4	التاريخ:
			المدرسة الإعدادية برج العامري	

3/ ماذا يعني هذا الرمز  الذي رُسم في جدول البيانات ، أحيطُ الإجابة

رمز الأشكال الأسطوانية --- رمز طريقة الرسم --- رمز السلم

السند 2

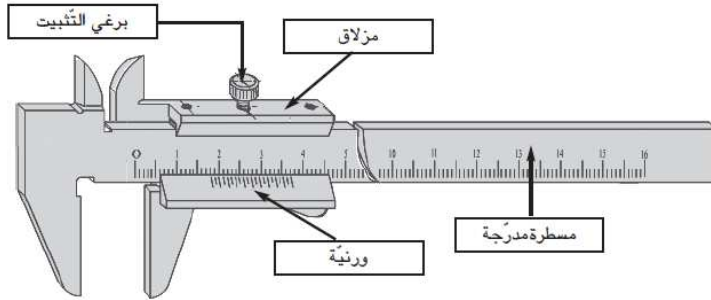
أنجزت على أحد فرعي البركار بعض العمليات التقنية ، أتأمل الرسم الموالي و تعرّف إلى هذه العمليات ثم أتمّم تعميم الجدول أسفل الرسم بوضع العلامة (X) تحت الإجابة الصحيحة



العمليات التقنية المنجزة على فرع البركار						
النتوء	الثقب الغير نافذ	الحزّة	التكوير	الثقب النافذ	الفتحة	السطح المائل

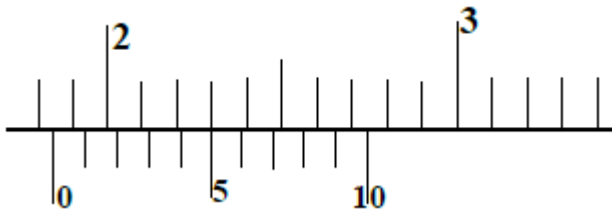
السند 3

للتثبت من قياسات قطع البركار بعد صنّعها استعملنا أداة القياس التالية



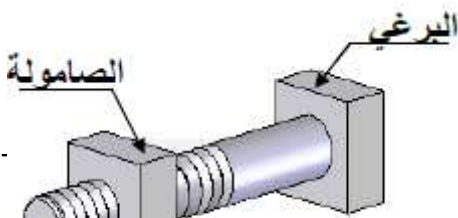
ما اسم هذه الأداة؟

قمنا بقياس سمك البركار باستعمال هذه الأداة فتحصلنا على ما يلي



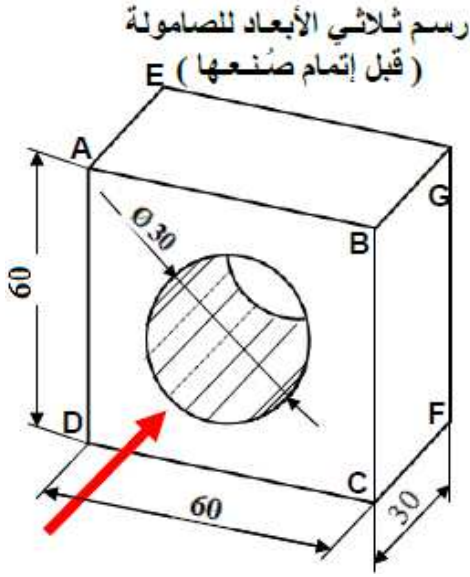
أقرأ هذا القياس

القياس =



3

السند 4



4- تفصيل الصامولة رقم 5 عن البرعى و تُنجز لها رسما ثلاثي الأبعاد على الشبكة الموالية متبعين التعليمات التالية :
الوجه الأمامي للرسم : اتجاه السهم ، اتجاه النظر : \angle
الزاوية : 45° ، السلم 1:1
عامل استهراب الخطوط $K = 0.5$
الأبعاد : الطول $AB=60$ ، الارتفاع $AD=60$
السك : $BE=AG=DE=30$
قطر الثقب $\varnothing = 30$ مم
ملاحظة : كل الأبعاد بالمليمتر

