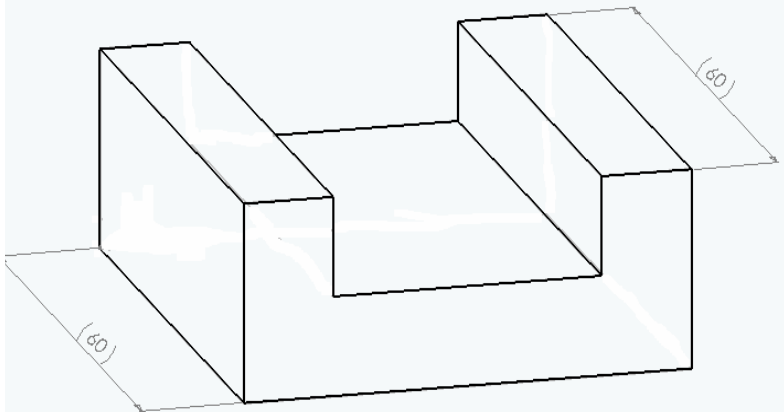


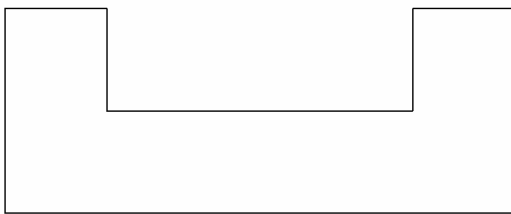
اللقب :		مدرس تاسيبي حمار		حليلة الشعوني-عقارب	
الرقم :		الضارب: 1		التوقيت: ساعة	
الفصل: 7 أساسي.....				تاريخ:	
/20				متأذ: معز السماوي	

I- ماهو شكل الرسم التالي (موشوري أو إسطواني) ؟: (8ن)

1) أتم رسم ثلاثي الأبعاد للشكل التالي علما وأن :



- اتجاه النظر (اليمن العلوي)
- زاوية الإستهراب 45°
- عامل الإستهراب $K=0,5$
- طول الخط الجانبي = 60 مم



II- ماهو شكل الرسم التالي؟:..... (8ن)

1) انجز على الشبكة التالية رسما ثلاثي الأبعاد

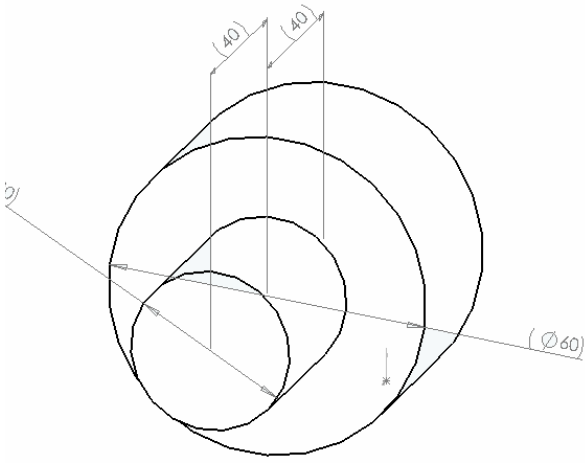
لإسطوانة مدرّجة علما وأن:

- القطر الخارجي للإسطوانة الكبرى = 60 مم
- القطر الخارجي للإسطوانة الصغرى = 30 مم

- طول كل إسطوانة = 40 مم

- اتجاه النظر (اليسار العلوي)

- زاوية الإستهراب 45° وعامل الإستهراب $K= 0,5$



III- اقرأ القياسات و أسجلها: (4ن)

