

فرض تألفي 3

الإسم واللقب :
القسم : الفوج : ع/ار

تربيد
جبة

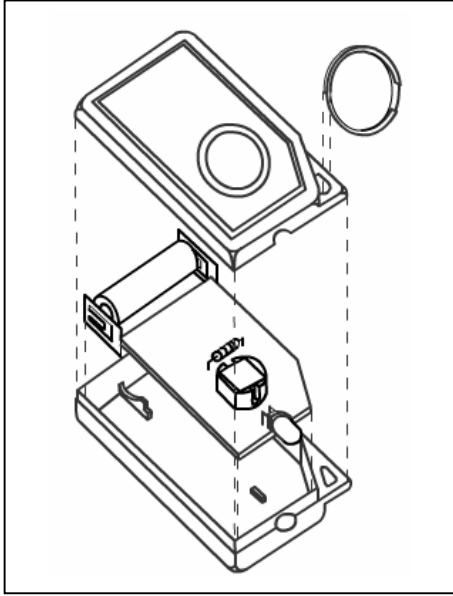
إعدادية البساتين
القصرين
مخبر التكنولوجيا

/20

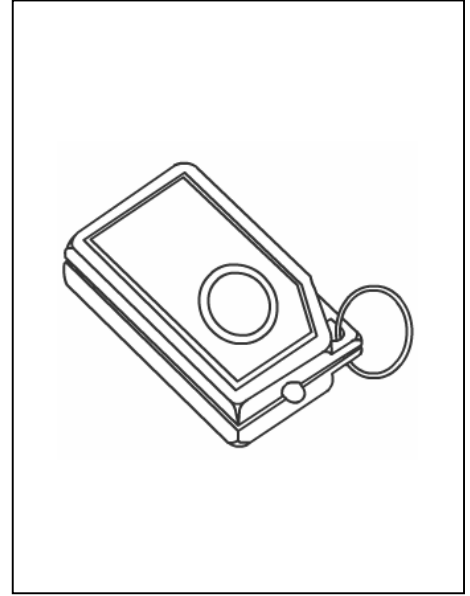
الضارب: 1 | 7 أساسي:

60 min التاريخ:

1- سمّ أنواع الرسوم التالية .

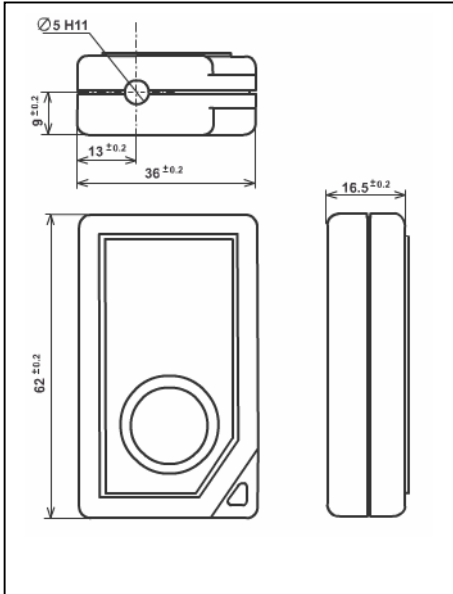


رسم

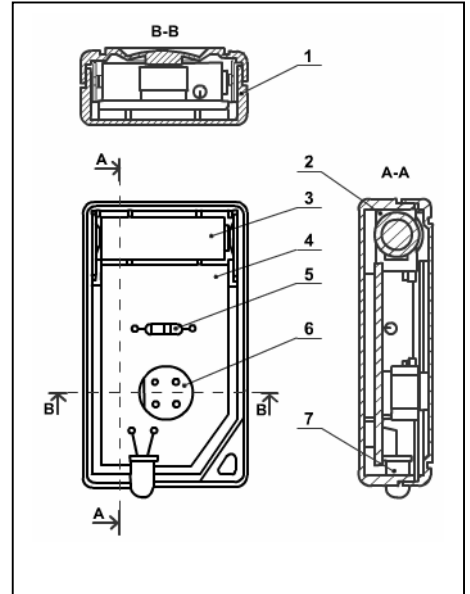


رسم

2



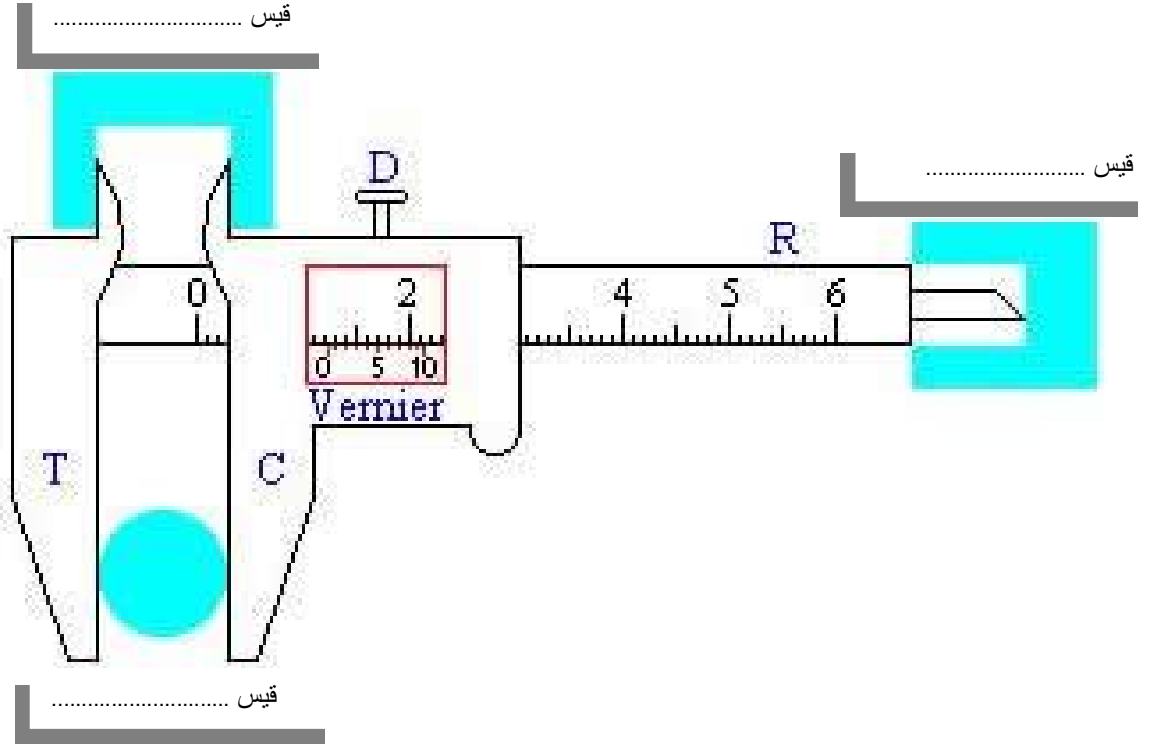
رسم



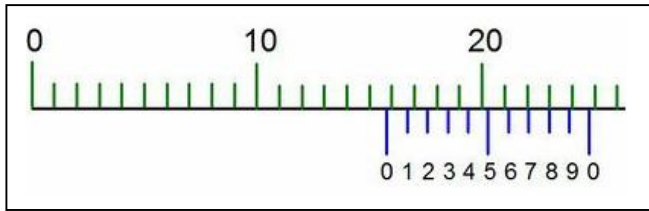
رسم



4- أضع القياس المناسب . (- العمق - داخلي - خارجي)

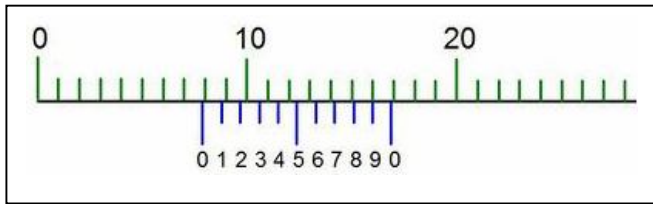


4- 1 للتأكد من حسن استعمال القدم الزالق 1/10 إقرأ القياس المناسب للوضعيتين التاليتين :



- * إقرأ على المسطرة ما قبل صفر الورنية . mm
- * إقرأ على الورنية عدد أعشار المليمتر . mm
- * يكون القياس الجملي لهذه الحالة . mm

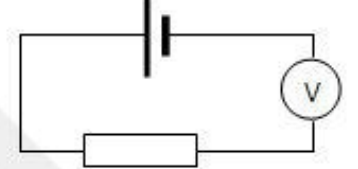
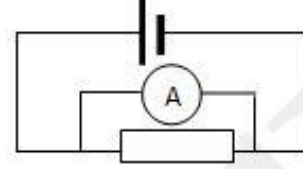
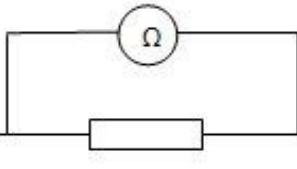
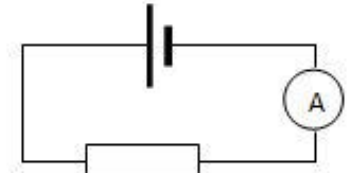
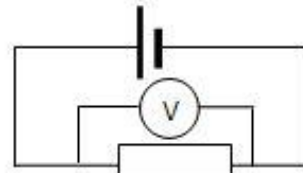
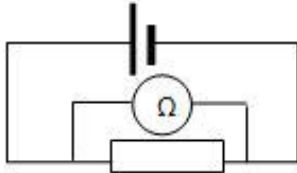
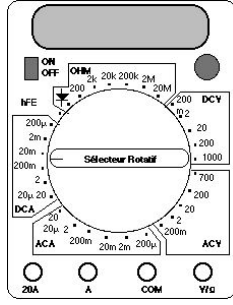
2



- * إقرأ على المسطرة ما قبل صفر الورنية . mm
- * إقرأ على الورنية عدد أعشار المليمتر . mm
- * يكون القياس الجملي لهذه الحالة . mm

2

5- للتأكد من حسن إستعمالك للجهاز الرقمي المتعدد القياسات :
أشطب الأخطاء من التركيبات التالية واكتب مجال القياس المناسب .



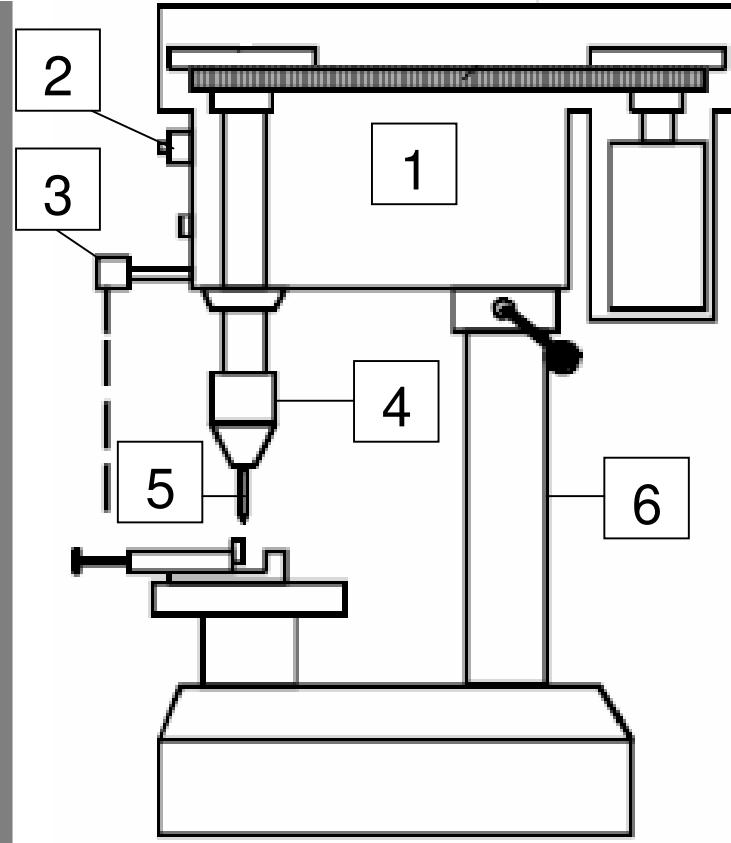
قياس

قياس

قياس

3

6- أكمل الفقرات بإضافة الأرقام المناسبة .



- يتم تعديل جسم المتقابة عموديا على
الإسطوانة

- أداة الثقب تسمى المتقاب ويتم تثبيتها
على الممسك

- تمكن الفاصلة من التحكم في تشغيل
الألة .

- يتم التحكم في إنزال ورفع المتقاب بتحريك
ذراع القيادة

3

4

ltifiabdelhamid@yahoo fr

