

التاريخ: 02 / 06 / 2011
 المدة: 60 دقيقة
 المستوى: الثامنة أساسي

التربية التكنولوجية

فرض تأليفي عدد 3

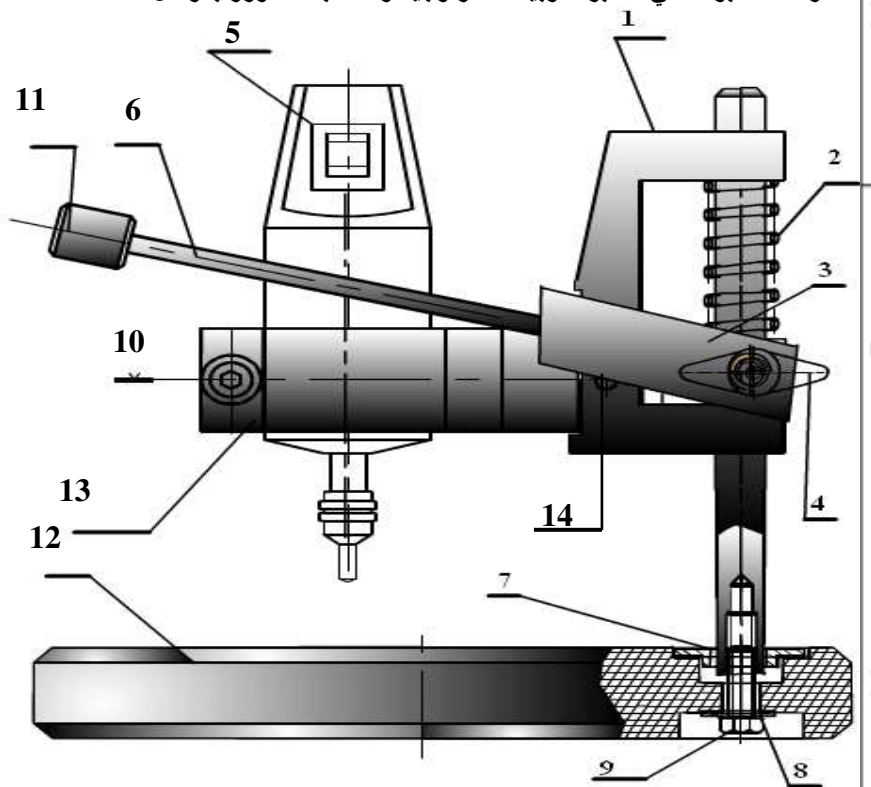
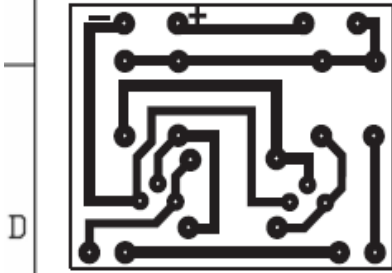
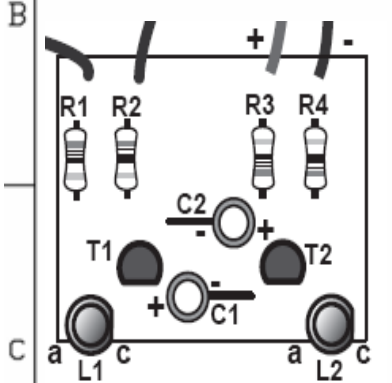
المدرسة الإعدادية النموذجية
 بالكاف
 الأستاذ: عبد الوهاب عربي

الاسم: اللقب: الرقم: القسم: 8 أساسي

/20

تنبيه: - تنجز الرسوم البيانية بأدوات الهندسة
 - المحافظة على نظافة ورقة الامتحان

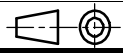
الموضوع: آلة ثقب كهربائية
 يمثل الرسم التالي آلة ثقب كهربائية تستعمل في ثقب الدارات المطبوعة في مخابر التربية التكنولوجية وذلك بعد المرور بمراحل.



فولاذ	اصبع اسطواني	1	14
فولاذ	ماسك الثاقبة	1	13
فولاذ	ركيزة	1	12
فولاذ	ضاغط	1	11
فولاذ	صامولة	1	10
فولاذ	برغي	1	9
فولاذ	حلقة	1	8
فولاذ	حلقة	1	7
فولاذ	ذراع	1	6
فولاذ	الثاقبة	1	5
فولاذ	صامولة	1	4
فولاذ	رافع	1	3
فولاذ	كابح	1	2
فولاذ	حامل	1	1
الملاحظات	المادة	العدد	الرقم

المدرسة الإعدادية النموذجية بالكاف

سلم: 1:1



آلة ثقب كهربائية

الاسم:

اللقب:

1/4

التعليمة 1:

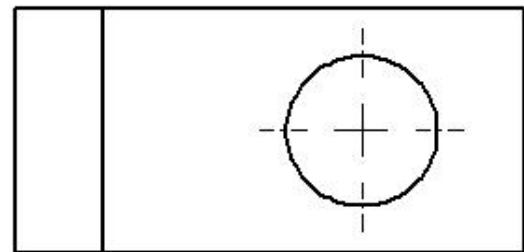
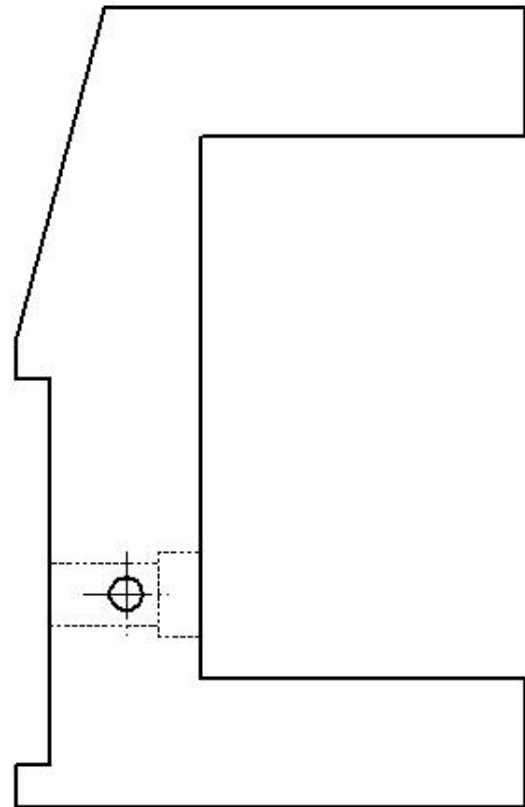
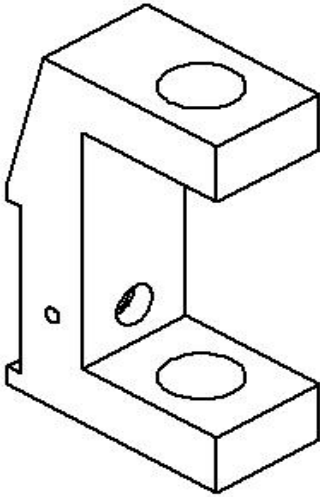
يقوم الحامل (1) بعملية الضغط على القطعة (2) لانجاز عملية الثقب.
انطلاقا من الرسم الثلاثي الأبعاد للحامل, أتمم:

- المسقط الرأسي. [2.0 ن]

- المسقط اليميني. [2.5 ن]

- المسقط العلوي. [2.5 ن]

ملاحظة: ثقب الإصبع الاسطواني يمر على كامل القطعة



17

ملاحظات	فولاذ المادة	الحامل التسمية	1 عدد	1 رقم
		الحامل	السلم:	
2/4			A4	

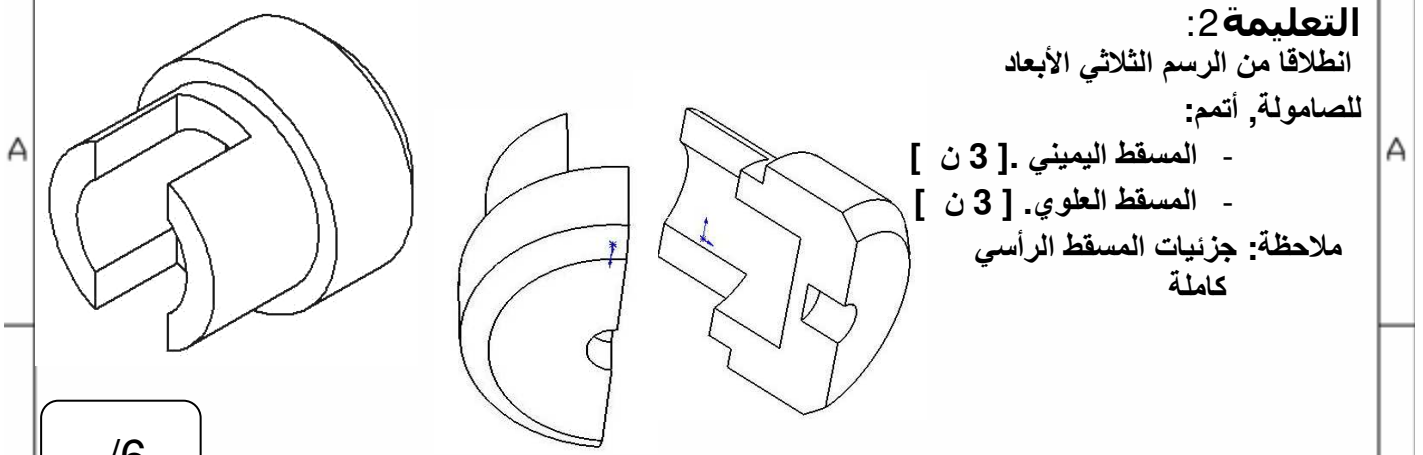
التعليمة 2:

انطلاقا من الرسم الثلاثي الأبعاد
للسامولة، أتمم:

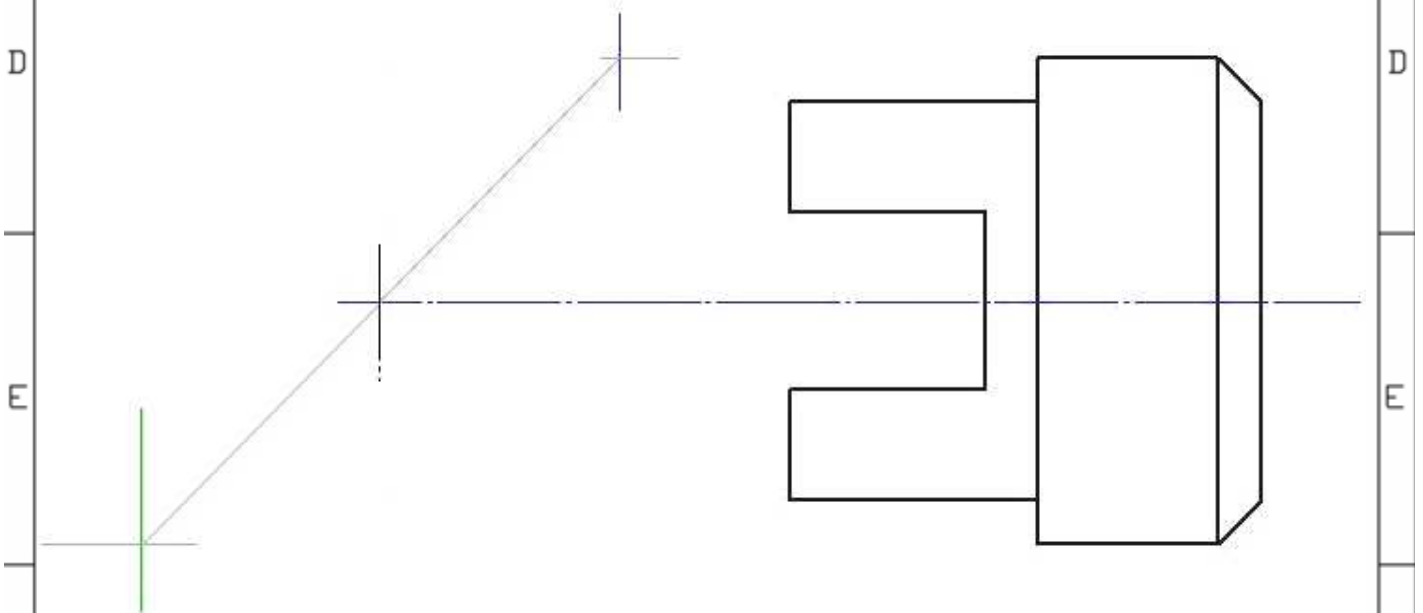
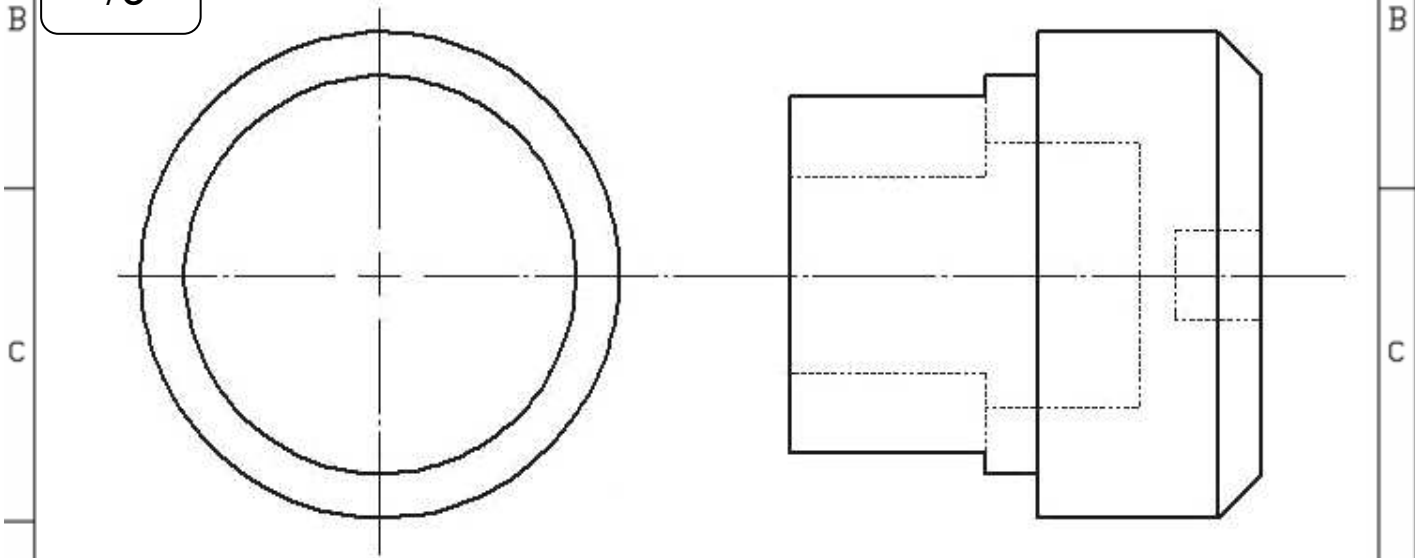
- المسقط اليميني. [3 ن]

- المسقط العلوي. [3 ن]

ملاحظة: جزئيات المسقط الرأسي
كاملة



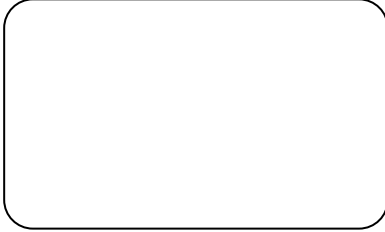
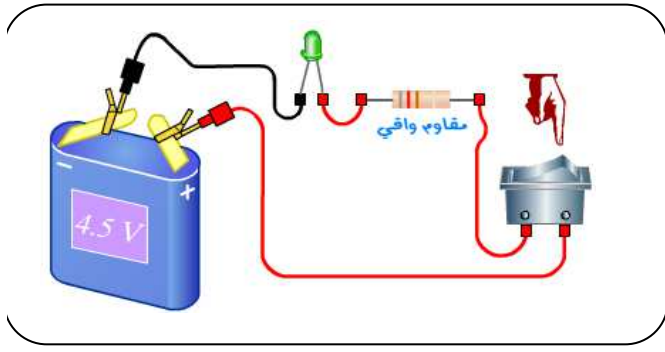
/6



ملاحظات	فولاذ المادة	صامولة التسمية	1 عدد	10 رقم
		صامولة	السلم :	
3/4			A4	

التعليمة 3:

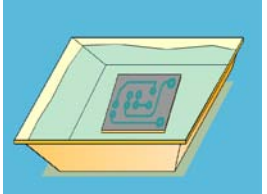
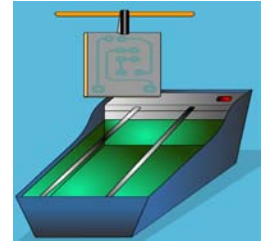
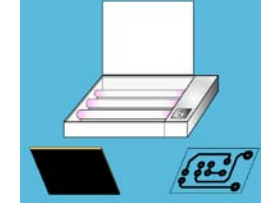
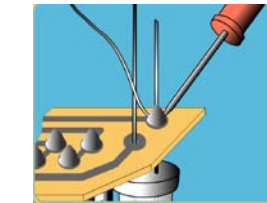
طلب أستاذ التربية التكنولوجية من التلاميذ انجاز الدارة
لكهربائية التالية في شكل دارة مطبوعة.



- 1 (من خلال الدارة التالية: [2 ن]
أ - أقوم برسم بياني كهربائي و مخطط الدارة.
ب - أقارن بين المخطط الموجود على الصفحة الأولى
و المخطط الذي رسمته.

.....
.....
.....

- 2) أتمتع عمير الجدول التالي: [3 ن]

الأدوات	وصف المرحلة	اسم المرحلة	المرحلة
.....	
.....	
.....	
.....	

- 3) أجب عن الأسئلة التالية: [2 ن] . اضع العلامة (x) في الخانة المناسبة

ب- اذكر من بين عناصر الدارة المكونات
غير المستقطبة.

- الصمام المشع

- المقاوم

- البطارية

أ- الميلتيمتر يقوم ب:

- قيس أبعاد الدارة المطبوعة.

- قيس الجهد الكهربائي.

- قيس التيار الكهربائي

- مراقبة استمرارية تواصل المسالك

عملا موفقا

4 / 4