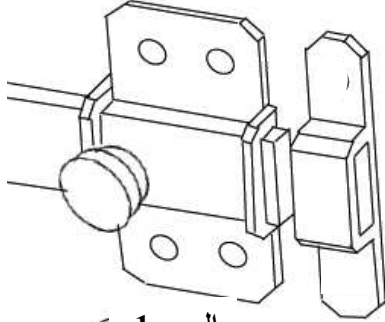


الاسم :	فرض تألّيفي عدد 3-3 المادة: التربية التكنولوجية	المدرسة الإعدادية النموذجية ضفاف البحيرة	
اللقب :		التاريخ:	التوقيت: 60 دق
الرقم:	الضارب: 1		
القسم: 7أ			



الرسم 1

الأساتذة: رفيق الطباخ – نور الهدى السافي- أمّنة بن حميدة

- يمثّل الرسم 1 صورة لقفل باب.

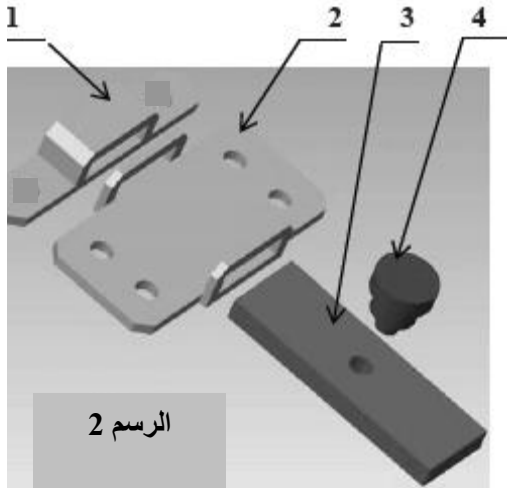
/0.5

(1) ما هو نوع الرسم 1:

/1.5

(2) ضع علامة × أمام الخصائص التي تناسب كل رسم :

الرسم الشامل	الرسم التعريفي	الرسم المفكك	رسم ثلاثي الأبعاد	
				يحوي على عدّة مساقط (أو أوجه)
				يحوي على الأبعاد
			×	ثلاثي الأبعاد
				ثنائي الأبعاد



الرسم 2

- يتكوّن القفل من مجموعة من القطع مثل ما هو مبين بالرسم 2

زرّ	4
منزلقة	3
دليل المزلاق	2
مزلاق	1
التسمية	الرقم

(3) ما هو نوع الرسم 2:

/0.5

(4) بالاعتماد على الرسم 2 حدّد رقم القطع الموشورية و القطع الاسطوانية :

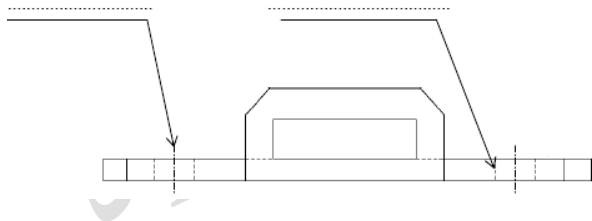
/1

.....	القطع الموشورية
.....	القطع الاسطوانية

- يمثّل الرسم التالي القطعة رقم 2 المكونة للقفل.

/0.5

(5) أذكر أسماء الخطوط المستعملة في هذا الرسم :



/1

مجال الاستعمال
رسم الأبعاد
رسم الأضلاع المخفية
رسم الأضلاع الظاهرة
رسم محاور التناظر

نوع الخط
خط سميك مستمر
خط رفيع مستمر
خط رفيع متقطع
خط رفيع مختلط

(6) أربط بين نوع الخط و مجال الاستعمال الذي يناسبه:

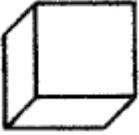
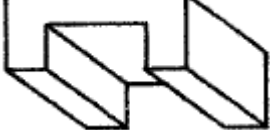

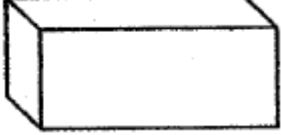
/0.25

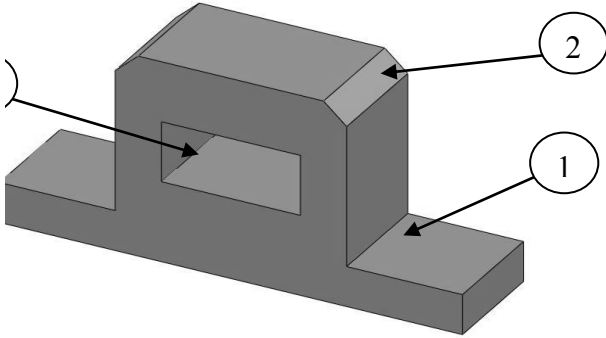
(7) وقع رسم القفل على وثيقة ذات الأبعاد التالية: 420×594 :
ضع علامة × أمام مقاس هذه الوثيقة:

وثيقة حجم A1 | وثيقة حجم A2 | وثيقة حجم A3 | وثيقة حجم A4

/2

(8) حدّد في كل مرة اتجاه النظر و رمزہ:

				اتجاه النظر
.....	الرمز
.....	



(9) ما هي الجزئيات التي تحتويها القطعة رقم 1:

-:1-الجزئية
-:2-الجزئية
-:3-الجزئية

/0.75

(10) أربط بين رمز الوظيفة الموجودة ببرمجية صوليدوركس (SolidWorks) و الجملة المناسبة التي تعبّر عنها :

لحذف شكل ثلاثي البعاد من شكل آخر



لإنجاز شطف



لنشر شكل وتحويله إلى ثلاثي الأبعاد.

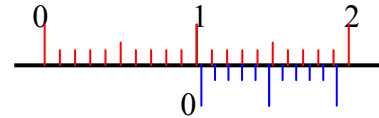


لرسم مستطيل أو مربع

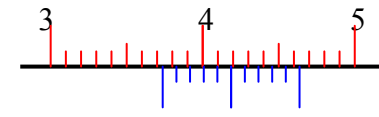
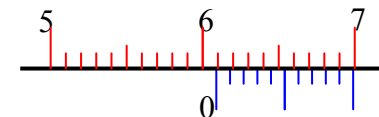


/1

(11) أثناء استعمال القدم الزالِق و قيس بعض القطع تحصلنا على الوضعيات التالية. أقرء القياسات و سجّلها داخل الإطار:



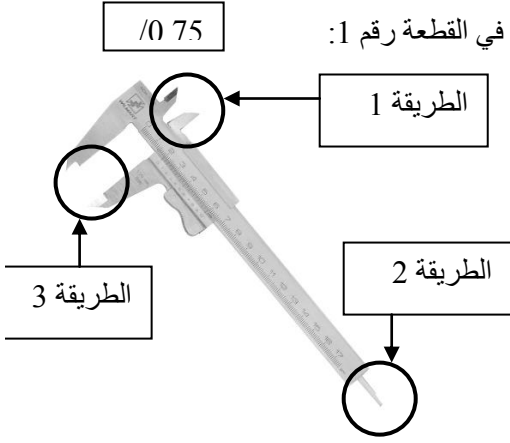
/1.5



/0.5

(12) ما هي أداة القيس المعتمدة لتحديد زاوية الجزئية 2 للقطعة رقم 1:

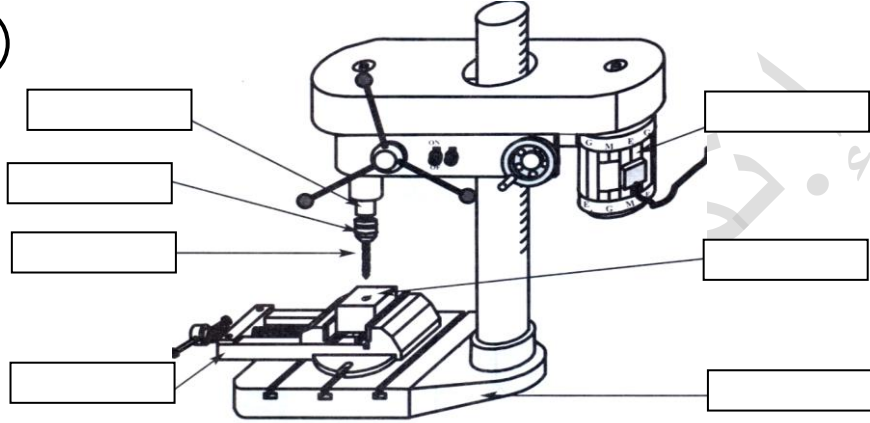
13) حدّد رقم الطريقة المعتمدة باستعمال القدم الزالق لتحديد أبعاد الجزئية 3 في القطعة رقم 1:



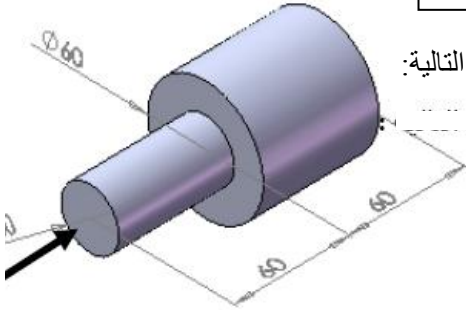
رقم الطريقة	البعد
.....	الطول
.....	العرض
.....	العمق

14) أكمل الرسم التالي بوضع مكونات آلة الثقب في المكان المناسب:

ممسك - محرك - ركيّزة - مشبك - قطعة - مثقاب - ملزمة



1.75



15) نريد رسم زر رقم 4 رسم ثلاثي الأبعاد على الشبكة رقم 1 حسب المعطيات التالية:

باتجاه النظر: يساري علوي- بزاوية استهراب = 30° و انطلاقا من النقطة A.

- عامل استهراب الخطوط K: 0.5 - السلم 1:1

• ما هي الجزئية التي تحتويها هذه القطعة:

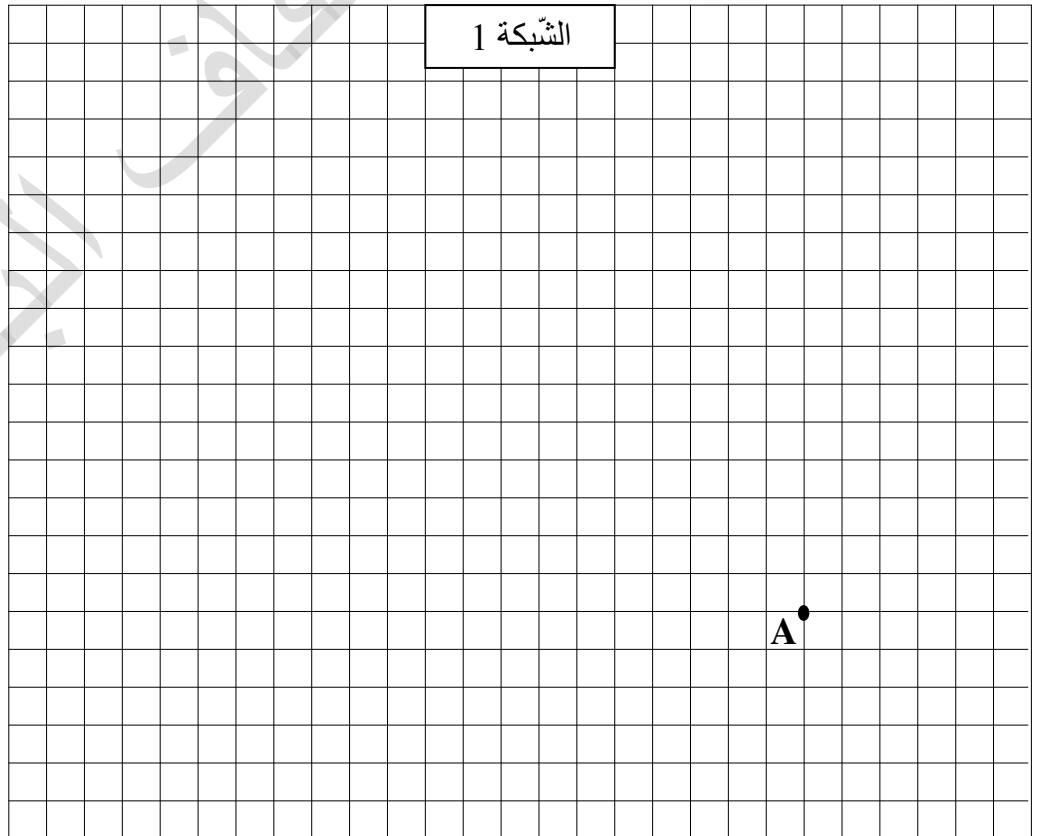
• ما هو نوع السلم المستعمل لانجاز هذا الرسم:

(لا ترسم الأضلاع المخفية)

1

الشبكة 1

13



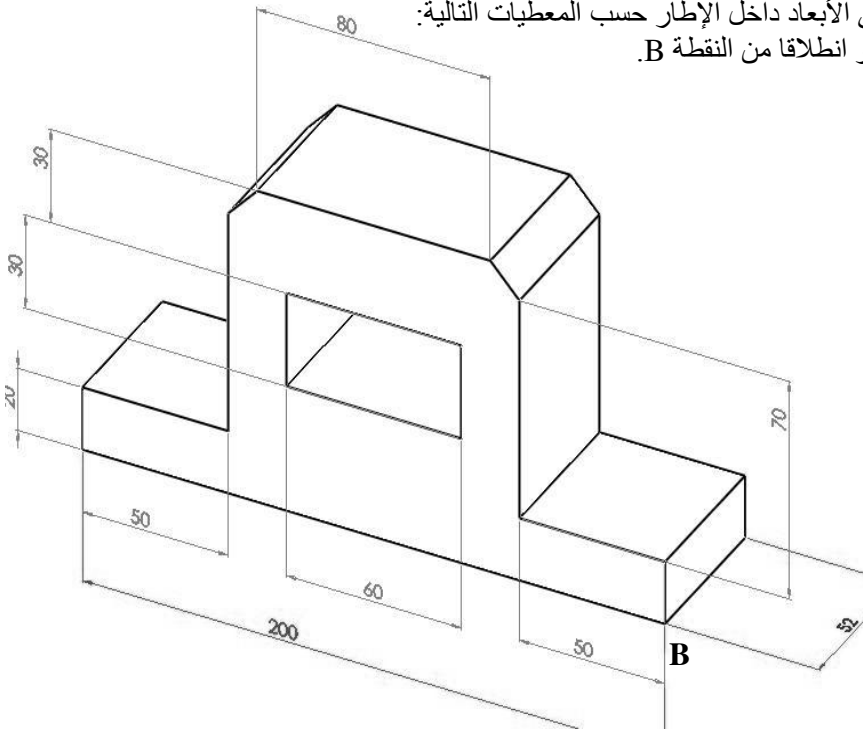
16) نريد رسم المزلاق رقم 1 رسم ثلاثي الأبعاد داخل الإطار حسب المعطيات التالية:

باتجاه النظر: يميني علوي- بزاوية استهراب = 45° و انطلاقا من النقطة B.

- عامل استهراب الخطوط K: 0.5

- السلم 1:2

- طول الجزئية 2 = 10 مم و زاويتها 45°



12.5

B