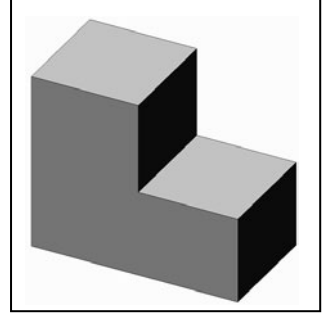
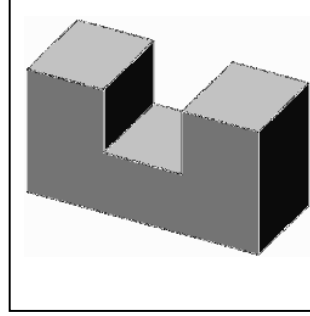
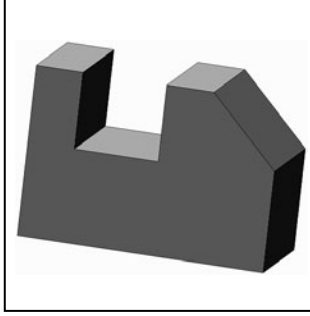
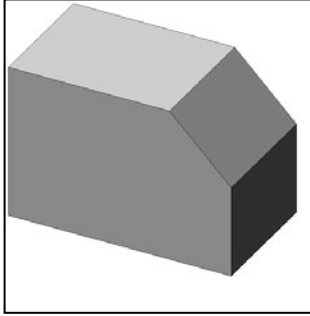


الاسم : ..... اللقب : ..... الرقم : ..... القسم : 7 أساسي .....

**هام :** \* قبل الشروع في الإجابة أحرص على قراءة الإختبار كاملا \* يمنع تبادل الأدوات \* أحرص على استغلال كامل الوقت.

**التمرين الأول :**

أ- أذكر تحت كل رسم للقطع التالية العملية ( أو العمليات ) التقنيّة المُنجزة.



/4

**التمرين الثاني :**

أ- أكمل الجدول التالي وذلك بتحديد نوع السلم.

نوع السلم	السلم
..... سلم	1:2
..... سلم	5:1
..... سلم	1:1
..... سلم	10:1

/4

أ- أضع علامة ( X ) أمام الإجابة الصحيحة ( إجابة واحدة صحيحة ).

1- قيمة عامل الإستهراب K تكون دائما:

0.5        $0.7 \geq K \geq 0.5$        0.6       0.7

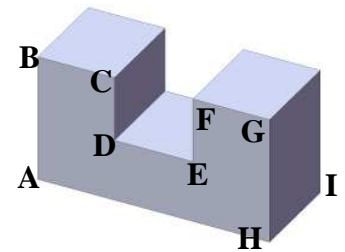
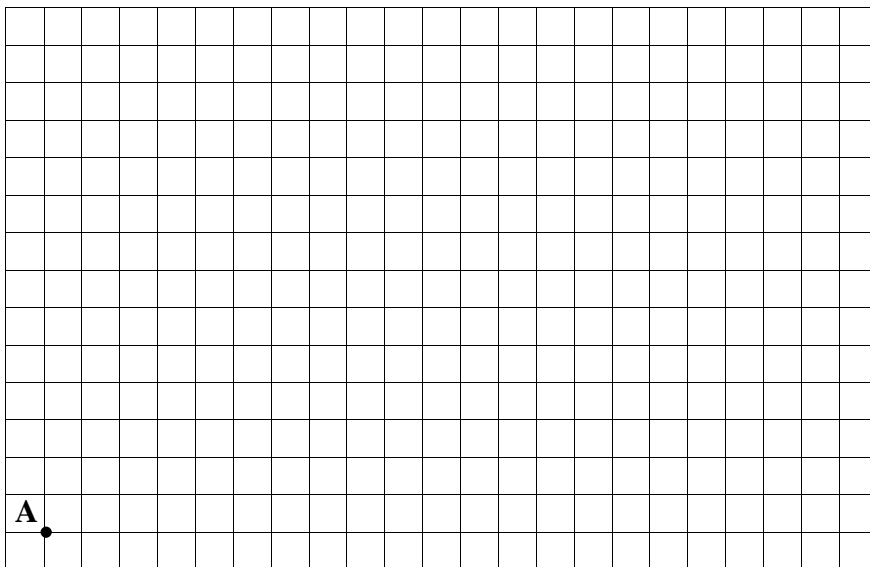
2- قيمة زاوية الإستهراب تكون دائما:

$30^\circ$         $45^\circ$         $60^\circ$         $30^\circ$  أو  $45^\circ$  أو  $60^\circ$

/2

**التمرين الثالث :**

أنجز داخل الشبكة رسم ثلاثي الأبعاد لهذه القطعة حسب المعطيات التالية :



\* زاوية الإستهراب  $45^\circ$

\* عامل الإستهراب  $K=0.5$

\* الوجه الأمامي ABCDEFGH

\* اتجاه النظر :

$50 = \text{AH}$  مم       $80 = \text{AH}$  مم       $25 = \text{BC}$  مم

$30 = \text{D}$  مم       $25 = \text{CD}$  مم       $40 = \text{HI}$  مم

/10