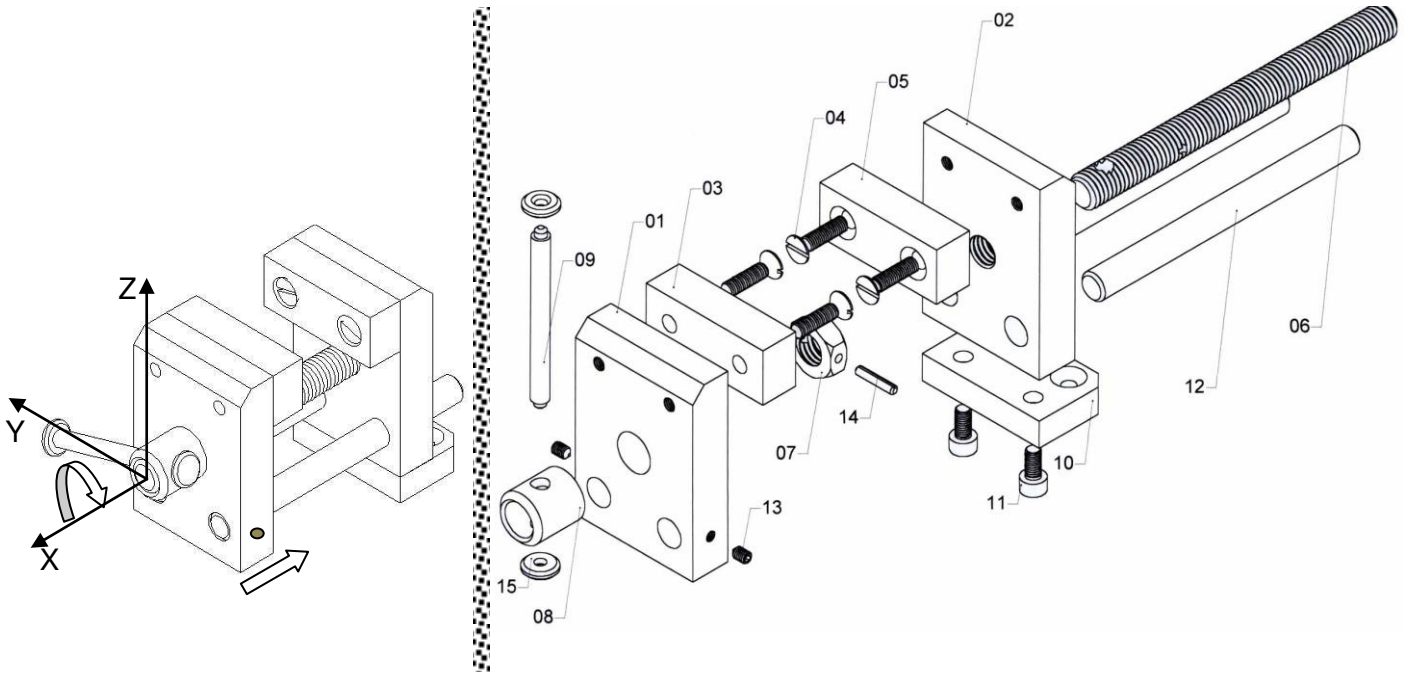


السند:

يمثل الرسمان المفكك و المجمع ملزمة تستعمل لمسك قطع ذات حجم صغير تُجرى عليها بعض العمليات التقنية مثل:

(التصيق أو الثقب أو ...)



التعليمة 1:

عند إعطاء حركة دورانية للذراع رقم (09)، تقوم مجموعة قطع بحركة انتقالية .

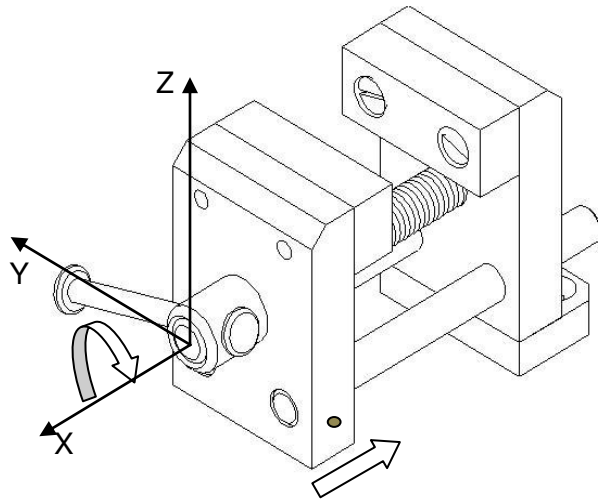
أتعرف على هذه المجموعة وألون مختلف عناصرها بلون موحد في الرسم المفكك.

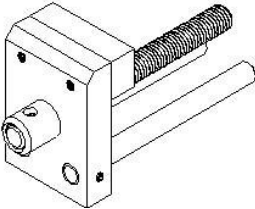
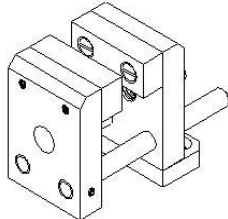
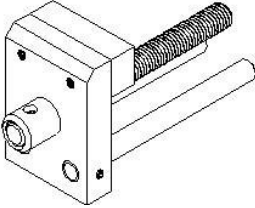
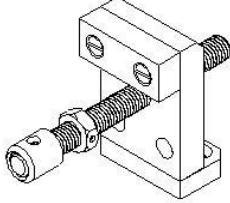
التعليمة 2:

أذكر وسيلة الربط التي استعملت بين القطعتين (10) و (02) :

التعليمة 3:

على الصفحة 2/2 و بالاعتماد على الرسمين المفكك و المجمع أكمل جدول الروابط الميكانيكية.



الرمز	اسم الربط	الحركات الممكنة						الرسم التمثيلي	القطع المترابطة
		T			R				
		X	Y	Z	X	Y	Z		
		12---01
		12---02
		06---01
		02---10