

اختبار كتابي عدد 3  
الزينة التكنولوجية

2013 / 2012

التوقيت: 30 دقيقة الضارب: 1

اسم و لقب التلميذ ..... قسم: 8 أساسي ..... الرقم .....

العدد المسند:

## النشاط 1

1 اتم الجمل التالية بما يناسب.

المسقط الراسي و اليميني و اليساري و الخلفي ترسم على نفس الخط .....  
و لها نفس .....

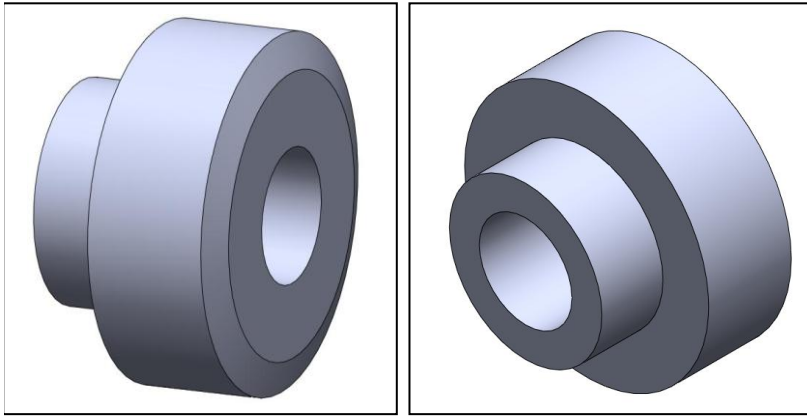
/4 .....

يكون رسم الشكل الاسطواني دائريا في ..... وذلك عندما يكون اتجاه لنظر  
لخط المحور. ....

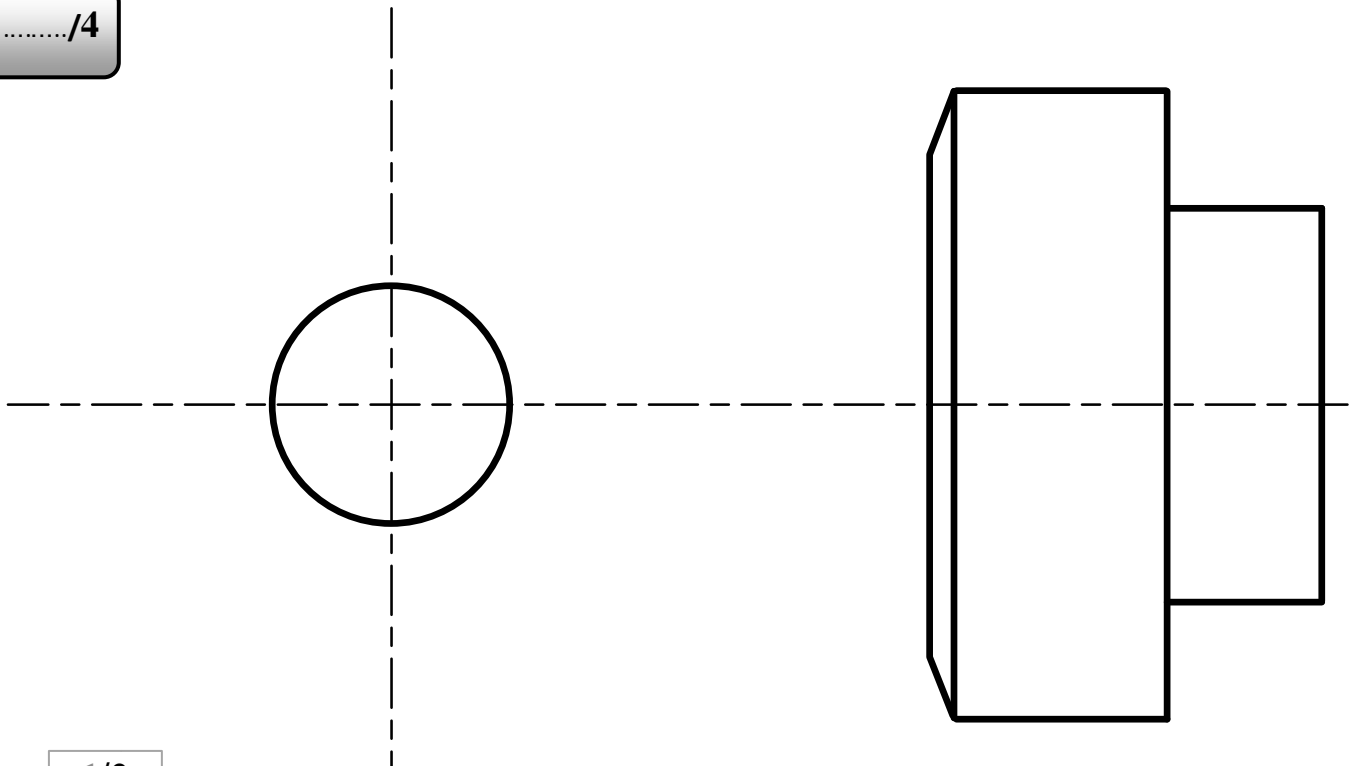
## النشاط 2

معتمدا على الرسم المنظوري :

2 اتم رسم المسقط الراسي و المسقط اليميني



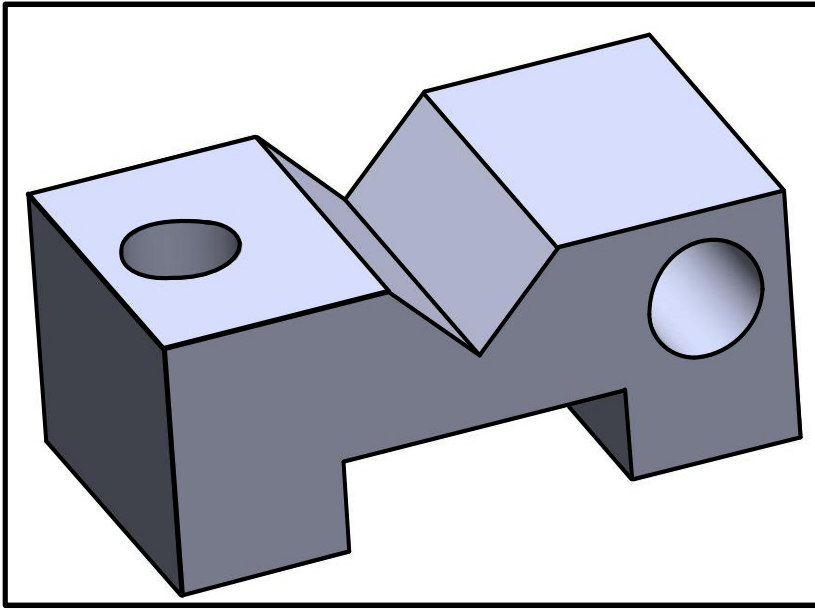
/4 .....



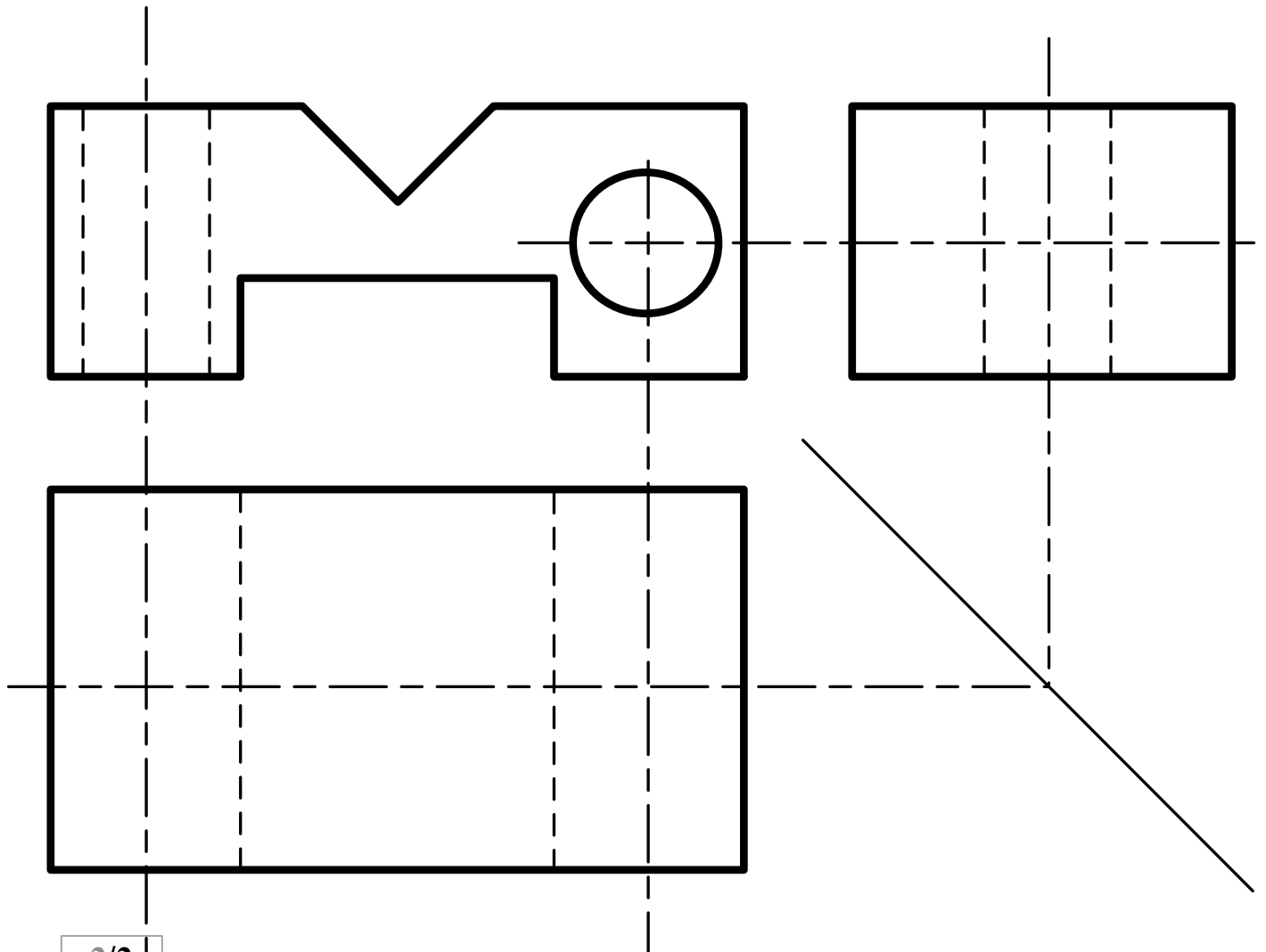
### النشاط 3

معتدا على الرسم المنظوري و المسقط الرأسي:

3 اتم رسم المسقط العلوي والمسقط اليساري



...../12



صلا مونتيا