

اسم و لقب التلميذ قسم: 8 أساسي الرقم
.....

العدد المسند:

النشاط 1

1 اتم الجمل التالية بما يناسب.

يمكن رسم القطع الاسطوانية باعتماد لإبراز مختلف جزئياتها.

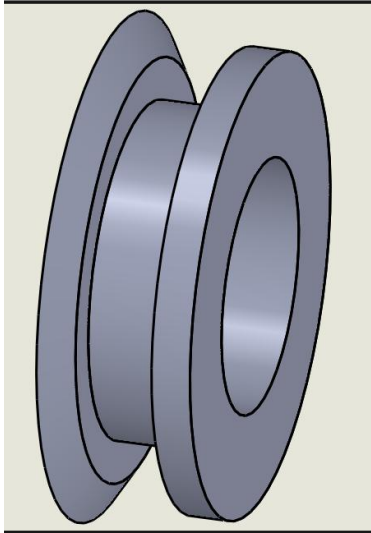
لتمييز الأشكال الاسطوانية عن باقي الأشكال يجب

...../3

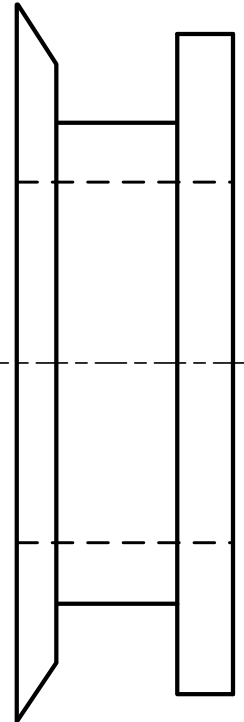
النشاط 2

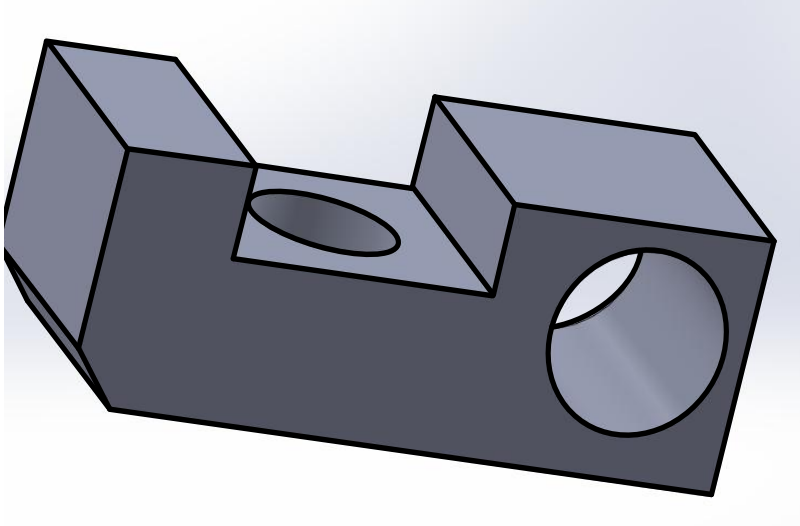
معتمدا على الرسم المنظوري :

2 أرسم المسقط اليميني



...../5



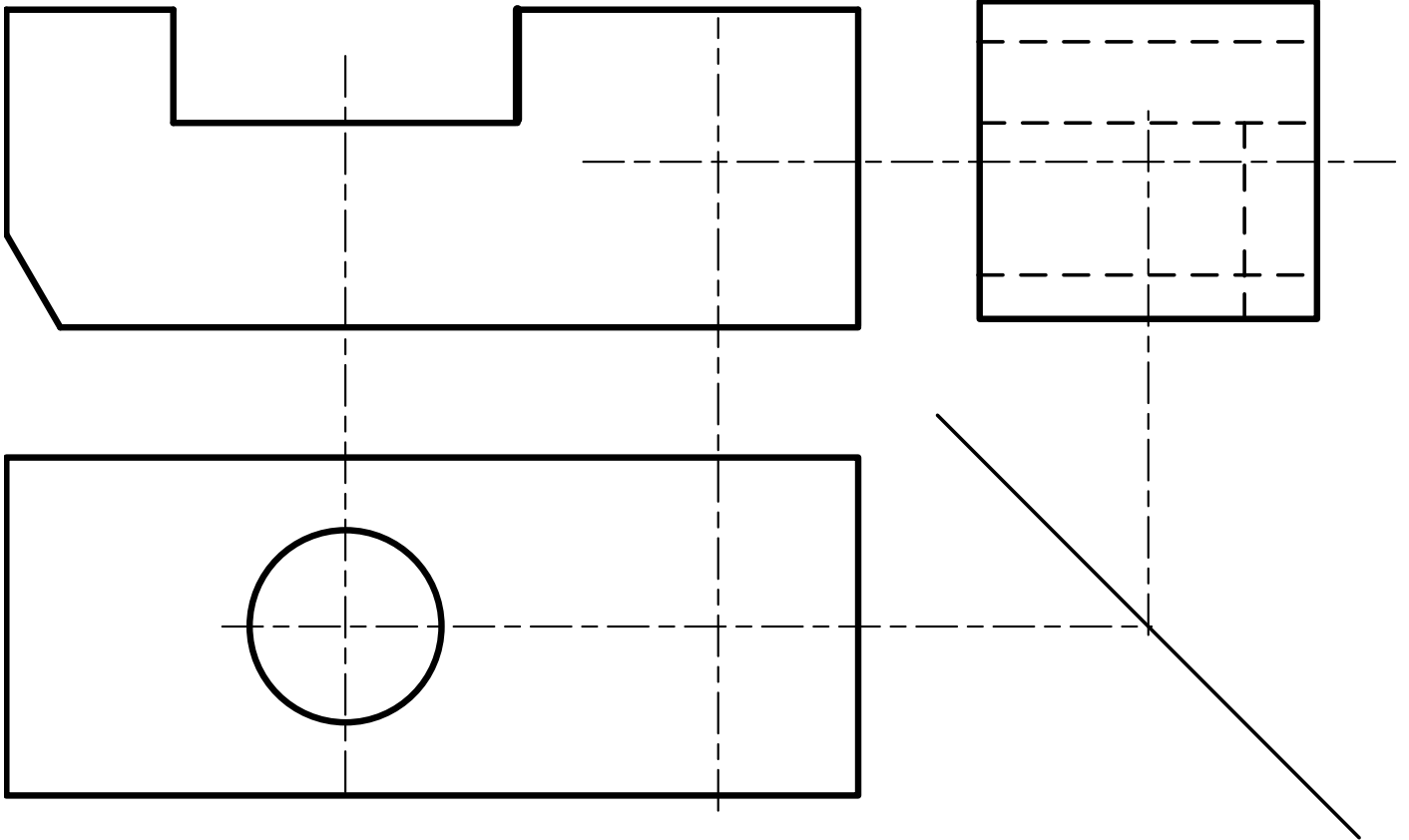


النشاط 3

معتدا على الرسم المنظوري و المسقط الرأسي:

3 اتم رسم المسقط العلوي والمسقط اليساري

...../12



علا مونتقا