

اختبار كتابي عدد 3
الزينة التكنولوجية

2013 / 2012

التوقيت: 30 دقيقة الضارب: 1

اسم و لقب التلميذ قسم: 8 أساسي الرقم
.....

العدد المسند:

النشاط 1

1 اتم الجمل التالية بما يناسب.

الخط السميك المستمر لا يقطع أبدا خط

الخط السميك المستمر لا يتوقف أبدا عند خط

لتعريف بالقطعة يتم اختيار المسقط الذي يقدم

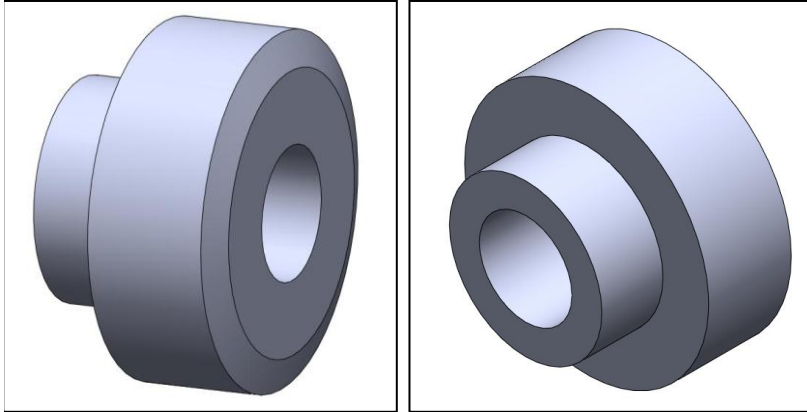


/4

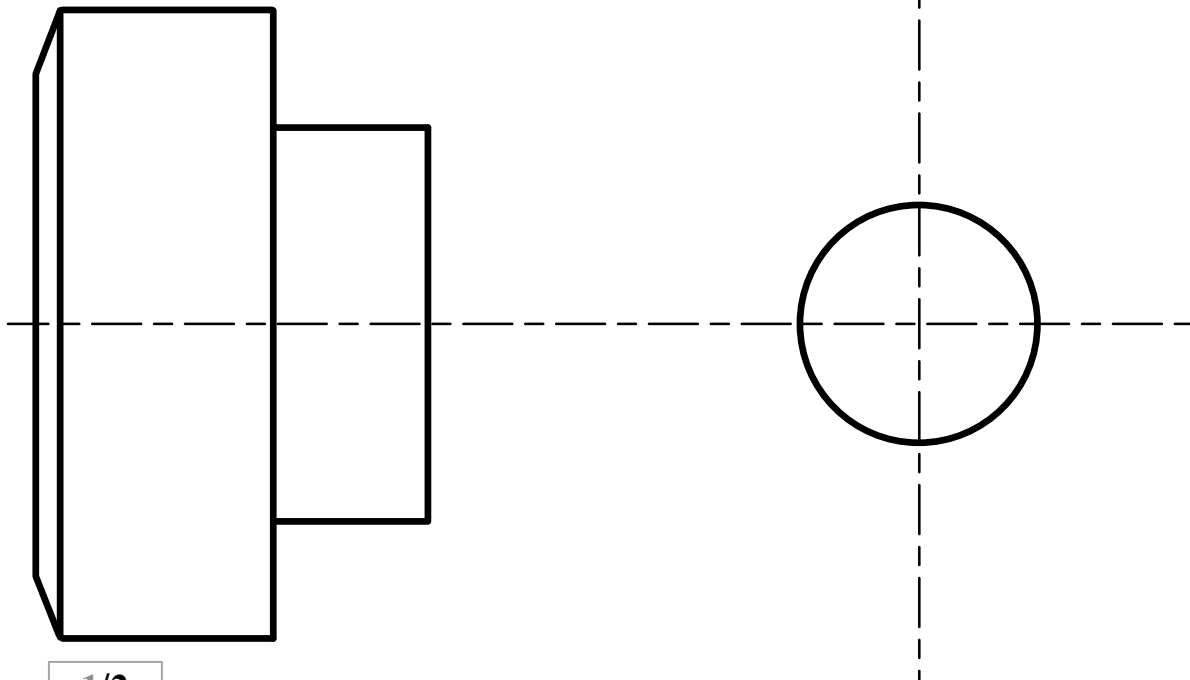
النشاط 2

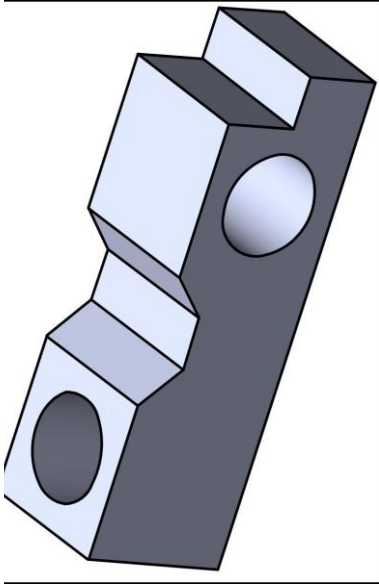
معتمدا على الرسم المنظوري:

2 اتم رسم المسقط الراسي والمسقط اليساري



/4

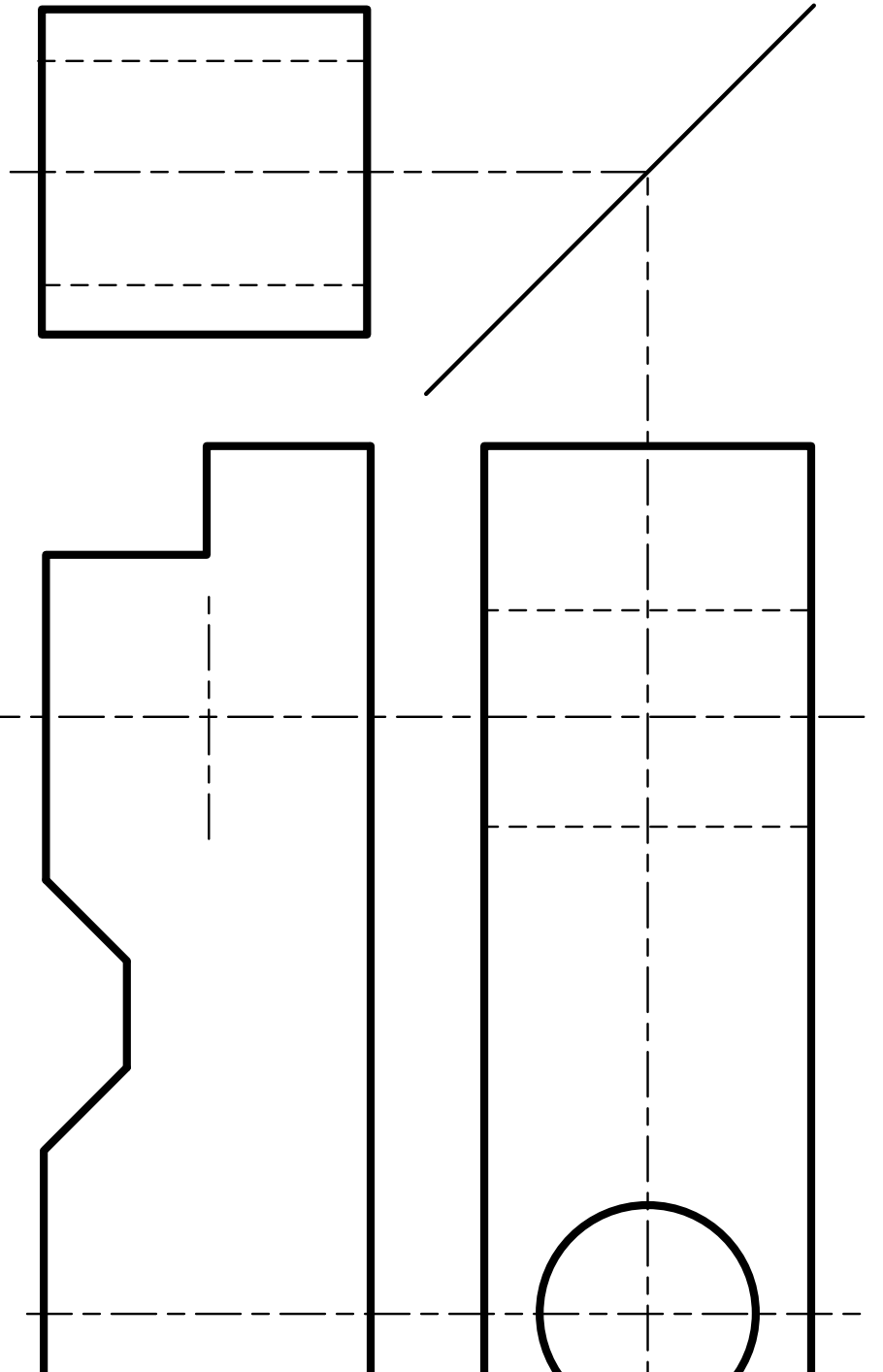




النشاط 3

معتما على الرسم المنظوري و المساقط :

3 اتم رسم المسقط الرأسي و المسقط اليساري و المسقط السفلي.



...../12

علا مونتقا