

تمرين عدد 1 تمر لوحة الدارة المطبوعة بعدة مراحل ، رتب المراحل التالية الترتيب

الصحيح

- القصدرة الثقب النقاشة تثبيت المكونات الكشف
- التنظيف التشميس مراقبة المسالك رسم مخطط الدارة
- تهيئة اللوحة تركيب الجهاز وتجربته

5.5

تمرين عدد 2 أتعرف إلى مساقط الميزان الإلكتروني ثم أدون أسماءها في الجدول

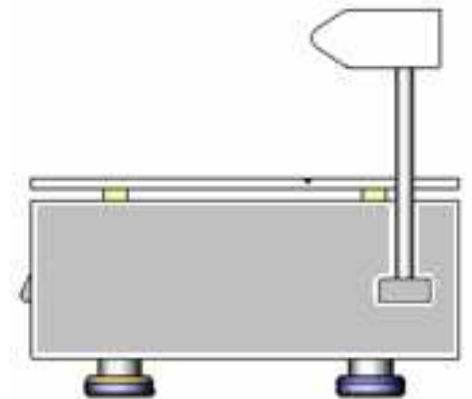
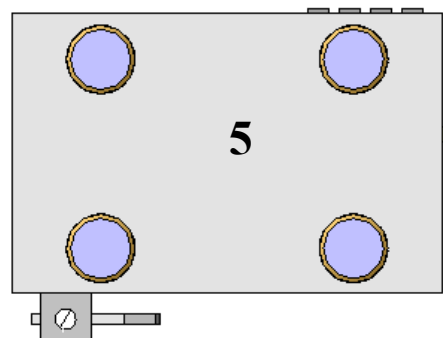
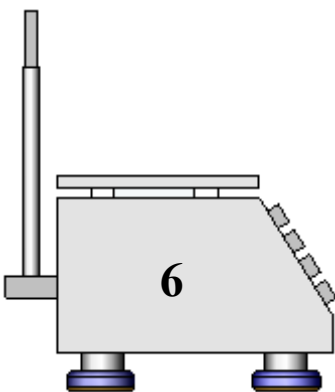
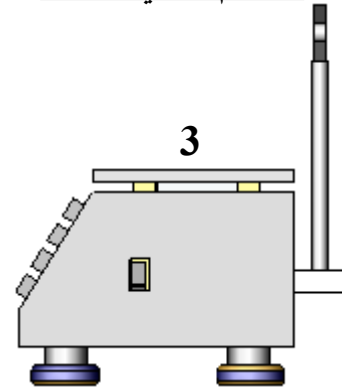
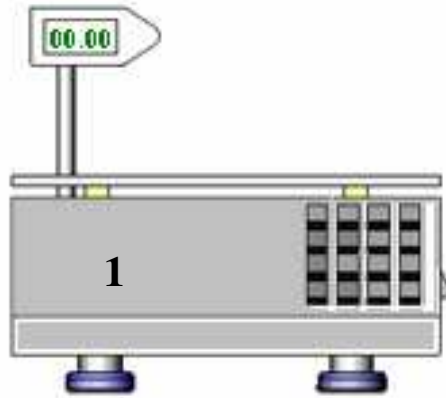
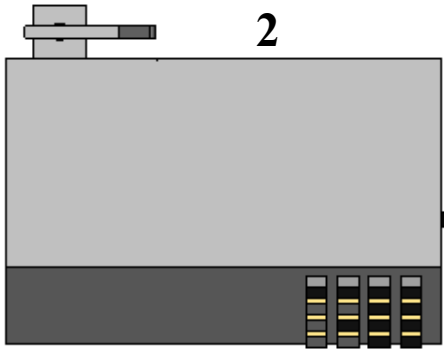
مع اعتبار الرسم عدد 1 مسقطا رأسيا



رسم ثلاثي الأبعاد

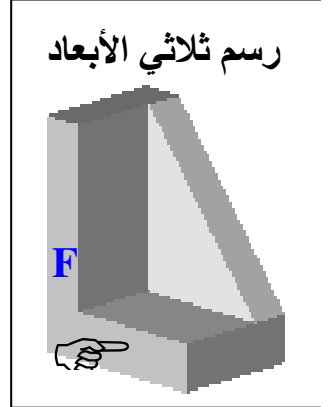
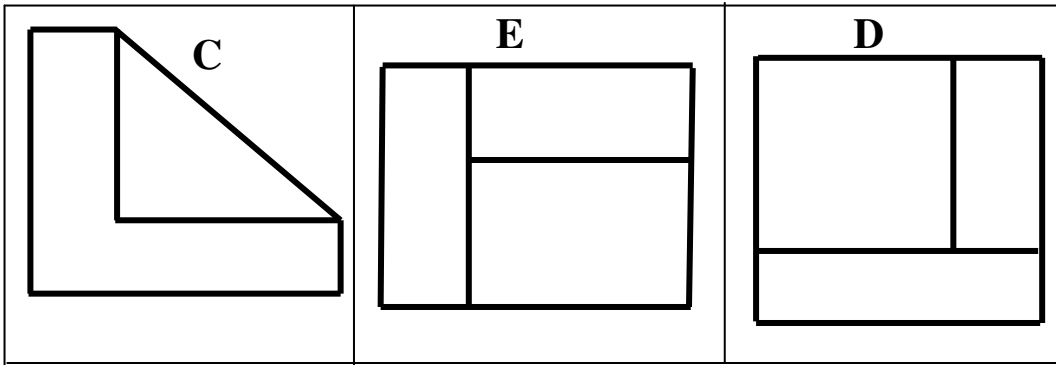
6

.....	4	1
.....	5	2
.....	6	3



تمرين عدد 3 أتأمل الرسم الثلاثي الأبعاد و مساقط القطعة التالية و أتمم الجدول بذكر الرمز المناسب لكل مسقط .

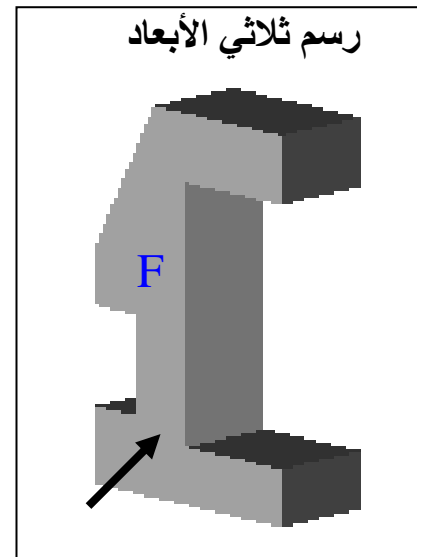
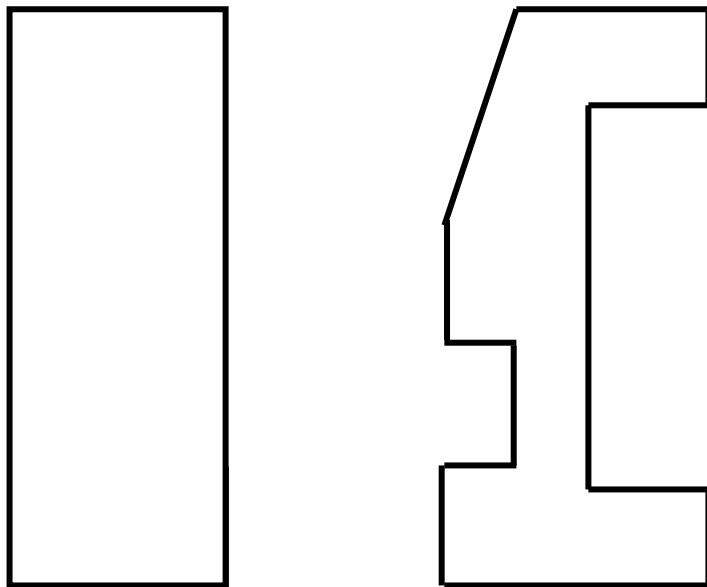
المساقط



3

المسقط العلوي	المسقط اليميني	المسقط الرأسي
.....

تمرين عدد 4 السند : رسم ثلاثي الأبعاد و مسقط رأسي لقطعة ذات شكل موشوري العمل المطلوب : بناء المسقط العلوي وإتمامه ثم إتمام المسقط اليميني .



عملا موفقا

5.5