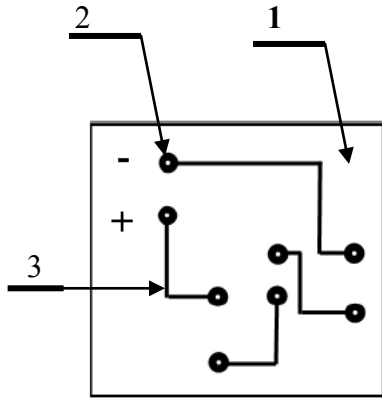


6



تمرين عدد 1 للدارة المطبوعة جهتان. تأمل هذه اللوحة و أذكر اسم الجهة في الرسم والعناصر المرقمة إجابة: 1 جهة

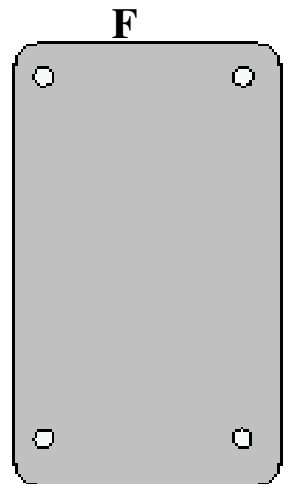
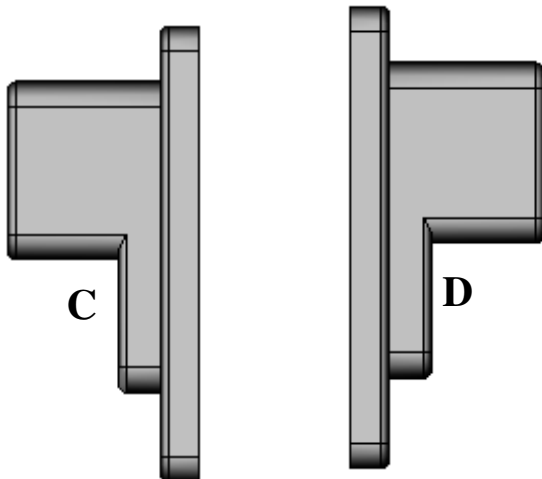
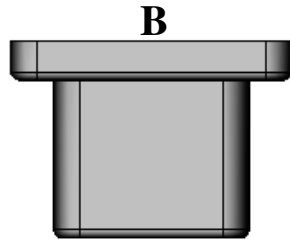
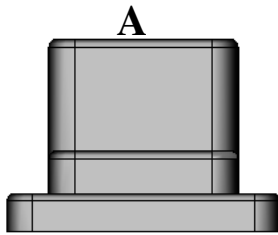
2
3

تمرين عدد 2 أعاين الرسم الثلاثي الأبعاد و مساقط العداد الكهربائي ثم أكمل الجدول بما يناسب مع اعتبار المسقط E مسقطا رأسيا .

..... مسقط	D مسقط	A
..... مسقط	E مسقط	B
..... مسقط	F مسقط	C

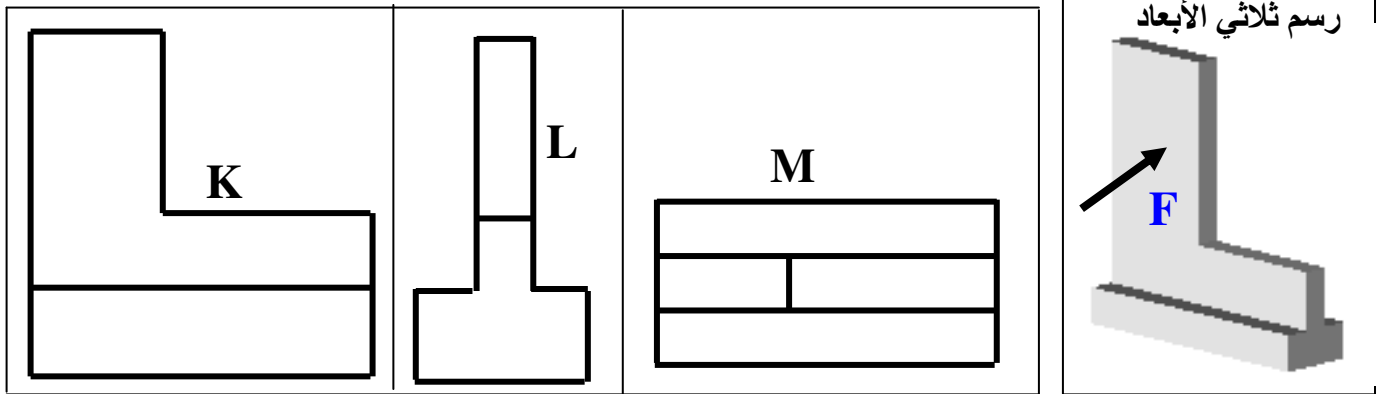


6



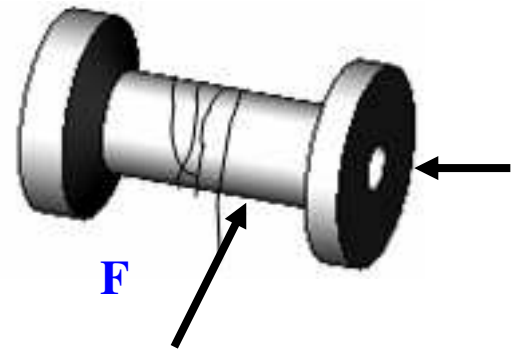
3

تمرين عدد 3 أتمل الرسم الثلاثي الأبعاد و مساقط القطعة التالية و أتمم الجدول
بذكر الرمز المناسب لكل مسقط **E**

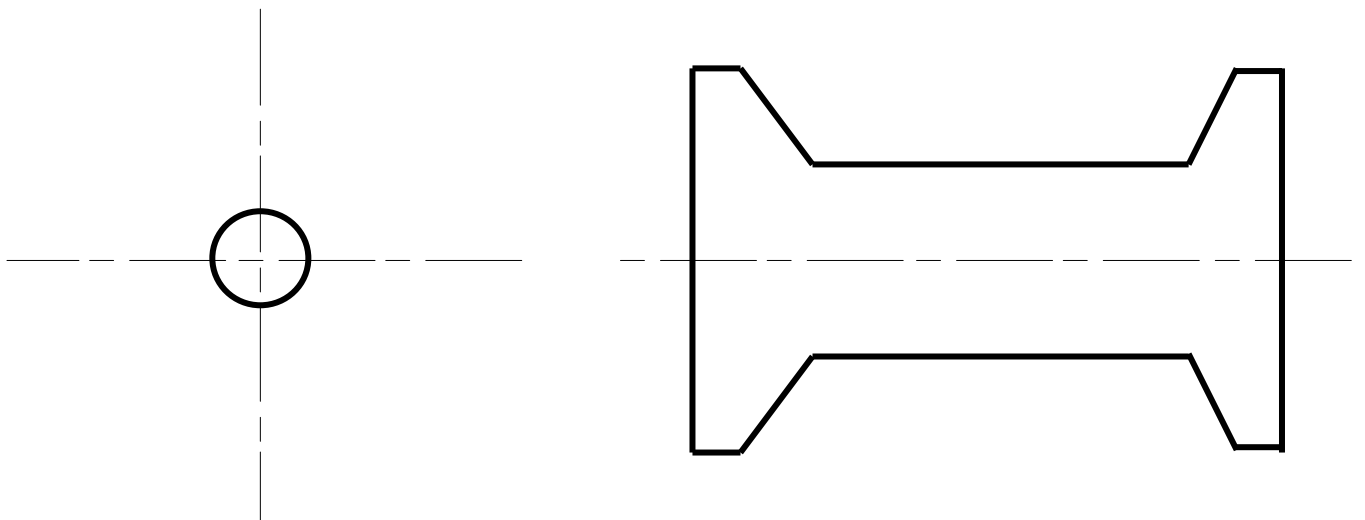


المسقط اليميني	المسقط العلوي	المسقط الرأسي
.....

تمرين عدد 4 **السند** : رسم ثلاثي الأبعاد لبكرة الخيط
العمل المطلوب : إتمام رسم المسقطين الرأسي و اليميني



5



عملا موفقا