

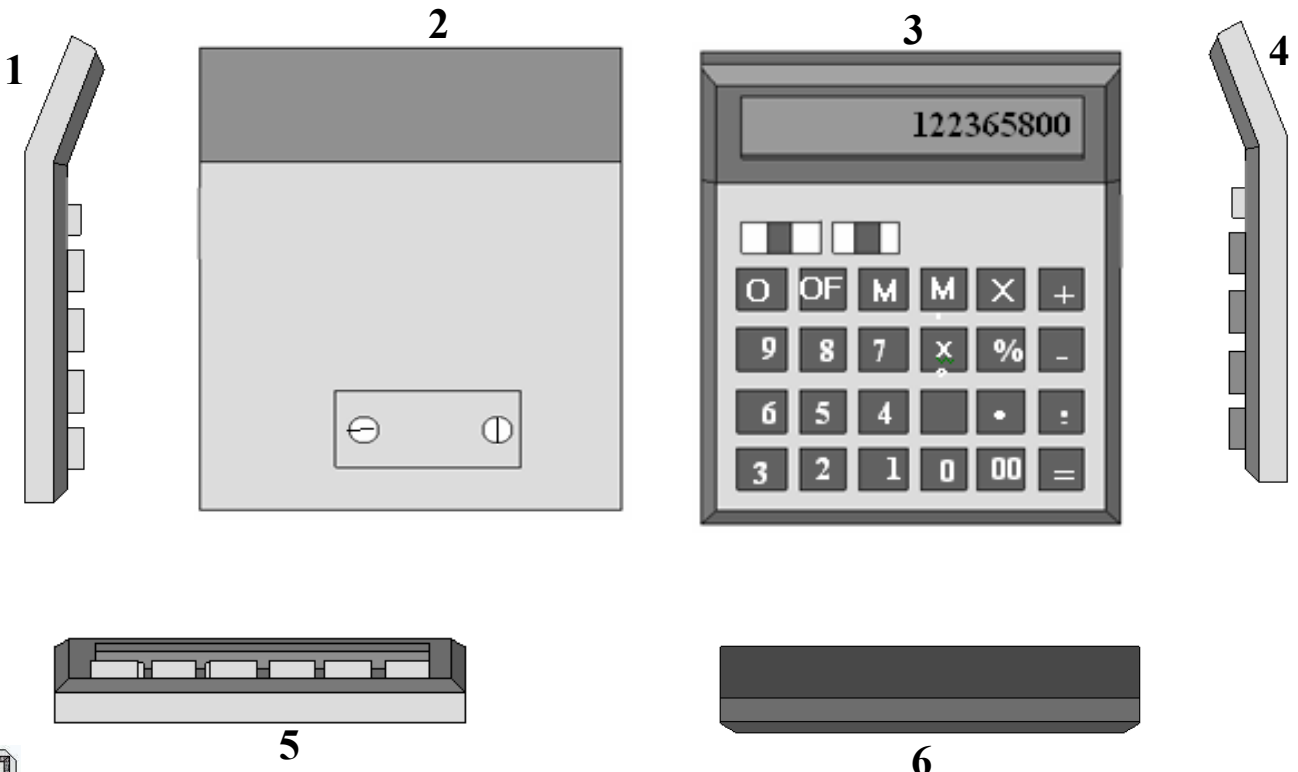


تمرين عدد 1 إن إعداد لوحة الدارة المطبوعة يقتضي أن يكون العامل على دراية و إلمام بأدق تفاصيل إنجازها . أجب بخطأ أو صواب على المقترحات التالية :

6

- التشميس هو وضع اللوحة تحت أشعة الشمس كي تجف
- تقاطع مسالك الدارة أو تلامسها يؤدي حتما إلى حدوث قصر في دارة الجهاز
- عند رسم مخطط الدارة لا تؤخذ الأبعاد الحقيقية للمكونات بعين الاعتبار
- يجب أن يكون عرض مسالك الدارة المطبوعة متناسبا مع شدة التيار الكهربائي
- تتم مراقبة استمرارية مسالك الدارة المطبوعة بواسطة الفولطمتر
- يتم الكشف عن مسالك الدارة المطبوعة بوضع اللوحة في محلول باركلورير الحديد

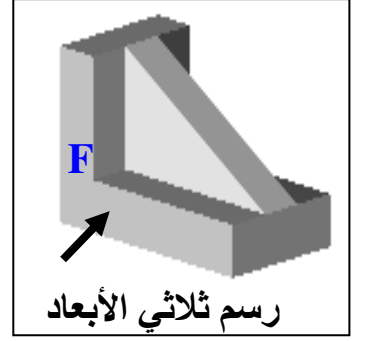
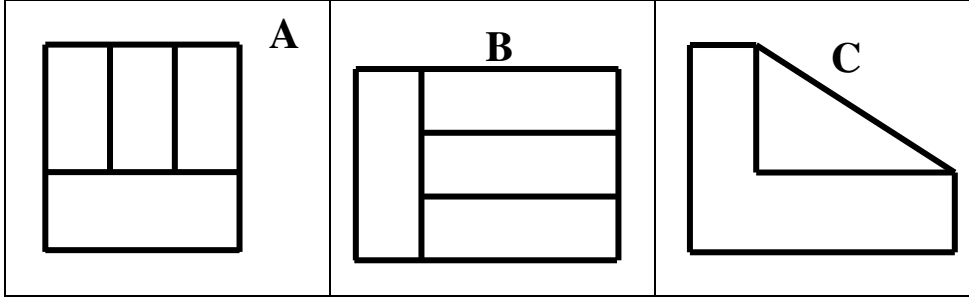
تمرين عدد 2 أتأمل مساقط الآلة الحاسبة واكتب في الجدول اسم كل مسقط مع اعتبار الرسم عدد 3 مسقطا رأسيا



6

.....	4	مسقط.....	1
.....	5	2
.....	6	3

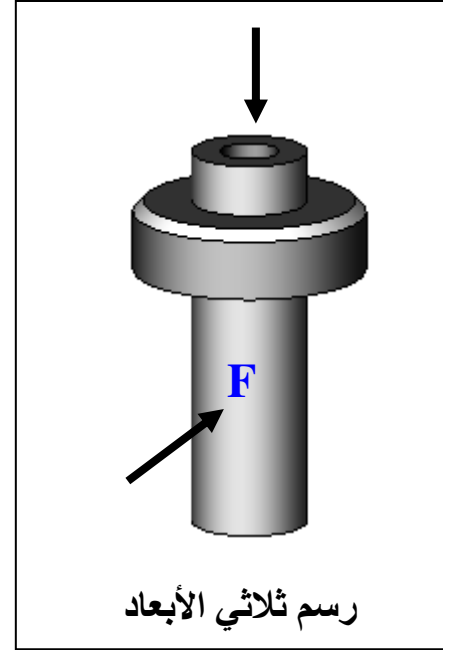
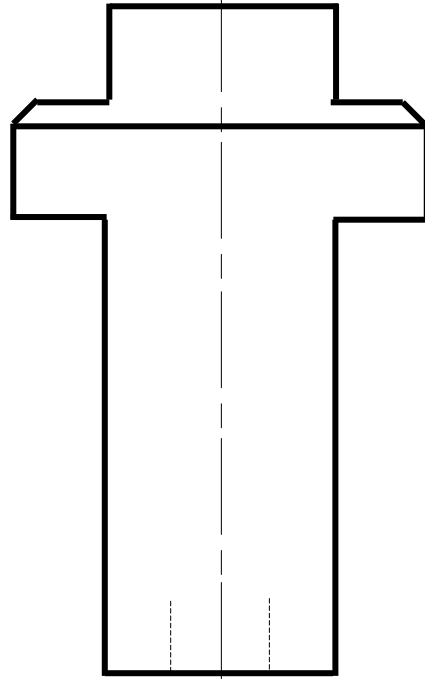
تمرين عدد 3 أشاهد الرسم الثلاثي الأبعاد و مساقط القطعة الموائية وأكمل تعبير الجدول التالي بوضع الحرف المناسب لكل مسقط .



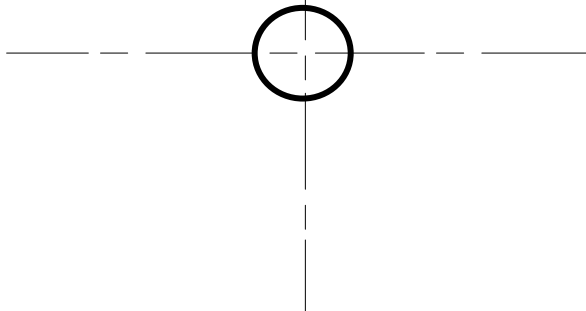
3

المسقط الرأسى	المسقط اليمينى	المسقط العلوى
.....

تمرين عدد 4 بعد مشاهدة الرسم الثلاثى الأبعاد أكمل رسم المسقطين الرأسى والعلوى



5



عماد موقفا