


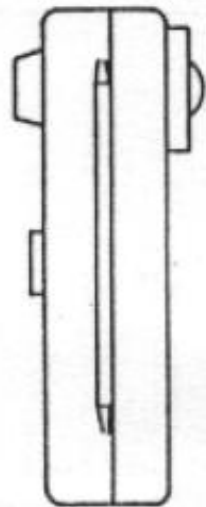
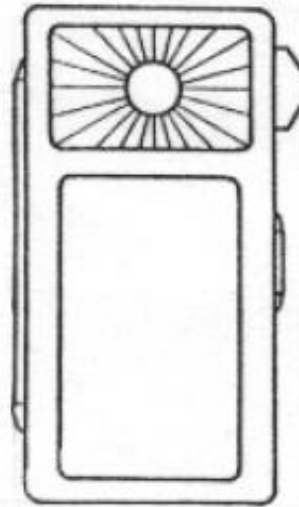
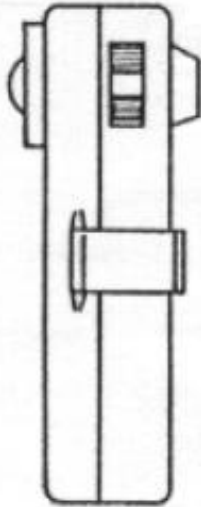
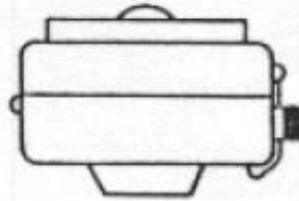
الإسم واللقب : .....	<b>إختبار كتابي 3</b> تربية تكنولوجية	إعدادية البساتين القصرين مخبر التكنولوجيا	
القسم : ..... الفوج : ع/ع .....		التاريخ:	مدة الإنجاز: 30 د
 /20	الضارب: 1	8 أساسي:	

1- نقترح عليك مصباح جيب ممثل بخمسة مساقط منفصلة .

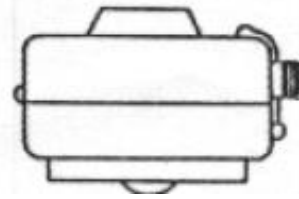
1-1- أرسم خط الإنعكاس بين المسقطين اليساري والعلوي .

2-1- أبرز شاشة الإنارة بنفس اللون في كل المساقط التي تكون فيها ظاهرة .

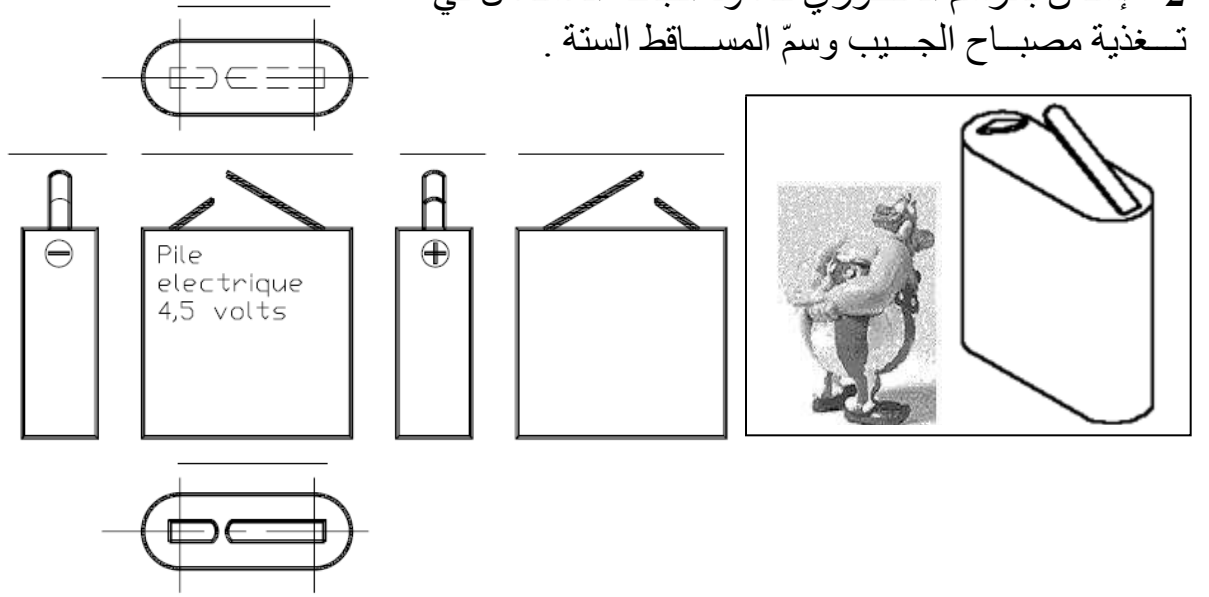
5



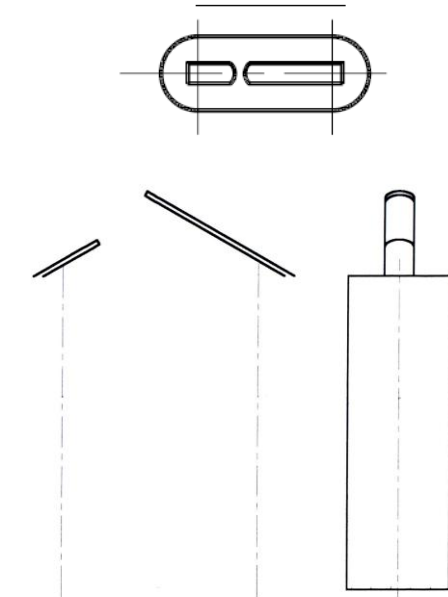
5



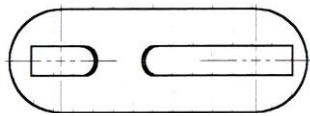
2- إستعن بالرسم المنظوري للعمود الجاف المستعمل في تغذية مصباح الجيب وسمّ المساقط الستة .



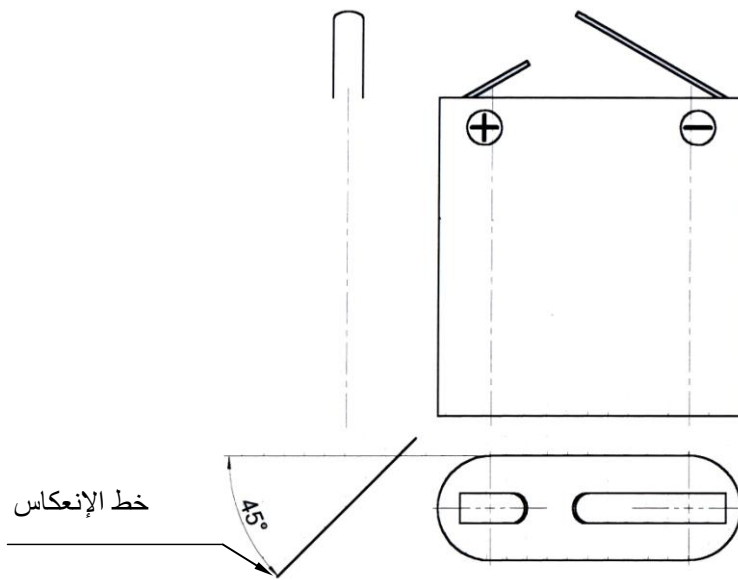
3



2



5



2-1- إستنتج السقط الرأسي من المسقطين المقدمين وذلك بمدّ خطوط عمودية وأفقية بين المساقط المتقابلة .

2-2- إستنتج المسقط اليميني من المسقطين المقدمين. تنقل الأبعاد بين المساقط المتقابلة عن طريق خطوط مساعدة أفقية ' وعن طريق خط الإنعكاس بين المساقط الغير متقابلة .