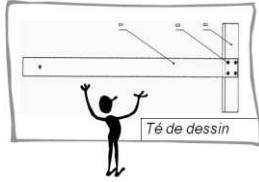
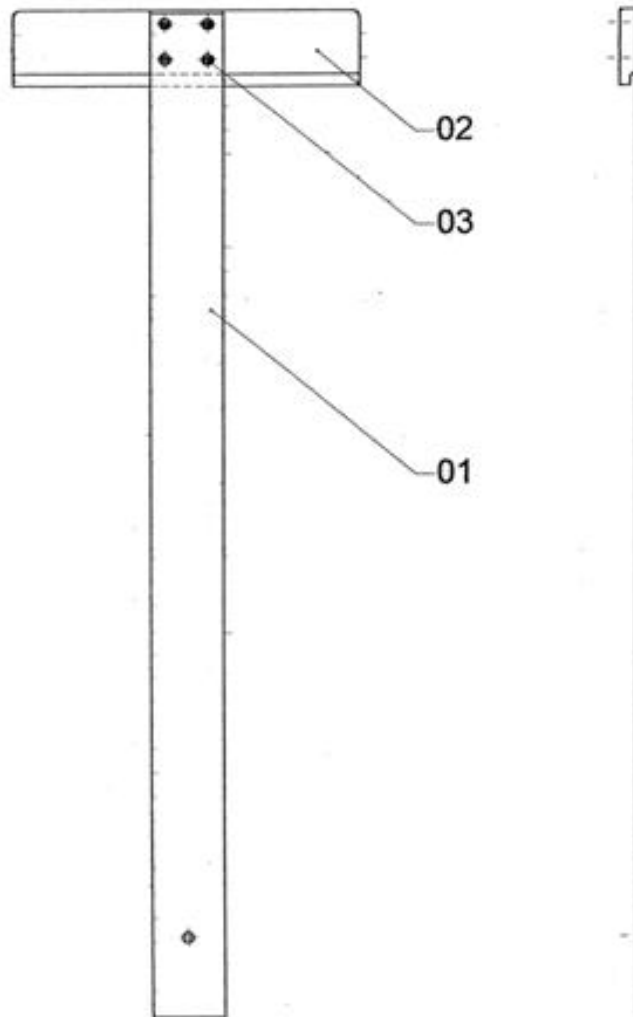


الإسم واللقب :	إختبار كتابي 3 تربية تكنولوجية	إعدادية البساتين القصرين مخبر التكنولوجيا	
القسم : الفوج : ع/ر		7 أساسي :	الضارب: 1
/20		مدة الإنجاز : 60 min	التاريخ :



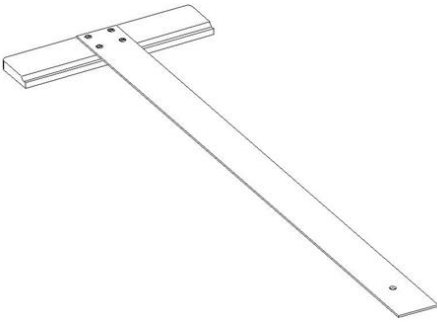
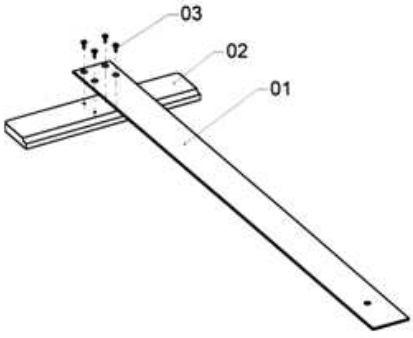
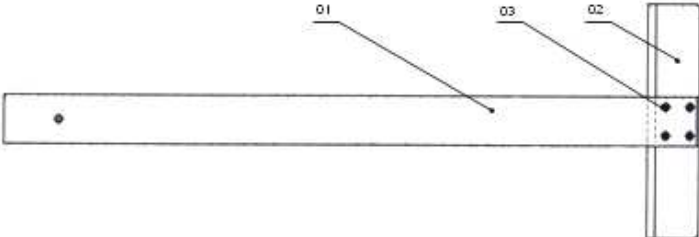
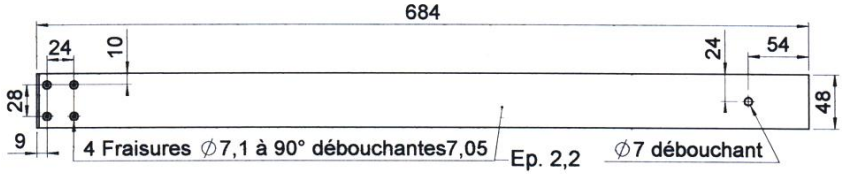
1- نقترح عليك أداة رسم على شكل T متكونة من مسطرة مدرجة بالمليمتر (01) مصنوعة من خشب الزان ، مشدودة على وتد (02) من نفس المادة ، بأربعة براغي (03) من النحاس .

2-1- أكمل المعطيات الناقصة على جدول البيانات وعلى المدونة .



4

				3
				2
				1
الملاحظات	المادة	التسمية	العدد	الرقم
سلم :	A4	أداة رسم T	وزارة التربية / الإدارة الجهوية للتعليم بالقصرين / المدرسة الإعدادية حي البساتين القصرين	
القسم :	الإسم :			
التاريخ :	اللقب :			

الرقم	الرسم	التسمية
1	
2	
3	
4	 <p>684 24 10 28 54 48 4 Fraises $\phi 7,1$ à 90° débouchantes 7,05 Ep. 2,2 $\phi 7$ débouchant</p>

4

3- لاحظ وثائق الرسم وأكمل المطلوب بما يناسب .

A4
.....	420	297
.....	594	420
A1
.....	1188	840
وثيقة الرسم	العرض	الطول
	الأبعاد بالمليمتر	

.....
4

4- لاحظ المعطيات وحدد السلم المستعمل لتمثيل أداة الرسم .

..... القياس الحقيقي =

..... قياس الرسم =

2

السلم = قياس = قياس = قياس

3

.....	3	1
.....	2

5- تأمل الخطوط المرقمة في الرسم السابق وسمها حسب نوعها وسمكها.

3