

المعهد الخاص: المعرفة	فرض مراقبة في الفيزياء عدد 3	الأستاذ: محمد والي
السنة الدراسية: 2010-2011		المستوى: 8 أساسي
اسم التلميذ و لقبه: .....		

## تمرين عدد 1:

1 - أجب بصواب أو خطأ:

في دارة كهربائية نقوم بإيصال الفولتمتر بالتسلسل	.....
الأكسجين ضروري لعملية الاحتراق	.....
وحدة قياس الشدة هي الأمبار	.....
يمكن إضاءة عدة مصابيح في آن واحد بربطها بالتسلسل	.....
الاحتراق الغير تام هو احتراق مضر و ملوث للهواء	.....

2 - عرف الاحتراق الغير تام

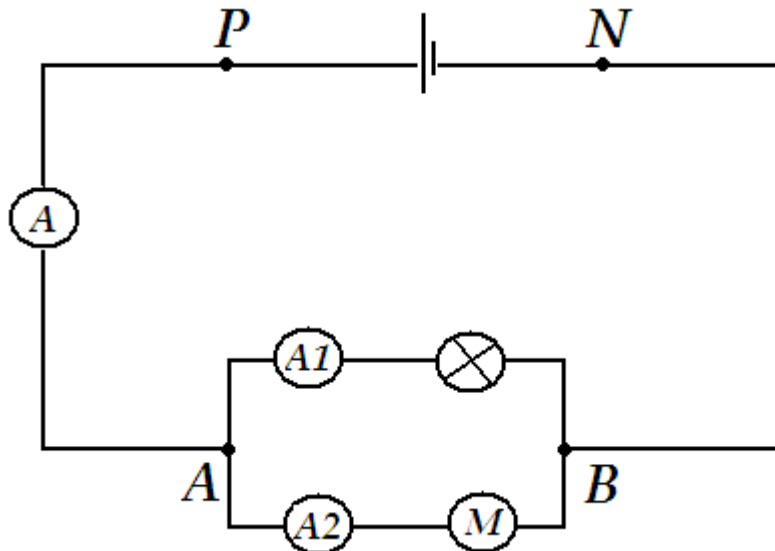
.....

.....

.....

## تمرين عدد 2:

في حصة الأشغال التطبيقية قام تلاميذ السنة الثامنة بالتجربة التالية:



1 - أرسم اتجاه التيار الكهربائي  $I_1, I_2$  و  $I$  في الدارة السابقة  
2 - ما الذي يحصل على مستوى العقدة A ؟

3 - ما الذي يحصل على مستوى العقدة B ؟

4 - عرف قانون العقد

5 - ما هو دور كل من A,  $A_1, A_2$  في الدارة السابقة؟

6 - نريد معرفة قيمة التوتر  $U_{PN}$  بين قطبي المولد:  
أ - أرسم هذا التوتر في الدارة السابقة.  
ب - ما اسم الجهاز الذي يجب استعماله؟

ت - كيف يجب وصله بالدارة (بالتوازي أو بالتسلسل)؟

ث - أرسم هذا الجهاز في الدارة السابقة مع تحديد قطبيه.

7 - بعد وصل هذا الجهاز بالدارة لاحظنا استقرار الإبرة أمام التدريجة 80 على سلم يحوي 100 تدريجة مستعملين  
العيار 10 V

أحسب التوتر  $U_{PN}$ .

8 - عرف قانون الحلقات.

عملنا من هنا