

التاريخ: 2011/ 05 / 02
المدة: 30 دقيقة
المستوى: السابعة
أساسي

التربية التكنولوجية

اختبار كتابي عدد 3

المدرسة الاعدادية النموذجية
باللئاف
الأستاذ: عبدالوهاب عربي

الاسم : اللقب : الرقم : القسم : 7 أساسي 1

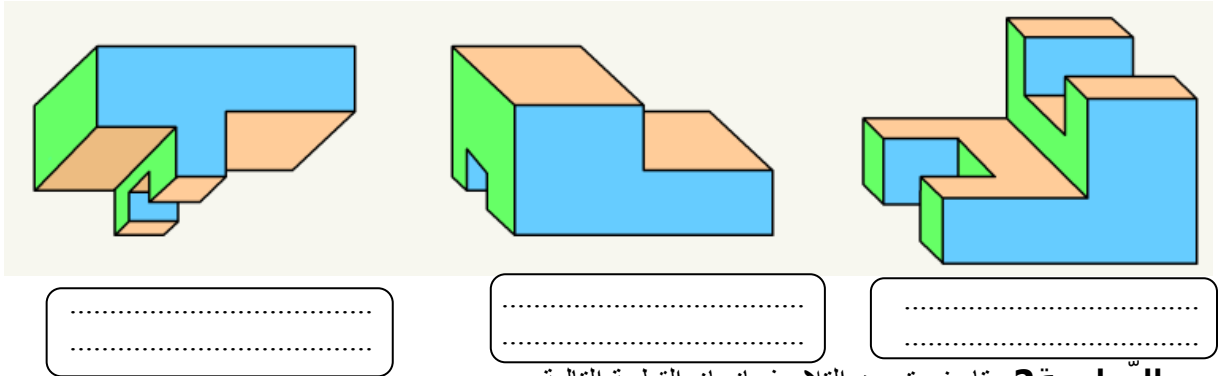
20

الموضوع:

كلف استاذ التربية التكنولوجية تلامذة السنة السابعة انجاز قطع ميكانيكية باتجاهات نظر مختلفة باستغلال برمجية SolidWorks التي تتمثل في الرسم البياني التالي:

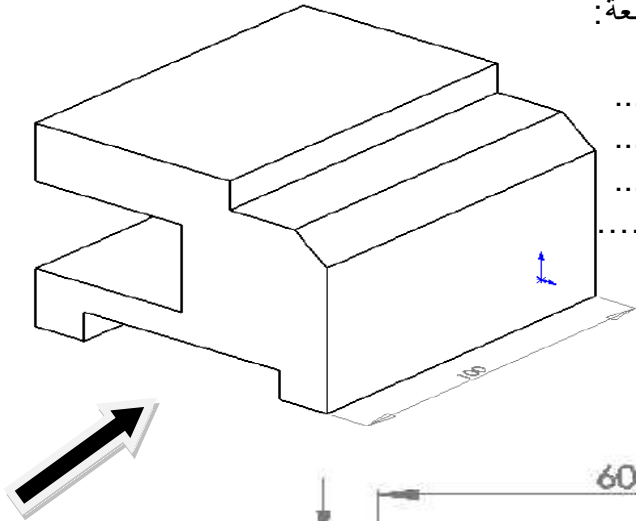
التعليمة 1: أحدد اتجاه النظر لكل قطعة من القطع التالية:

/04.5



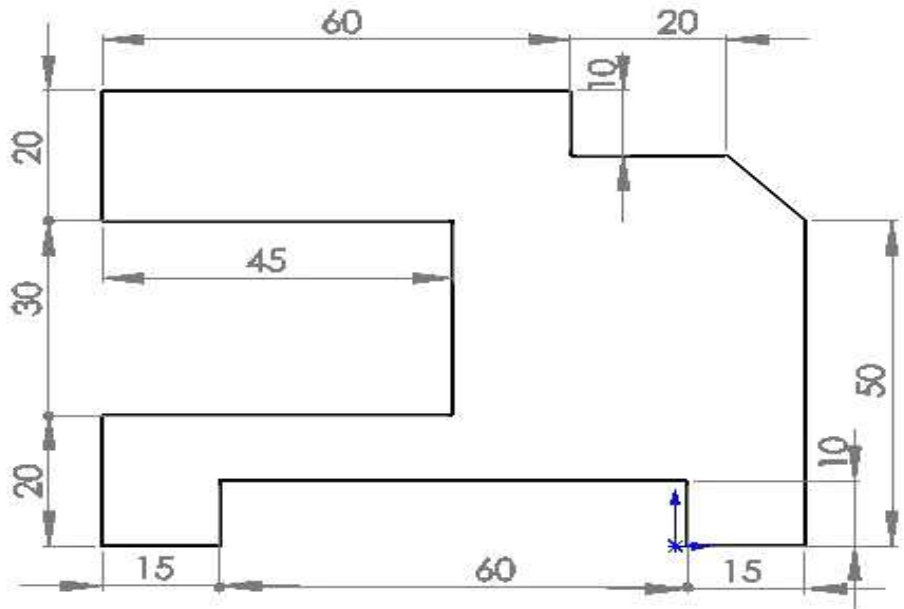
التعليمة 2: قام فريق من التلاميذ بانجاز القطعة التالية.
1- أحدد أهم العمليات التقنية الموجودة على القطعة:

/04



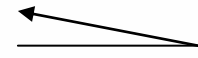
-
-
-
-

2- أوفهم بانجاز هذه القطعة في شكل رسم ثلاثي أبعاد على الشبكة.



/11.5

- الوجه الأمامي: اتجاه السهم على الرسم.

- اتجاه النظر: 

- زاوية الاستهراب: 60° - عامل استهراب الخطوط: $K = 0.5$

- سلم الرسم: 1:1 - طول الشطف: 10 mm ب 45°

قطعة ميكانيكية

- الاسم :
- اللقب :
- الرقم :

السلم: 1:1



المدرسة الإعدادية النمـ ونجية بالكاف

A4

اللغة