


Collège pilote la Sagesse	devoir de contrôle N°4	Prof : Ouali Mohamed
Matière : Physique		Classe : 8 ^{ème} année
Durée : 45 minutes		Année : 2010-2011
Nom :	N° :	NOTE :
Prénom :		
		

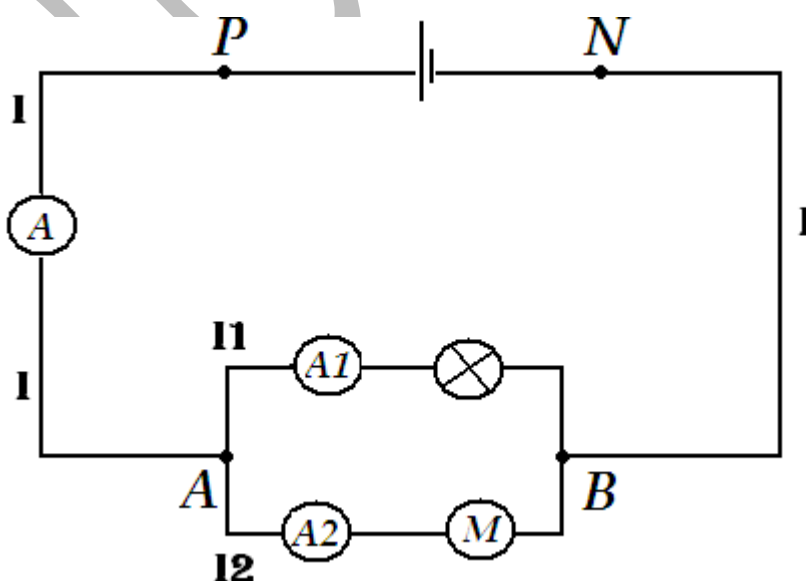
EXERCICE N°1 : (5 POINTS)

1- Répondre par « Vrai » ou « Faux » :

Un voltmètre doit être monté en dérivation dans un circuit électrique
L'unité de mesure de l'intensité électrique I est le volt
On peut mesurer une tension à l'aide d'un oscilloscope
La tension entre les bornes d'un interrupteur ouvert est nulle
L'ampèremètre est un instrument de mesure de la tension

EXERCICE N°2 : (6 POINTS)

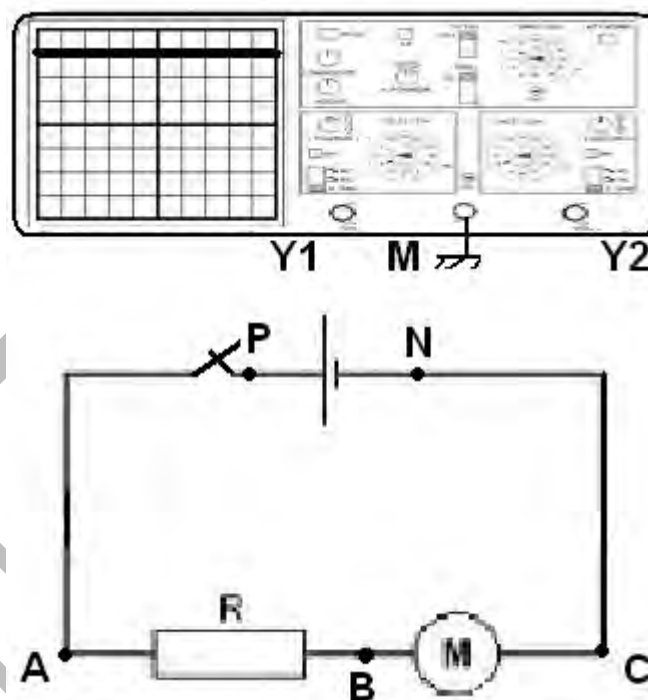
Ou cours de la séance de travaux pratique les élèves de 8^{ème} année ont fait l'expérience suivante :



- 1- représenter les sens des courants I , I_1 et I_2 qui circulent dans le circuit précédent.
- 2- Que représente le point A.
- 3- Ecrire la relation entre les intensités qui se produite au niveau du point A.
- 4- Définir la loi des nœuds.
- 5- Quelle est le rôle des ampèremètres A , A_1 et A_2 ?

EXERCICE N°3 : (9 POINTS)

On réalise le montage électrique suivant :



- 1- Indiquer le sens du courant électrique I dans le circuit.
- 2- On branche les pôles P et N du générateur à l'entrée Y1 et la Masse M de l'oscilloscope, alors un trait lumineux apparaît à l'écran (comme le montre le schéma)
 - a- Représenter sur le schéma le branchement de l'oscilloscope aux bornes du générateur.
 - b- Quelle est le rôle de l'oscilloscope ?
 - c- Que représente ce trait lumineux ?

d- Indiquer sur le montage les tensions U_{PN} , U_{AB} et U_{BC} par des flèches.

3- Définir la loi des mailles.

.....
.....

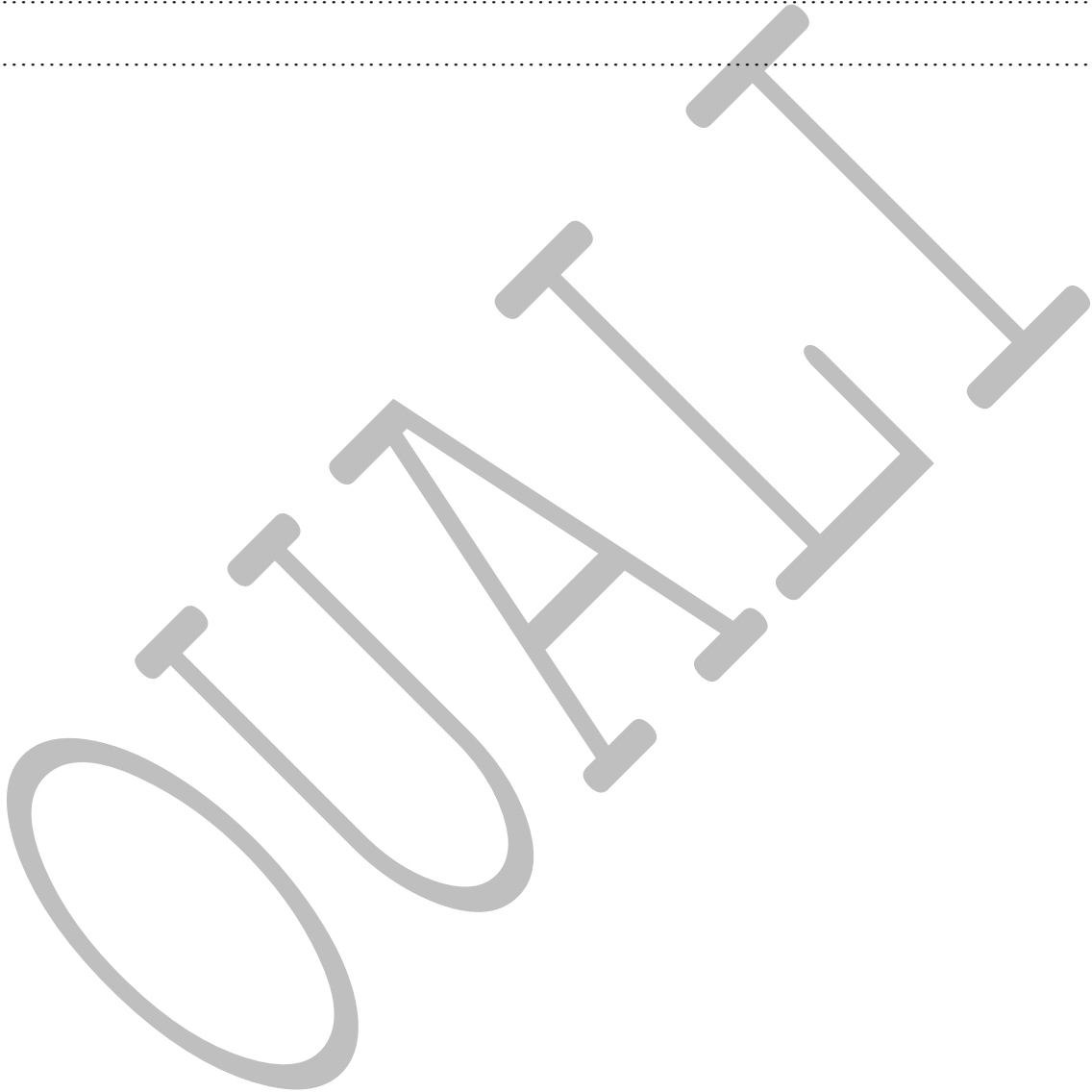
4- Sachant que la sensibilité verticale est de 2 volt/division :

a- Calculer la valeur de U_{PN} .

.....

b- Déduire la valeur de U_{AB} sachant que : $U_{BC}=2V$ (par la loi des mailles).

.....
.....



BON TRAVAIL