

التمرين رقم 1

ابن المثلث ABC في كل حالة:

- (1) $AB=3$, $BC=2$, $AC=4$
 (2) $AB=3$, $BC=5$, $AC=4$
 (3) $AB=3.5$, $BC=4$, $AC=3$
 (4) $AB=AC=2$ و $BAC=30^\circ$
 (5) $AB=BC=3$ و $ABC=70^\circ$
 (6) $AB=5$ و $BC=4$ و $ABC=60^\circ$
 (7) $AC=6$, $BC=4$, $BAC=50^\circ$
 (8) $ABC=70^\circ$, $BAC=45^\circ$ و $AB=5$

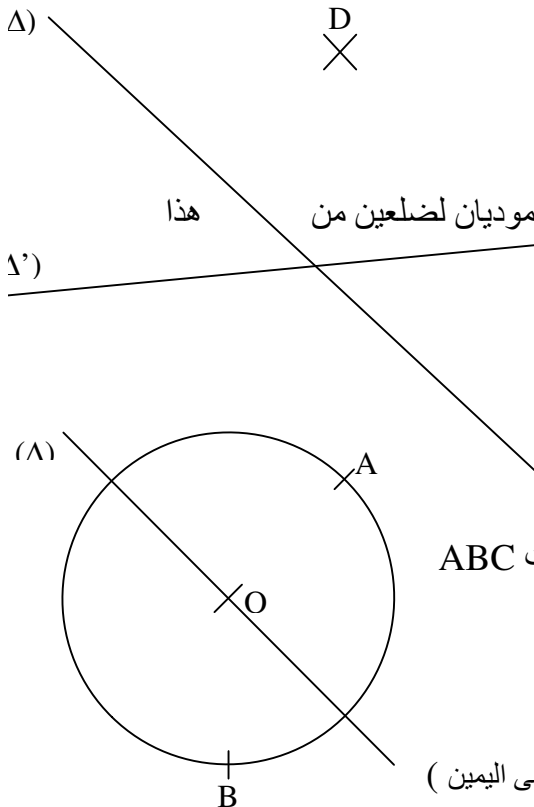
التمرين رقم 2

أرسم رباعي أضلاع ABCD محدبا

- (1) كيف نحصل على نقطة M تحقق $MA=MD$ و $MB=MC$ ؟ ماذا تمثل M ؟
 (2) كيف نحصل على نقطة N تحقق $NA=NC$ و $NB=ND$ ؟ ماذا تمثل N ؟

التمرين رقم 3

المعطيات			رقم الحالة
$AB=8cm$	$AC=5cm$	$BC=4cm$	1
$\hat{A} = 30^\circ$	$\hat{B} = 40^\circ$	$\hat{C} = 110^\circ$	2
$AB=33cm$	$\hat{A} = 60^\circ$	$\hat{B} = 45^\circ$	3
$\hat{B} = 25^\circ$	$BC=4cm$	$\hat{C} = 75^\circ$	4
$\hat{A} = 50^\circ$	$AB=25cm$	$AC=35cm$	5
$BC=10cm$	$BA=7cm$	$\hat{B} = 57^\circ$	6



التمرين رقم 4

ابن الدائرة المحيطة بالمثلث EFD علما أن Δ و Δ' هما موسطان عموديان لضلعين من هذا المثلث

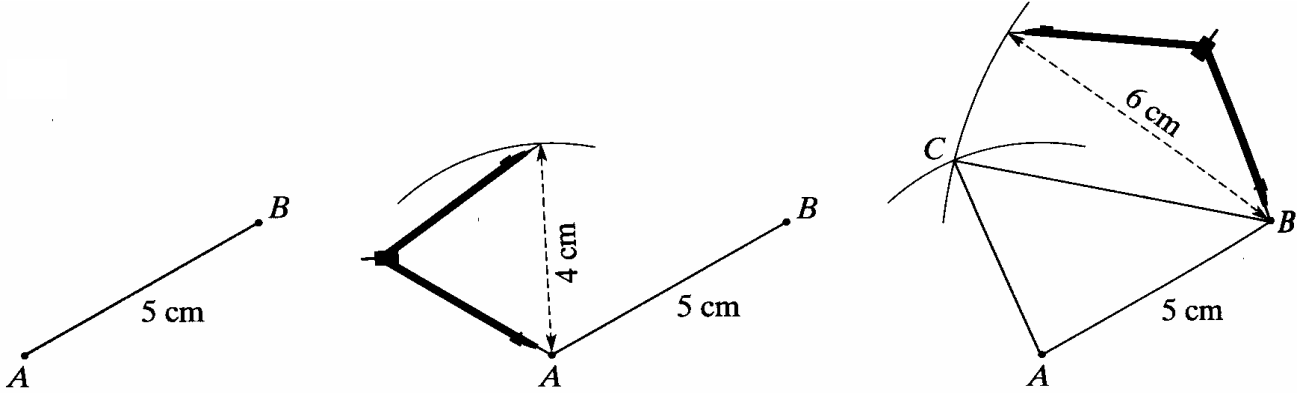
التمرين رقم 5

ابن النقطة C حتى تكون الدائرة (C) هي الالدائرة المحيطة بالمثلث ABC علما أن Δ هو الوسط العمودي للضلع [BC]

إليك ثلاث وضعيات لبناء مثلثات (مراحل البناء مرتبة من اليسار إلى اليمين)

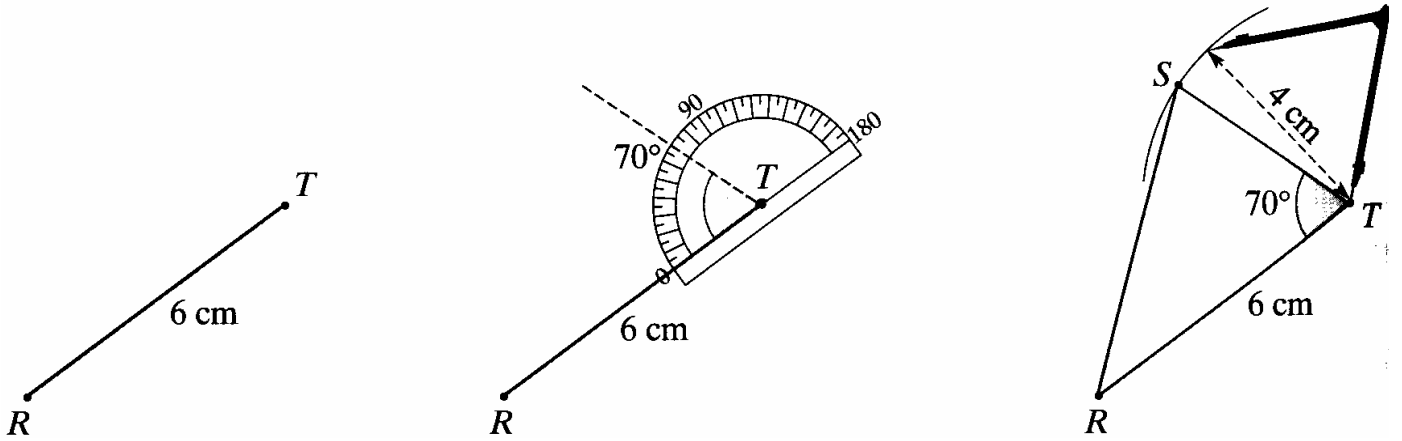
(1) بناء مثلث نعلم أقيسة أضلاعه الثلاث

نعتبر مثلثا ABC بحيث $AB = 5 \text{ cm}$; $AC = 4 \text{ cm}$; $BC = 6 \text{ cm}$ هذه طريقة لبنائه



(2) بناء مثلث نعلم أقيسة ضلعين له و الزاوية المحصورة بينهما

نعتبر مثلثا RST بحيث $RT = 6 \text{ cm}$; $ST = 4 \text{ cm}$; $\widehat{RTS} = 70^\circ$ هذه طريقة لبنائه



(2) بناء مثلث نعلم أقيسة ضلع له و الزاويتين المجاورتين له

نعتبر مثلثا EFG بحيث $EF = 7 \text{ cm}$; $\widehat{FEG} = 110^\circ$; $\widehat{EFG} = 40^\circ$ هذه طريقة لبنائه

