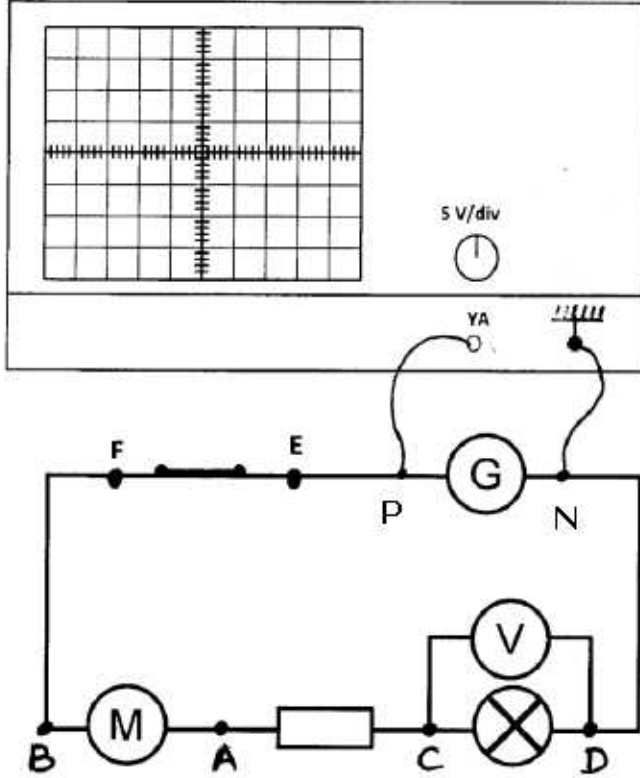


التوتر الكهربائي توزيع التوتر الكهربائي في دائرة بالتسلسل

نعتبر التركيب الكهربائي التالي

القاطعة مغلقة



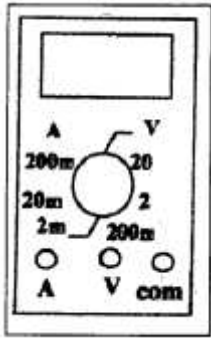
- 1- نوصل فولتметр ابري بين قطبي المصباح عند استعمال عيار $C = 20 \text{ v}$ نتحصل على توتر $U = 10 \text{ v}$ أوجد عدد التدريجات التي تتوقف عليها إبرة الفولتметр علما أن الفولتметр يحتوي على 100 تدريجة

- 2- نريد قياس التوتر بين قطبي المولد U_{PN}

و ذلك باستعمال المشواف : الحساسية الرأسية للمشواف $s = 5 \text{ V} \cdot \text{div}^{-1}$ نوصل الطرف P بالمدخل Y للمشواف و الطرف N بهيكله M فنشاهد تحول الخط الضوئي الأفقي نحو الأعلى بمقدار 3 تدريجات

أرسم الخط الضوئي الأفقي في مشواف

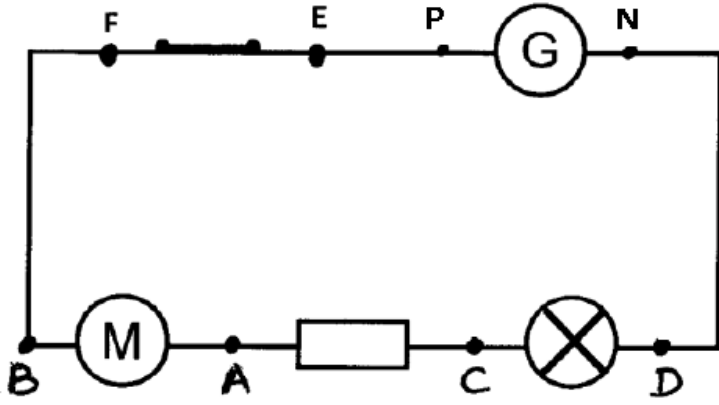
- 3- أحسب قيمة توتر بين قطبي المولد U_{PN}



- 4- بين أن P تمثل القطب الموجب للمولد و N تمثل قطبه السالب

- 5- عند عكس ربط قطبي المشواف ماذا تلاحظ على شاشة المشواف علل جوابك

- 6- نريد قياس التوتر بين قطبي المحرك لذلك نستعمل جهاز متعدد القياسات أرسم السلكيين في الوضعية المناسبة الإجابة تكون على الرسم في الأعلى



7- مثل على الدارة التواترات التالية U_{CD} ، U_{BA} ، U_{AC} ، U_{PN} و حدد علامة كل توتر

..... U_{PN}
 U_{AC}
 U_{AB}
 U_{CD}

- 8- حدد نقطتين متماثلتين في الحالة الكهربائية
- 9- حدد نقطتين مختلفتين في الحالة الكهربائية
- 10- عرف التوتر الكهربائي

.....

11- أسرد قانون الحلقات

.....

12- طبق قانون الحلقات لإيجاد علاقة بين U_{CD} ، U_{AB} ، U_{AC} ، U_{PN}

.....

13- استنتج قيمة توتر بين قطبي المقاومة U_{AC} علما أن قيمة التوتر بين قطبي المحرك تساوي $U_{BA} = 3 \text{ v}$

.....

14- عند فتح القاطعة

- حدد قيمة التوتر الذي يشير إليه المشواف
- حدد قيمة التوتر الذي يشير إليه جهاز متعدد القياسات



فولت هي الوحدة المستعملة لقياس التوتر أو (فرق الجهد) الكهربائي، ويرمز له بالحرف اللاتيني (V) ، استخدمت هذه الوحدة بهذا الاسم تكريماً للعالم الإيطالي ألساندرو فولتا (Alessandro Volta) ، مخترع البطارية الكهربائية عام 1800 م