

المدرسة الإعدادية	فرض تألفي عدد 2 في مادة التكنولوجيا	المستوى: و أساسي	التوقيت: 60 دقيقة	التاريخ:
القسم: .....	الاسم: .....	الأستاذ:		
الفوج: .....	اللقب: .....			
الرقم: .....				

العدد: 20 /

### المنتج: وحدة ثقب القمّع

تقديم: تمثّل الصورة التالية وحدة لثقب وقمّع مثبتة بين فكّي الملمرمة.

#### جزء من نظام الاشتغال:

- يكون المصباح H1 مضيئا عندما يكون الزرّ a غير مضغوط وينطفئ بوجود القطعة a مضغوط.
- يضيء المصباح H2 عندما يكون الزرّ b مضغوطا وينطفئ عندما يكون b غير مضغوط.
- تبدأ عملية الثقب فقط عند الصّغط على الزرين c و d معا في نفس الوقت. أو يمكن أيضا استعمال الزرّ s في جهاز التحكم عن بعد، لتشغيل المحرك M.

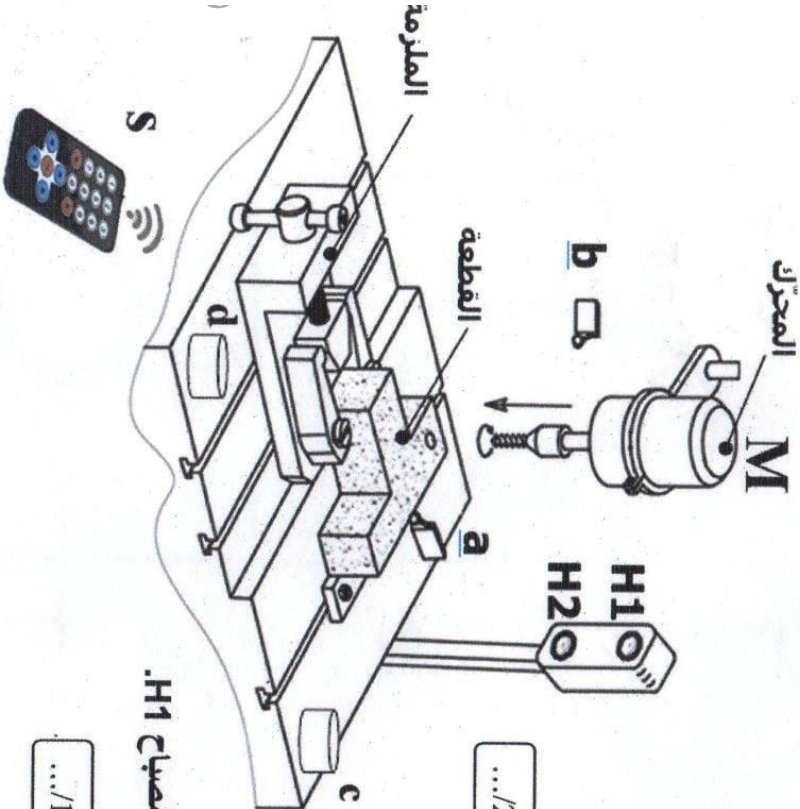
#### الآلات المنطقية

1. عرّف الجدول التالي للتعرف على متغيرات الدخول والخروج الخاصة بوحدة ثقب القمّع:

متغيرات الدخول	متغيرات الخروج
.....	.....
.....	.....
.....	.....
.....	.....

.../2

2. من خلال نظام الاشتغال أتم جدول حقيقة المصباح H1.



.../1.5

a	$\bar{a}$	H1
.....	.....	.....
.....	.....	.....
.....	.....	.....
.....	.....	.....

3. استنتج المعادلة المنطقية للمصباح H1 :

H1 = .....

.../0.5

4. أذكر الآلة المنطقية المتحصل عليها وأرسم رمزها المناسب :

اسم الآلة المنطقية	رمزها
.....	.....

.../1

5. من خلال نظام الاشتغال استنتجنا أن جدول الحقيقة الخاص بالمصباح H2 هو التالي :

b	H2
0	0
1	1

.../0.5

H2 = .....

• استنتج المعادلة المنطقية للمصباح H2 :

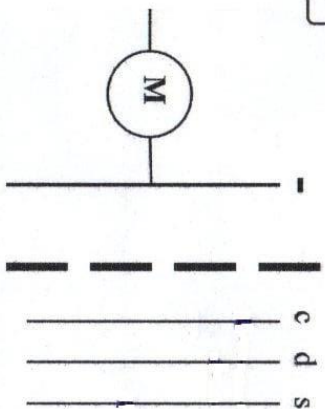
6. بعد الرجوع إلى شروط اشتغال وحدة التّقبّ أبج عن الأستلة التالية:

- أرسم المخطط المنطقي المناسب لتشغيل المحرك M.
- أرسم أيضا المخطط الكهربي المناسب.

.../2

.../2

المخطط الكهربي



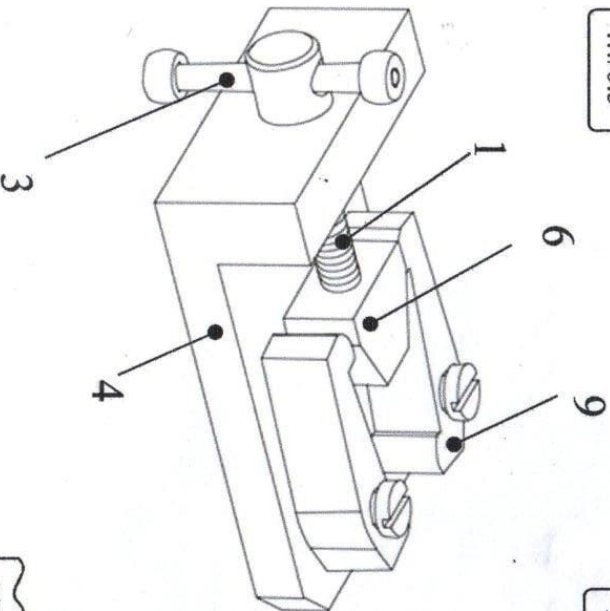
المخطط المنطقي

M

.../0.5

M= .....

• استنتج نتيجة المعادلة المنطقية.



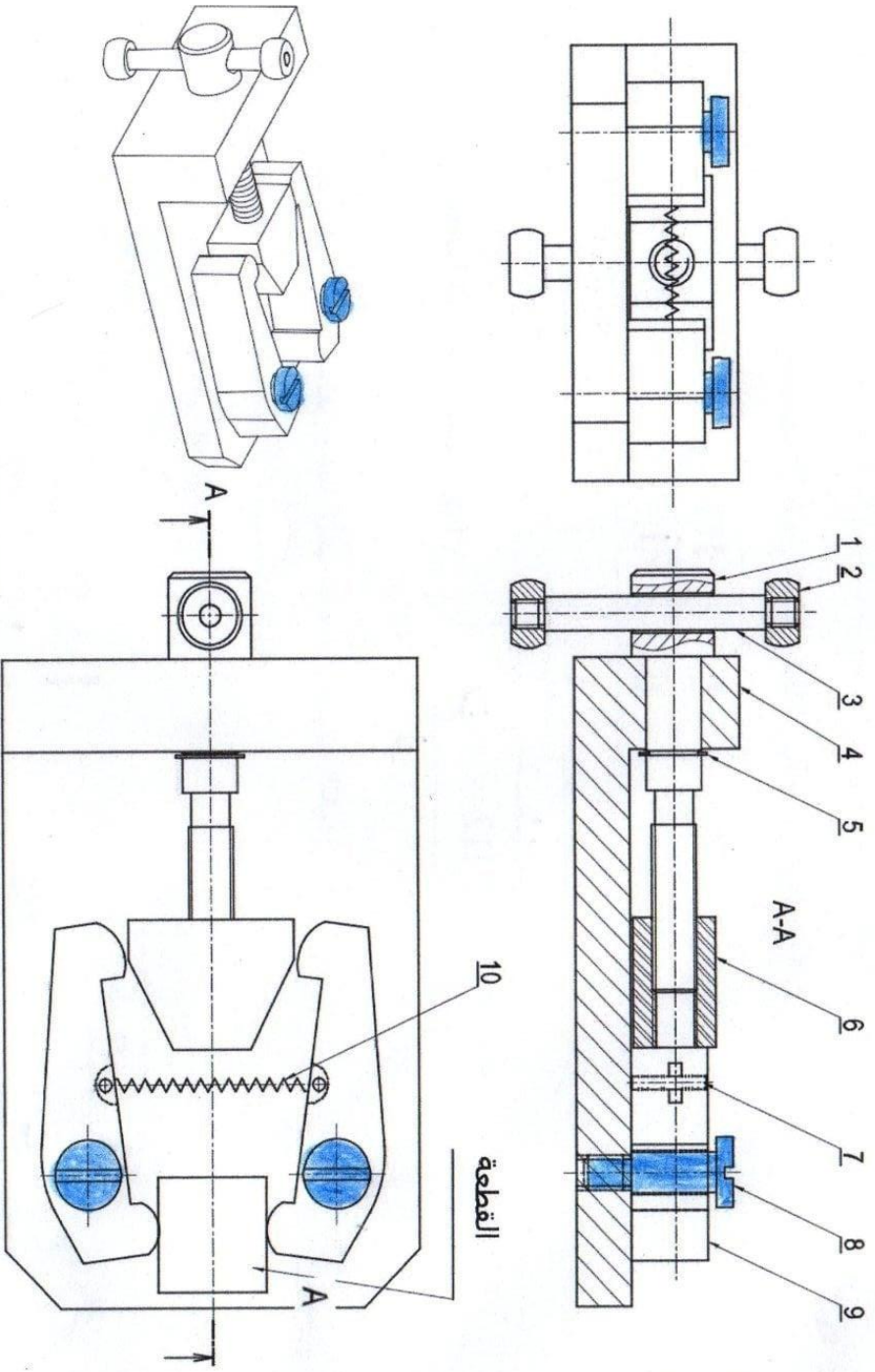
### دراسة الملزمة ذات الفكين

#### كيفية تثبيت القطعة:

تمكّن الملزمة المبيّنة بالرّسم ثلاثي الأبعاد التالي من تثبيت القطعة بين فكّيها قبل عمليّة الثقب. يضع المستعمل القطعة فوق الجسم 4 ثمّ يقوم بإدارة المقبض 3 لتحريك برغي التشغيل 1 الذي يؤثّر على الدّافع 6 فيحرك الفكين 9 و يتمّ بذلك تثبيت القطعة.



التمرين I: فيما يلي الرسم الشامل للملزمة :



1- لون البرغي 8 على جميع مساقط الرسم الشامل وعلى الرسم ثلاثي الأبعاد.

2- استعن بما سبق لإتمام مدونة الرسم.

.../1

.../2

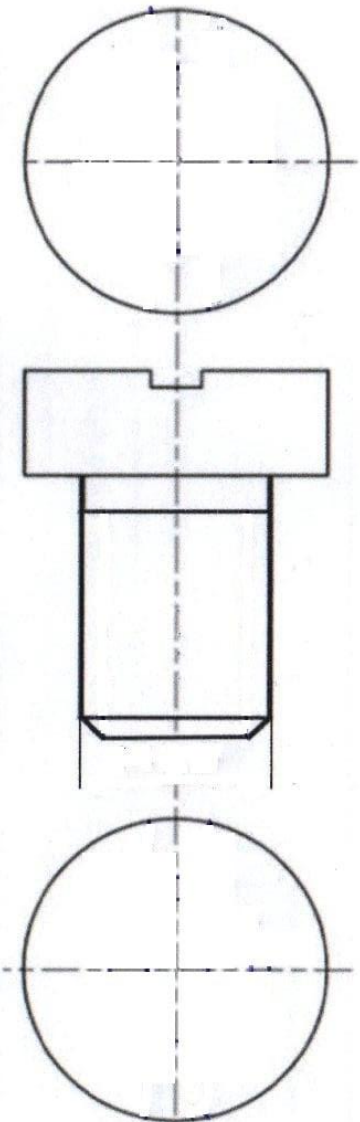
فولاذ	لولب	1	10	بلاستيك	حلقة	1	5
فولاذ	فك	2	9	.....	.....	1	4
فولاذ	برغي	.....	8	فولاذ	المقبض	1	3
فولاذ	إصبع اسطواناني	2	7	فولاذ	صامولة	2	2
.....	الدافع	1	6	فولاذ	برغي التشغيل	1	1
المادة	النسمية	العدد	الرقم	المادة	النسمية	العدد	الرقم

.../3  
.../0.5

**II:** أردنا فيما يلي دراسة القطعة رقم 8 البرغي.

تم رسم المسقطين اليميني واليساري.

أكمل ترقيم القطر الأكبر على المسقط الرأسي.



**III:**

م أحد الجرفاء بطلب لصنع قطعة موشورية من مادة الألومنيوم تحتوي على ثقب نافذ ملولب.

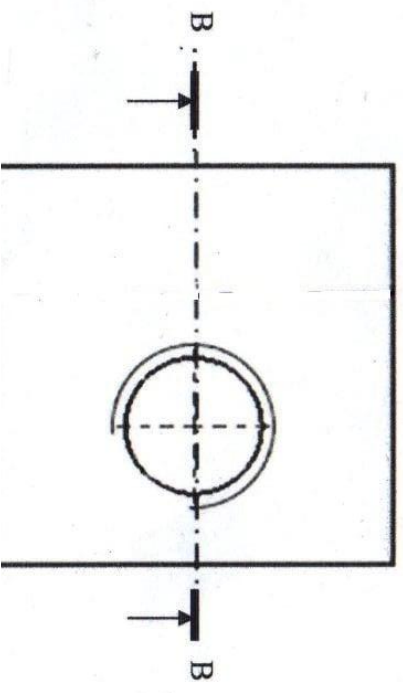
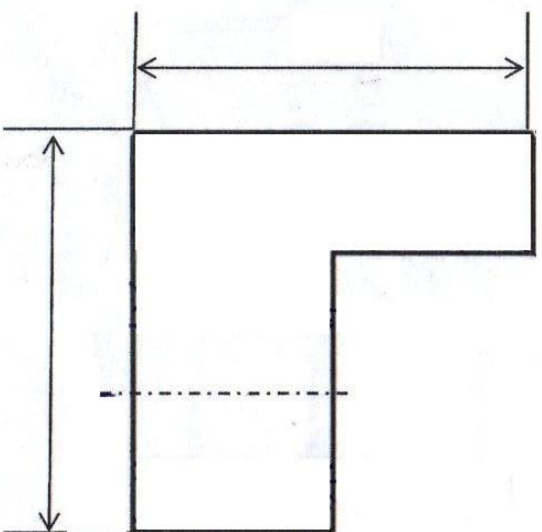
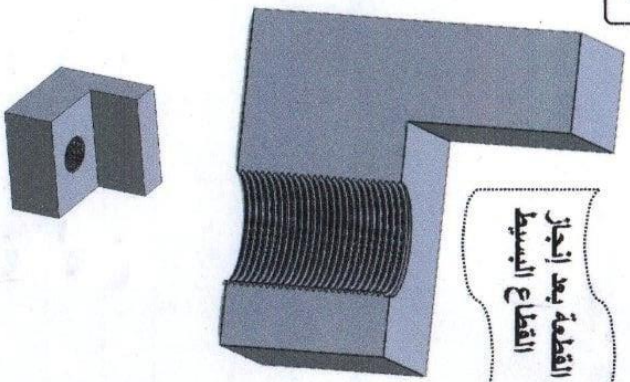
.../2

1- أتمم رسم المساقط التالية مع الانتباه لإتمام كل الجزئيات الخاصة بمراحل إنجاز القطاع البسيط.

.../1.5

2- أكمل ترقيم المسقط السفلي ثم رقم الثقب الملولب بعد رسمه.

القطعة بعد إنجاز  
القطاع البسيط



المسقط الرأسي