

الاسم و اللقب :..... القسم 8.. الرّقم:.....	فرض تألّيفي عدد 03 في التّربية التكنولوجية	المدرسة الإعدادية يوغرتة - الكاف,
العدد المسند /20 /.....	مدّة الفرض:60دقيقة	التّاريخ:.....

### الأسئلة:

1\ أنواع الرّسم التقني

أ\ التقديم :

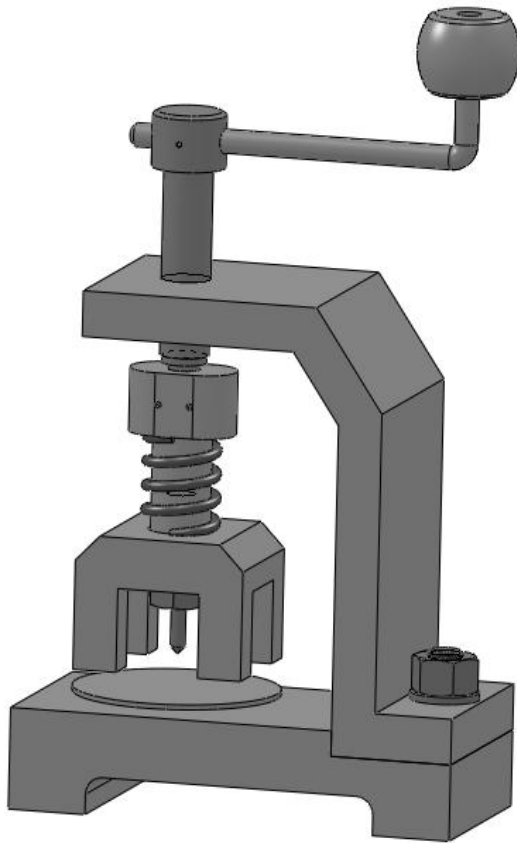
تمثل الرّيسوم التالية جهاز مستعمل لثقب الصفائح الرّقيقة (من المعادن ومن الخشب)

ب\ طريقة الاستعمال :

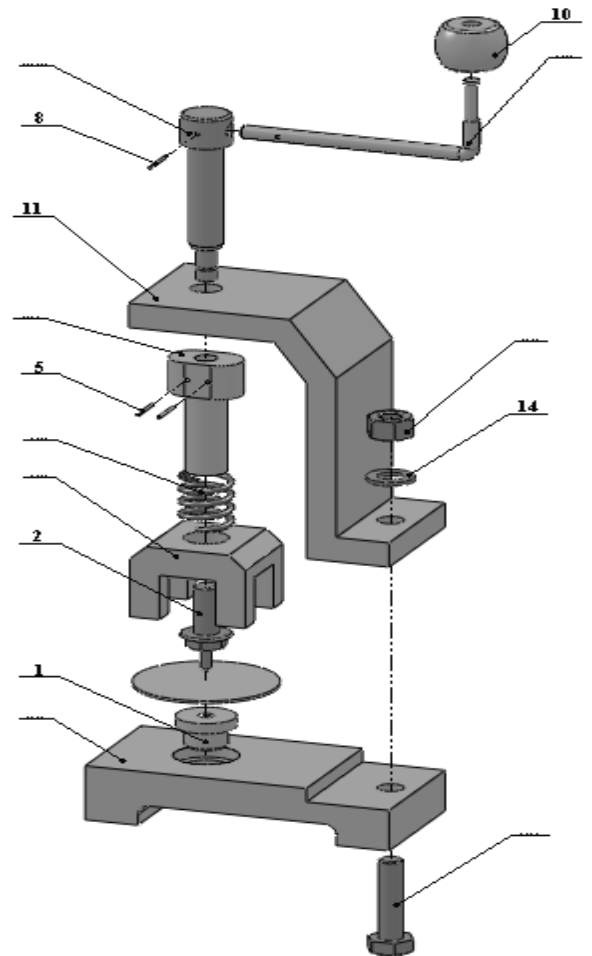
يقوم المستعمل بتدوير ذراع التشغيل ( 9 ) الذي بدوره يدير برغي التثبيت (7)

فينزل الموجه (3) ليثبت الصفيحة ثم يلحق المخرز فيثقب الصفيحة

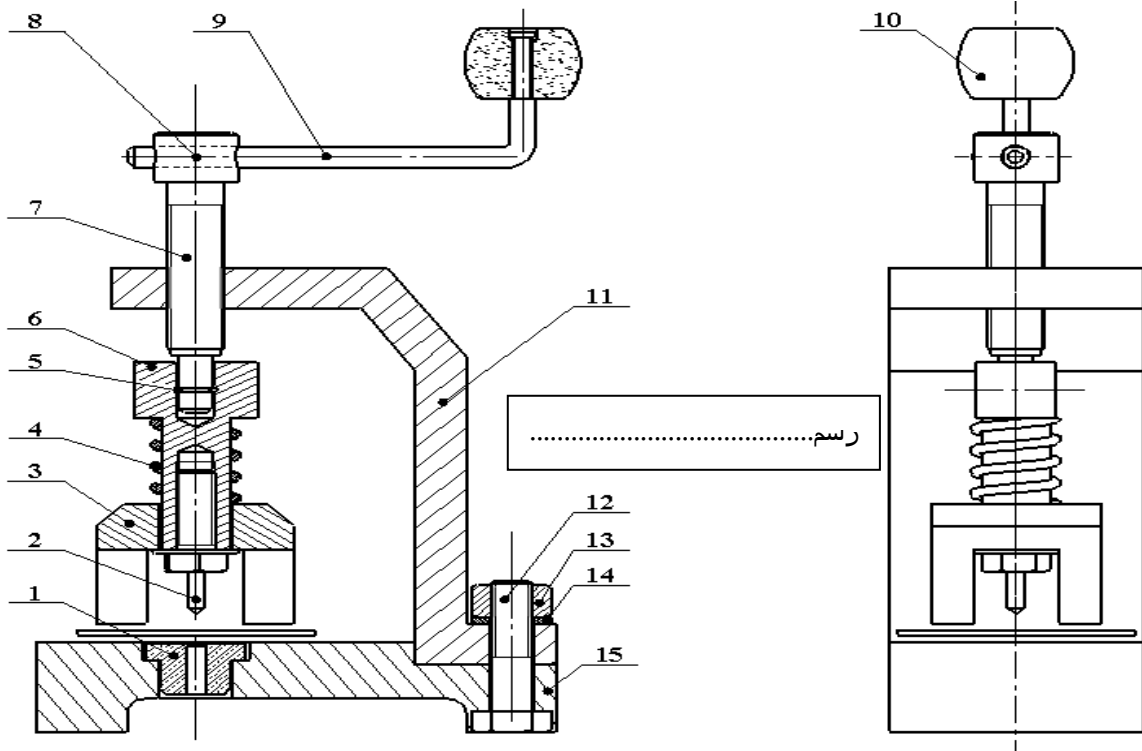
1\ سمّي الرّسوم التالية:؟



رسم.....للجهاز



رسم.....للجهاز



	الفولاذ	قاعدة	01	15
	الفولاذ	حلقة ارتكاز	01	14
	الفولاذ	صمولة	01	13
	الفولاذ	برغي التجميع	01	12
	الفولاذ	هيكل	01	11
	خشب	مقبض	01	10
	الفولاذ	ذراع التشغيل	01	09
	الفولاذ	مشبك	01	08
	الفولاذ	برغي التشغيل	01	07
	الفولاذ	مكبس	01	06
	الفولاذ	مشبك	02	05
	الفولاذ	نايض	01	04
	الفولاذ	موجه	01	03
	الفولاذ	مخز	01	02
	نحاس	حلقة كبح	01	01
الملاحظات	المادة	التسمية	العدد	الرقم
	المدرسة الإعدادية — وعرطة الكاف		التاريخ : .....	
	أداة لثقوب اللوح الرقيق		السلم : 1 : 1	

2 2\قراءة الرّسوم :

أ\ما هو دور المشبك (8) : ( أجب بنعم أو لا )

¥ منع (9) من الدّوران داخل (7).....

¥منع (9) من التنقل داخل (7).....

¥منع (9) = من التنقل و الدّوران داخل (7) .....

ب\ما هو دور المشبكين رقم (5)

¥منع (7) من التنقل داخل (6) .....

¥منع (7) من الدّوران داخل (6) .....

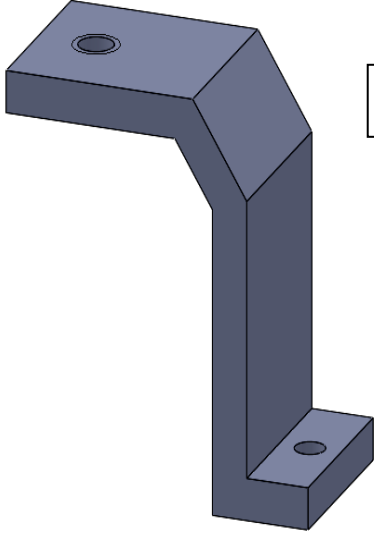
3\ رقم القطع الغير مرقمة في الرسم الأول بالأرقام المناسبة لها؟ (أستعن بالرّسوم الأخرى)

4\ لون على مسقطي الرسم الثالث القطعة رقم (6) بالرّصاصي والقطعة رقم (9) بالأزرق والقطعة رقم (15) بالأخضر

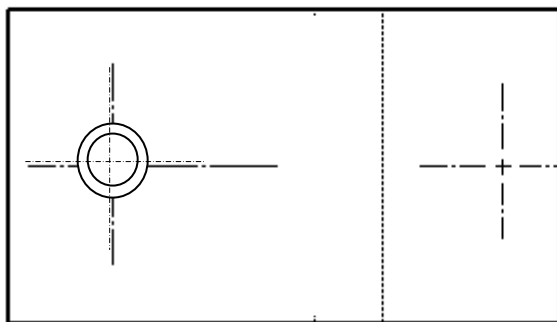
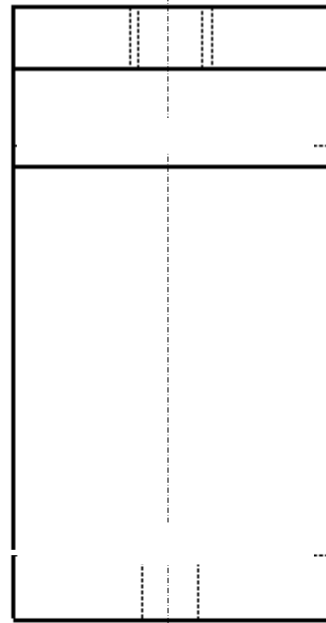
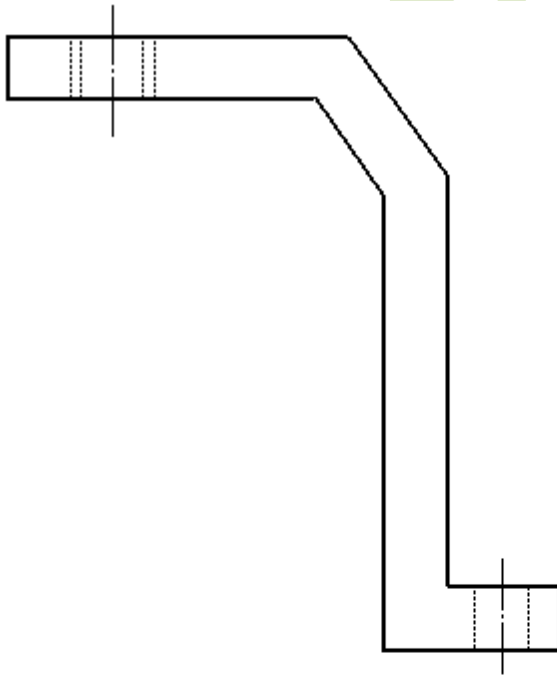
5\ إستخراج قطعة من الجهاز ورسمها و ترقيمها :

أ\ أتمم مساقط القطعة ( 11 )

ب\ قم بترقيم الأبعاد الخارجية وقطر الثقب الصغير



رسم ..... للقطعة



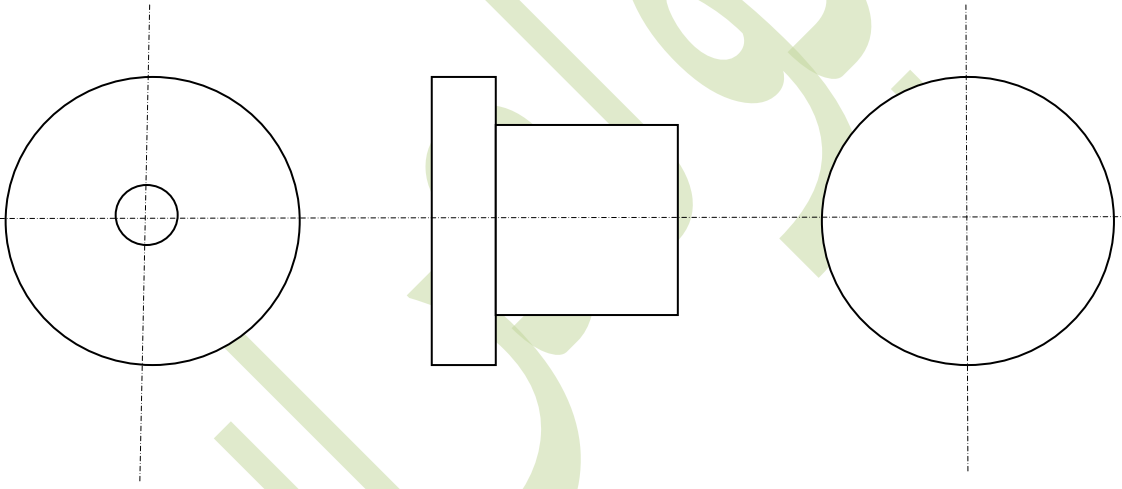
رسم ..... للقطعة

ج \ أتمم مساقط القطعة (1)

د \ قم بترقيم طول القطعة و قطرها الصغير قطر الثقب:



رسم.....للقطعة



رسم.....للقطعة