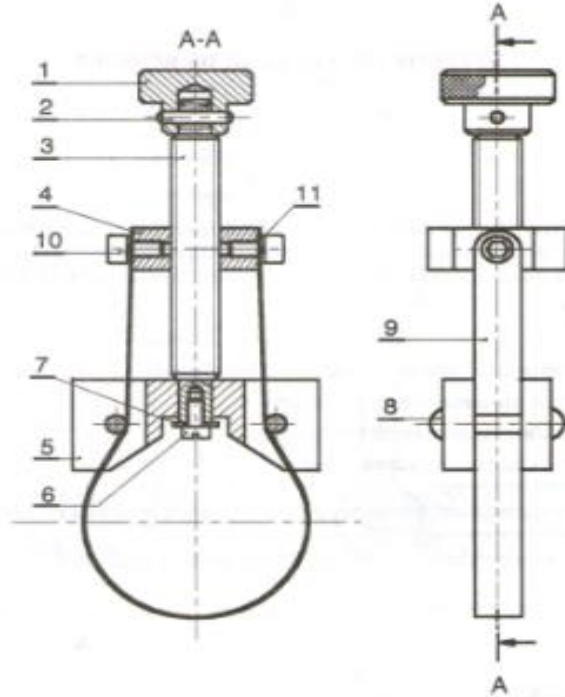


يجب قراءة وفهم المعطى قبل الإجابة واستعمل الأدوات الهندسية، كما يمنع تبادل الأدوات الهندسية أثناء الامتحان

التقديم: يمثل المنتج التالي " مفتاح " لمصفاة الزيوت، يمكن المستعمل من تغيير مصفاة زيت محرك السيارة.



الرسم الشامل. السلم: 1:3



/01.5

الرمز	العدد	التسمية	المادة	الملاحظات
11	1	حلقة ارتكاز	فولاذ C60	
10	1	برغي اسطواني سداسي	فولاذ C35	
9	1	شريط معدني	فولاذ كروم 55	
8	1	برشام	فولاذ S335	
7	1	حلقة مسطحة	فولاذ C60	
6	1	برغي ذو رأس اسطواني	فولاذ C35	
5	1	الجسم	فولاذ GC 25	
4	1	صمولة	فولاذ S335	مصنعة
3	1	ذراع ملولب	فولاذ C35	
2	1	اصبع كبح	فولاذ C60	
1	1	زر تحكم	فولاذ S275	

العمل المطلوب:

السؤال الأول:

أ - لون بالأحمر القطعة (3) ، بالأخضر القطعة (4) و الأزرق في جميع المساقط على الرسم الشامل .

/01.5

ب - أذكر بالأرقام : * القطع الموشورية :

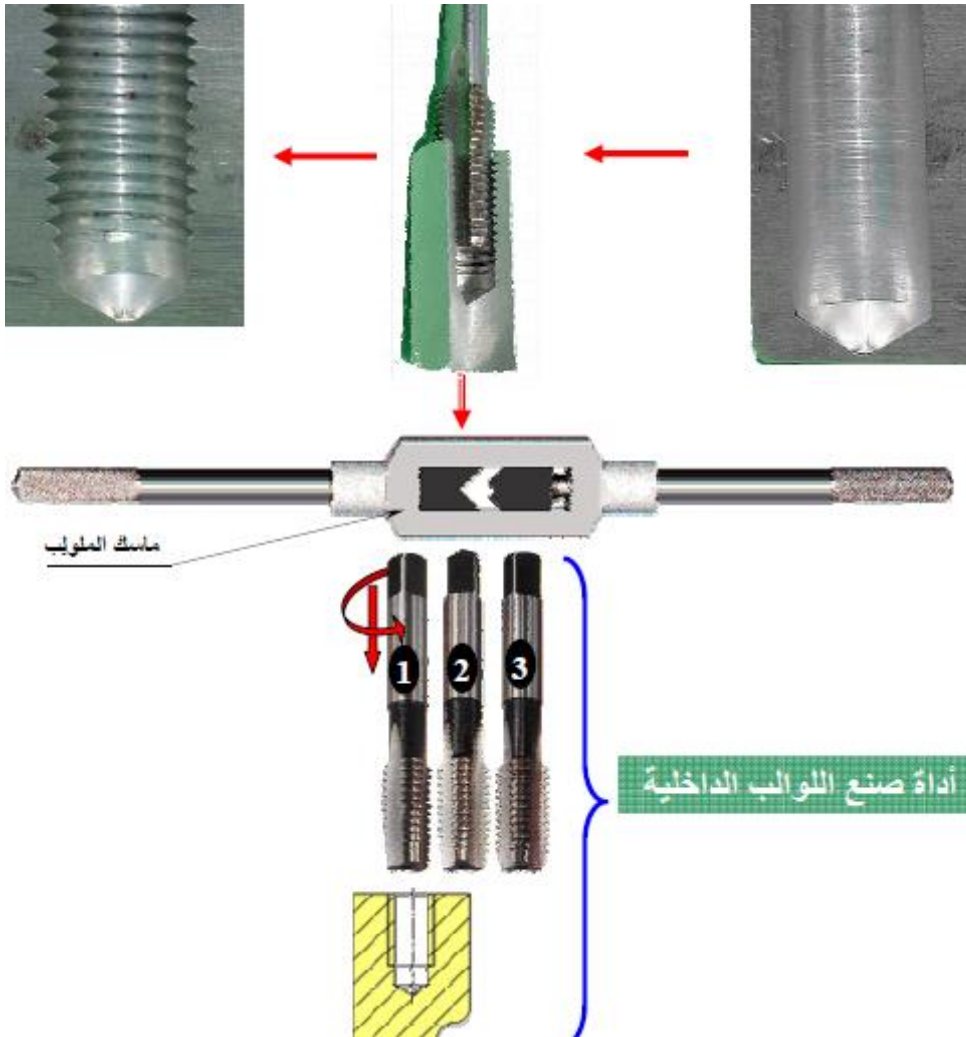
* القطع: الأسطوانية:

/01

ج - ماذا تعني رمزية " M5 " بالنسبة للبرغي (6) :

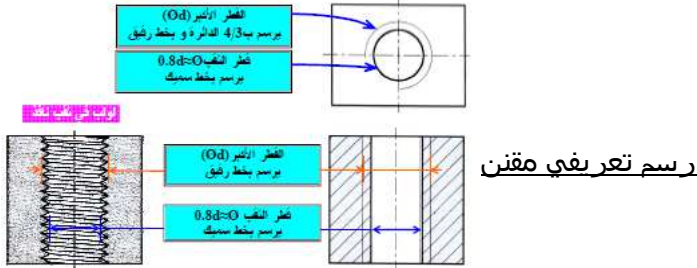
السؤال الثاني:

نستعمل الأدوات التالية للحصول على لولب داخلي



بالنسبة للقطعة (4) من المنتج " مفتاح " لتغيير مصفاة الزيوت تحتوي على لولب داخلي، أذكر مراحل انجاز اللولب الداخلي:

/02



- -
- -
- -
- -

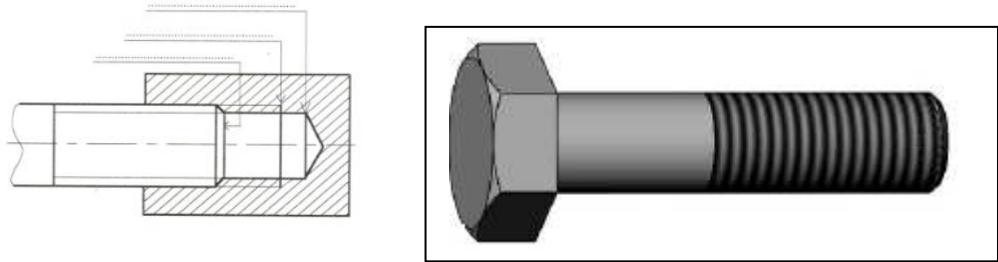
السؤال الثالث :

بالرجوع الى الرسم الشامل لمفتاح مصفاة الزيوت و استعمال الرسوم المقننة كالمثال أعلاه، تأمل القطعة (10) البرغي والصمولة (4) على الرسم المقطوع وأكمل على الرسم (2) المقطوع من التسميات بما يناسب:

الرسم (2)

برغي التجميع رسم (1)

/01.5

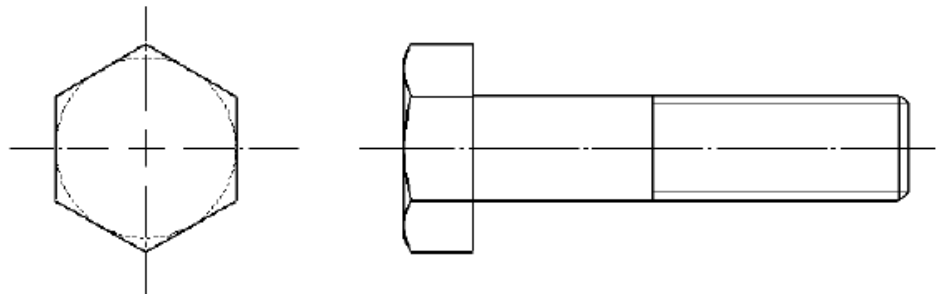


* ألاحظ الرسم الثلاثي للبرغي رسم (1) و أتمم: - رسم المسقط اليميني

- ترقيم اللولب (القطر والطول)

* السلم : 1:1

/03



السؤال الرابع :

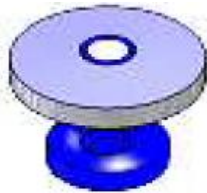
بعد ادخال تعديل على الصمولة (4) فأصبحت على الشكل التالي:

1 - أتمم رسم : - المسقط الرأسي مقطوعا

- المسقط العلوي

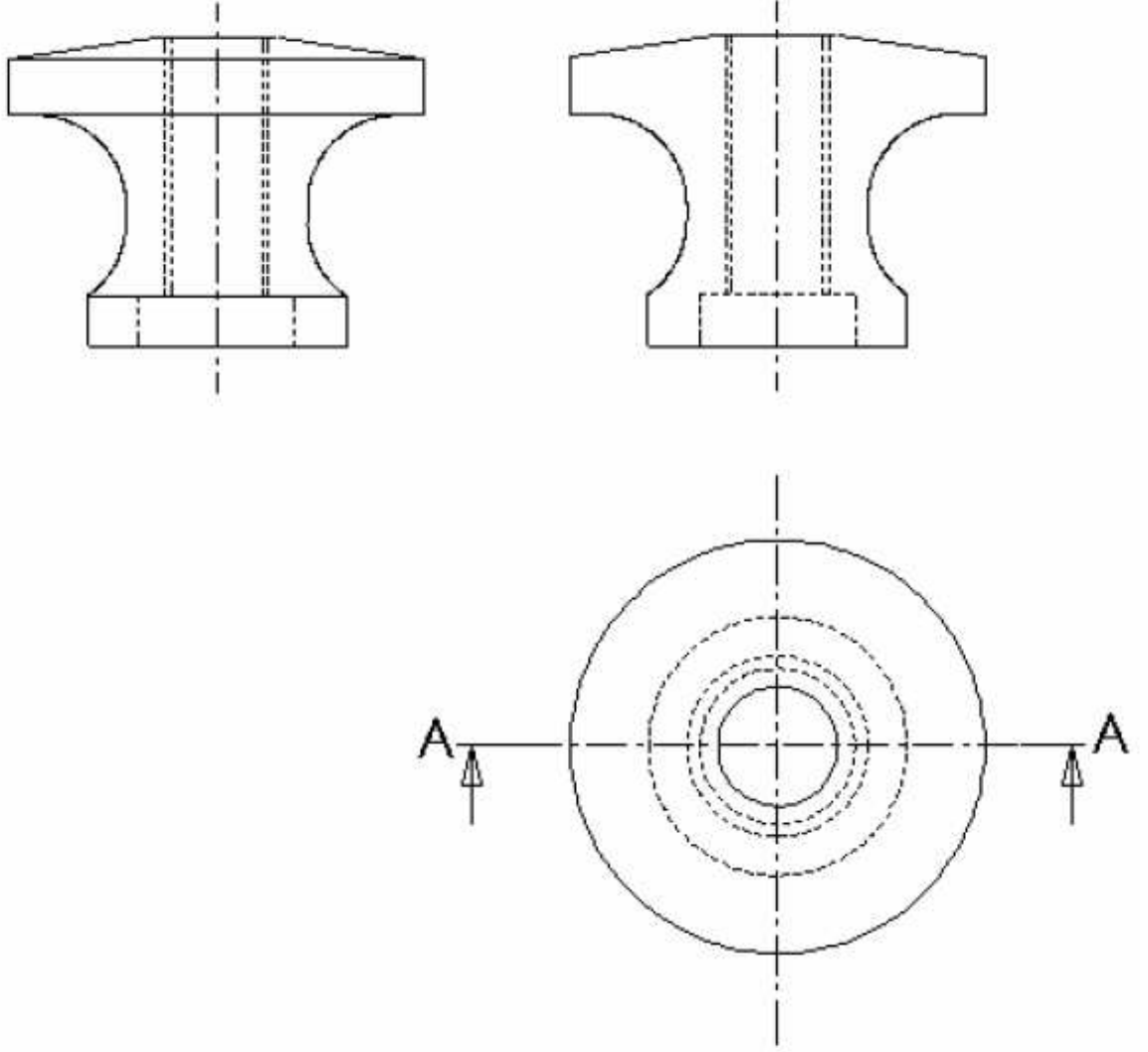
2 - الترقيم المناسب

/04.5



3

/03



السؤال الخامس: نجد هذه الرسوم بالخصوص عند مداخل المدن



- 1- عرف هذه اللافتة :
- 2- ماهو محتوى هذه اللافتة :

/02

الرقم :	القسم : 9 أسد.....	الأسم واللقب :
---------------	--------------------	----------------------