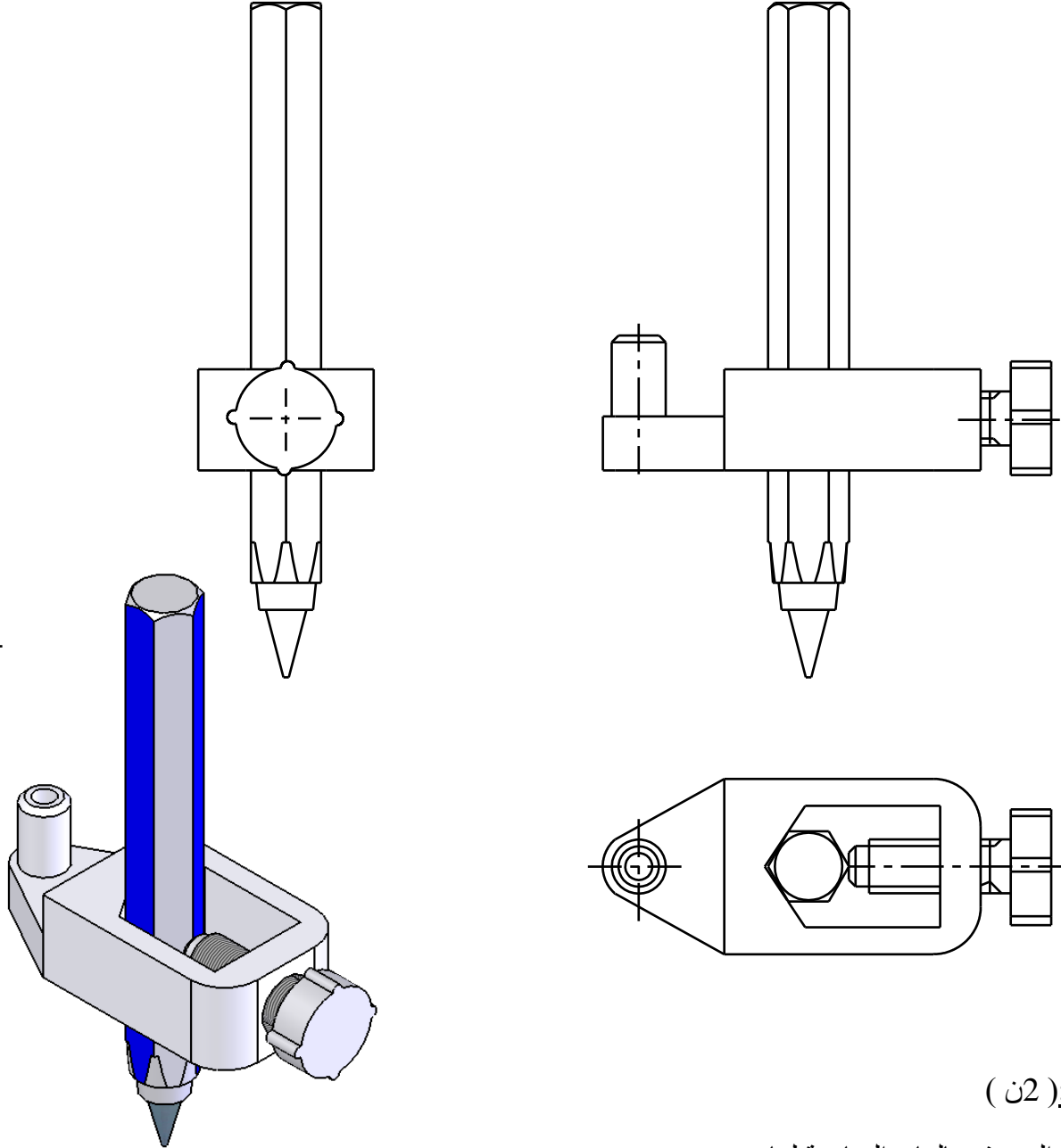


التعليمة 2: (3 ن)

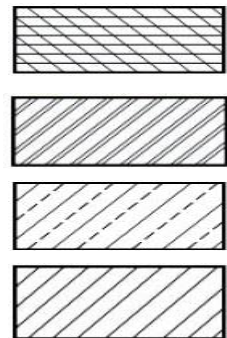
أقوم بتلوين حامل القلم رقم (1) بنفس اللون في جميع المساقط التالية:



التعليمة 3: (2 ن)

اربط عينة الخدوش بالمادة المناسبة لها

- النحاس وخالنطه
- البلاستيك
- المواد الحديدية
- الالومنيوم

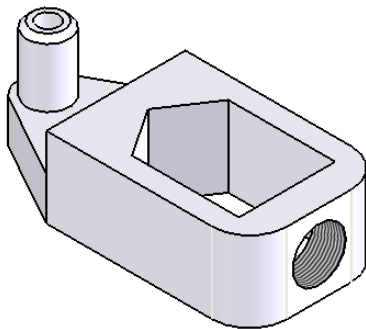
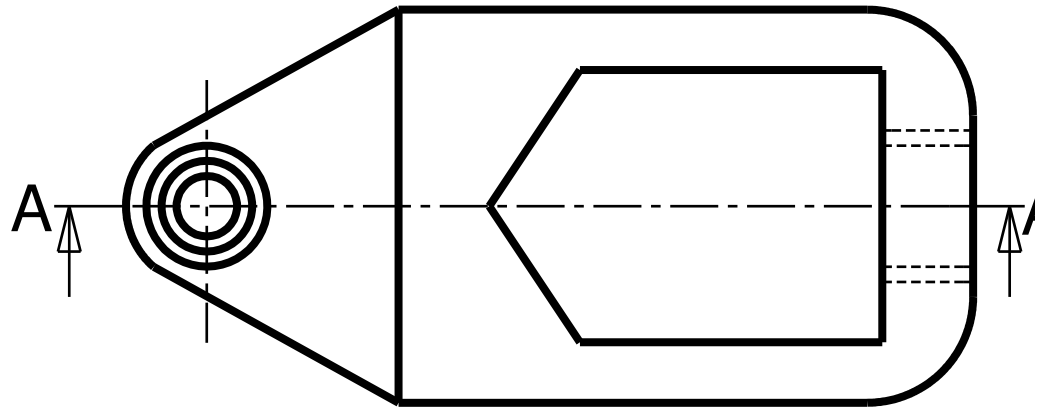
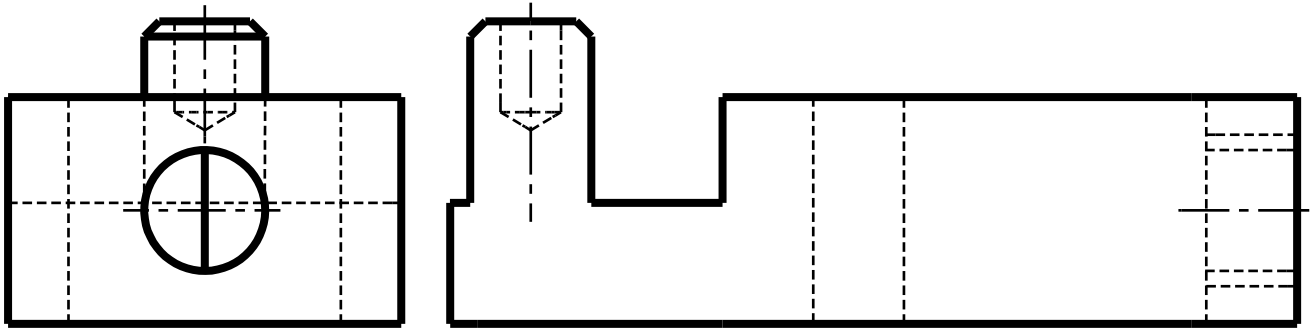


التعليمة 4: (8ن)

أنجز رسم حامل القلم رقم (1) مكملاً:

- المسقط الرأسى قطاع A-A

- المسقط اليمينى



التعليمة 5: (4 ن)

أكمل :

- المسقط اليساري لبرغي الضغط

- الترقيم

ملاحظة: السلم 3:1

