

المدة: 60 دقيقة	المستوى: 8 أساسي	فرض تأليفي عدد 02	المدرسة الإعدادية الرياض جربة
الأساتذ: الشاذلي بوسنة		التاريخ:/...../20	المادة: التربية التكنولوجية.

الاسم: اللقب: القسم: الرقم:

20

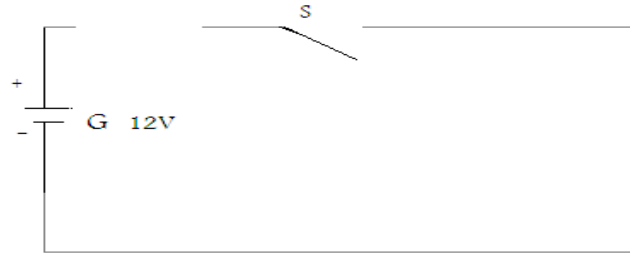
المنتج: آلة ثقب محمولة:



التعريف: هي آلة لثقب المواد، تشتغل بالبطارية.

التقبل في جهاز تقني

- 2 (1) - أتم الرسم البياني المقنن لدارة آلة الثقب بإدراج رمز المتقبل المناسب ورمز الصهيرة:
- أذكر وظيفة الصهيرة في هذه الدارة:



- 2 (2) أتم الجدول التالي بوضع علامة (x) في المكان المناسب.

المنتج	الرمز المقنن	الطاقة التي يوفرها				الطاقة التي يتقبلها	
		صوتية	ميكانيكية	حرارية	ضوئية	أخرى	كهربائية
آلة ثقب محمولة							

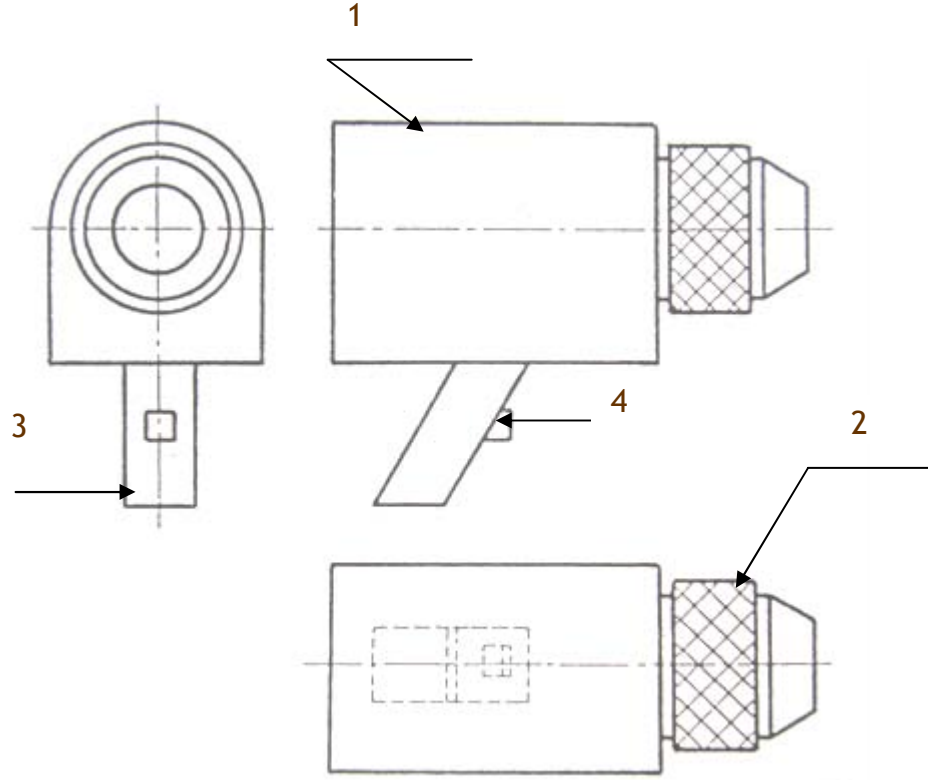
7

التعبير البياني: الرسم الشامل.

تأمل الرسم الشامل لآلة الثقب المحمولة ،

1 : لون الممسك 2 باللون الأخضر في المساقط الثلاثة

2 : أتم جدول البيانات أسفله بالمعلومات اللازمة



3

2

5

الرقم	العدد	التسمية	المادة
4	1	زر التشغيل	بلاستيك
3	1	مقبض	بلاستيك
2	1	الممسك	فولاذ
1	1	الهيكل	بلاستيك
الملاحظات			

المدرسة الإيمـ حـاحية :

الإسم :	المنتج:
اللقب :	
القسم :	

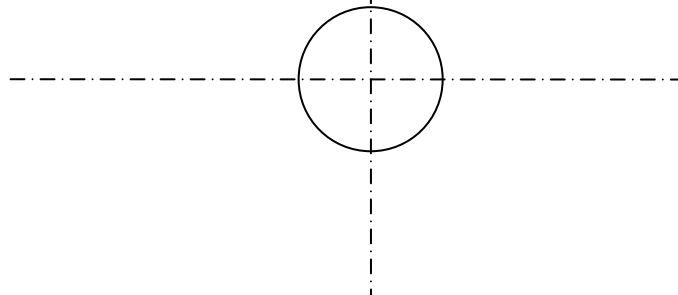
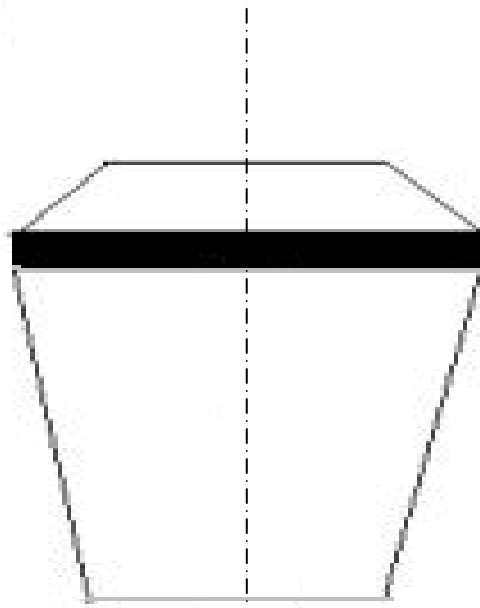
السلم : 1:1



الرقم :

التعبير البياني: الرسم التعريفي

- 1 (أتم رسم المسقط الرأسي والمسقط العلوي المبسطين للممسك 2 .
- 2 (أنجز الترقيم المناسب ، علما أن السلم المستعمل هو 1:1 .



4

4

8