

السنة الثامنة أساسي
التوقيت : ساعة

فرض تألوفي ع-02
في التريبة التكنولوجية
السنة الدراسية 2021-2022

المدرسة الإعدادية ابن خلدون الماي
الأستاذ: الأزهر الهشيري
-عبد الكريم بن خميس

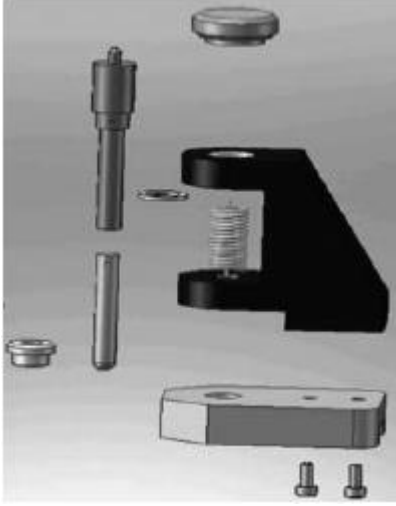
العدد /20

القسم:8:أساسي..

الرقم:.....

الاسم و اللقب:.....

ملاحظة: ممنوع تبادل الأدوات



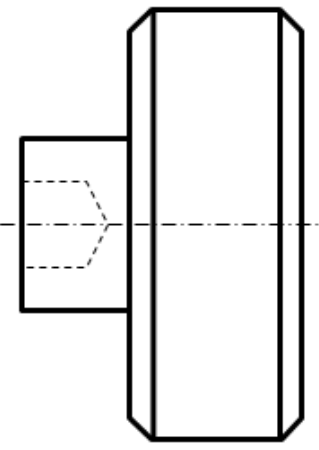
المنتج ثقابة يدوية

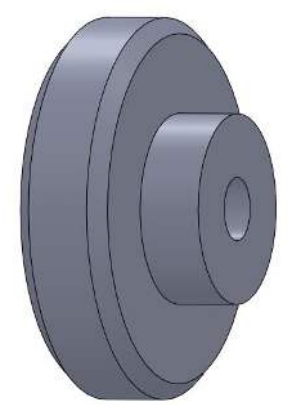
فيما يلي رسم منظوري و رسم ثلاثي

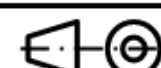
الأبعاد مفكك للثقابة اليدوية

نشاط 1: أتمم رسم المسقط اليساري لحلقة الارتكاز

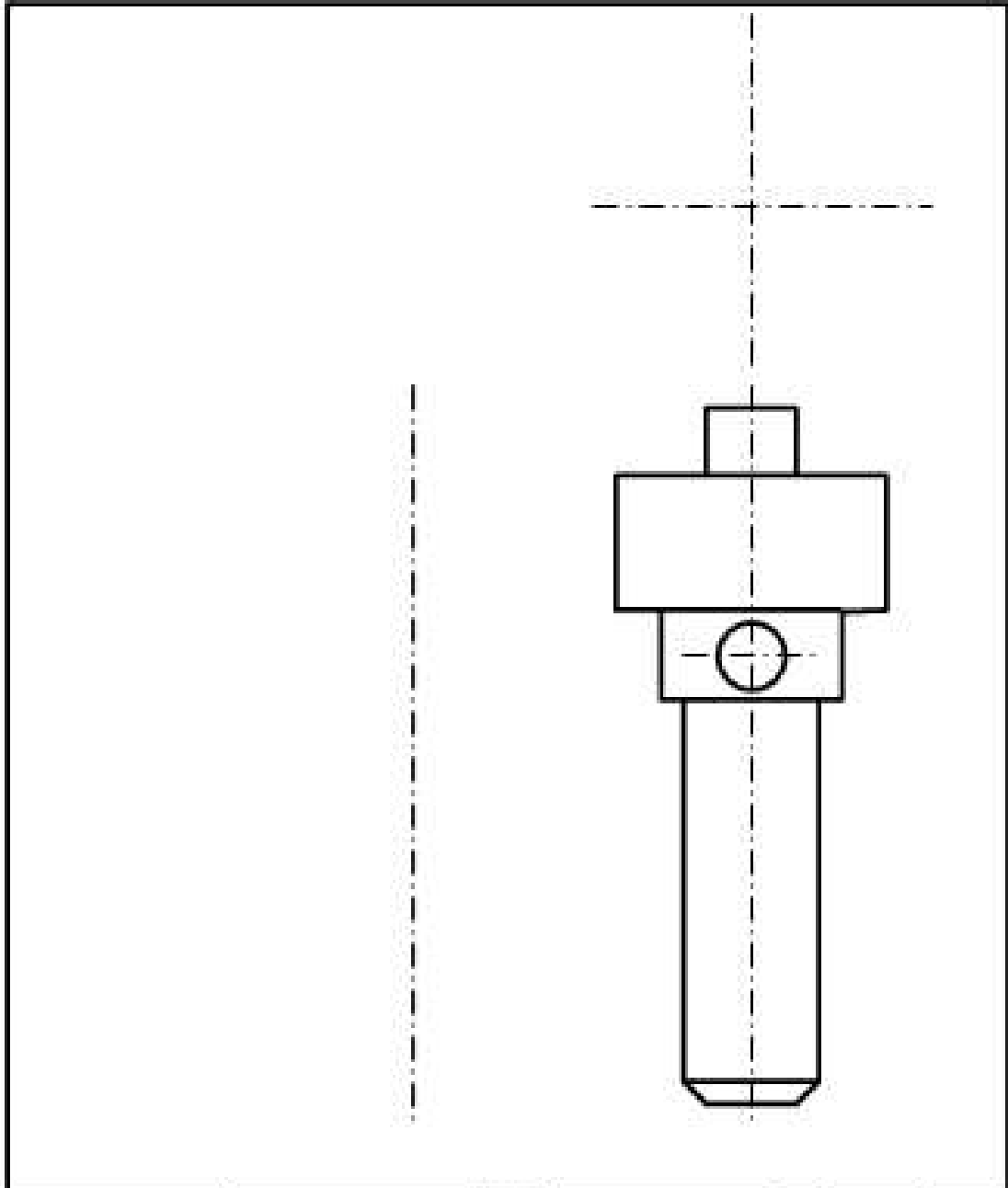
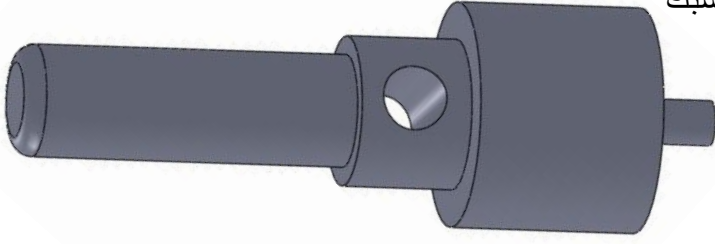
2





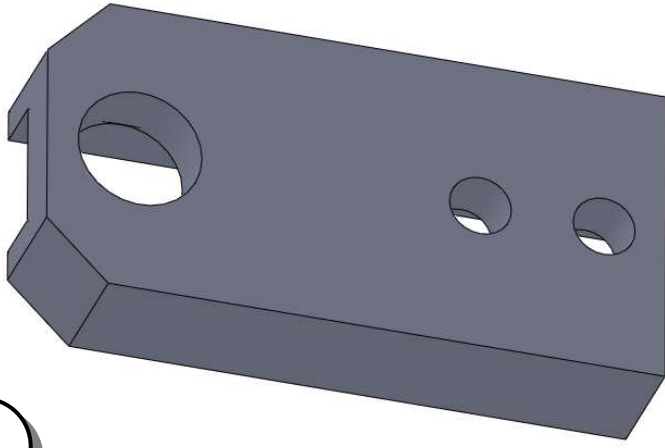
05	1	حلقة ارتكاز	بلاستيك	
الرقم	العدد	التسمية	المادة	ملاحظات
المدرسة الإعدادية ابن خلدون الماي				
المسلم 1:10				
				
<h2>ثقابة يدوية</h2>				

نشاط 2: أرسم المسقط اليميني و السفلي للمشبك



5.5

04	1	مشبك	المواد	ملاحظات
الرقم	العدد	التسمية	المادة	
المرسة الإتحادية ابن خلدون العلي				
النم 1 : 10				
ثقافة يدوية				

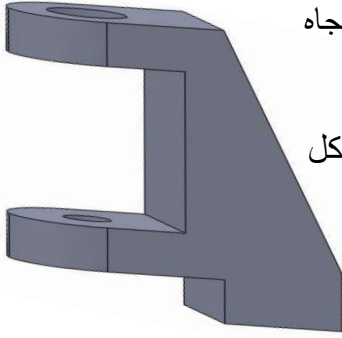


نشاط3: أتمم رسم المسقط الرأسي
و المسقط السفلي و المسقط اليميني للسند

01	1	السند	الولاية	ملاحظات
الرقم	العدد	التسمية	المادة	
المترسة الإعدادية ابن خلدون				
السلم 1:10		ثباتية أوراق		

5.5

نشاط4:



1) على المسقط اليميني ضع اسم مستوى القطع في دائرة زرقاء و اتجاه النظر في دائرة خضراء

2) أتمم رسم المسقط الرأسي و المسقط السفلي و المسقط اليميني للهيكل

7

01	2	الهيكل	الزهر
الرقم	العدد	التسمية	المادة
المترسة الإعدادية ابن خلدون			
السلم 1:10		ثلاثية أوراق	