

## فرض تأليفي عدد 2

### الزينة التكنولوجية

2013 / 2012

التوقيت: 60 دقيقة الضارب: 1

اسم و لقب التلميذ ..... قسم: 8 أساسي ..... الرقم .....

العدد المسند:

المتقبل في جهاز تقني

بالتوفيق

/6

1 اتمم الجدول التالي:

رمز المتقبل	الطاقة التي يوفرها	الطاقة التي يتقبلها	محرك كهربائي
	..... ..... .....	..... ..... .....	
	..... ..... .....	..... ..... .....	قفل كهربائي 
	..... ..... .....	..... ..... .....	جرس كهربائي 
	..... ..... .....	..... ..... .....	مصباح كهربائي 

## التعبير البياني: الإسقاط المتعامد

..../1.5

② اتمم الجمل التالية:

- يكون مستوي وجه القطعة المراد رسمه..... مع مستوي الإسقاط.  
 يكون اتجاه النظر..... مع وجه القطعة المراد رسمه.  
 تُسمى المساقط بعد رسمها حسب.....

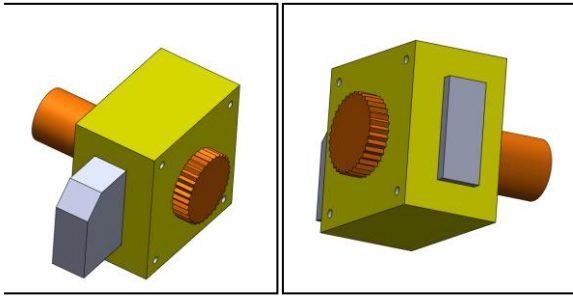
..../0.5

③ كيف يقع اختار المسقط الرأسي؟

④ كيف يتم التعرف على موقع المساقط؟

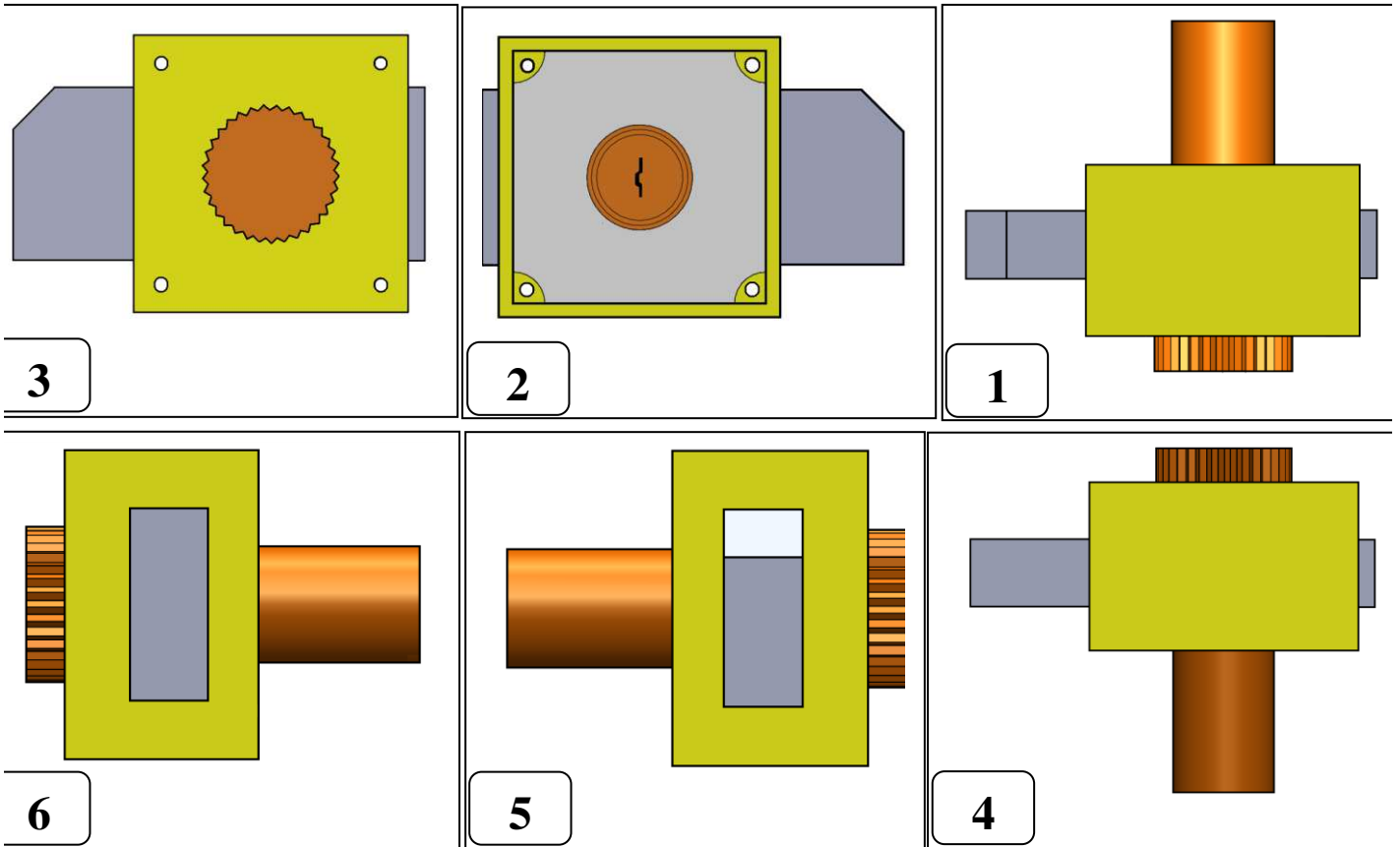
..../1

. النشاط الاول: التعرف على أوجه المنتج و استعمال مكعب الاسقاط



⑤ ضع بقية الأرقام في المكان المناسب داخل مكعب الاسقاط معتمدا على الرسم المنظوري لقفل الباب.

إذا اعتبرنا أن المسقط 3 هو المسقط الرأسي.



3

2

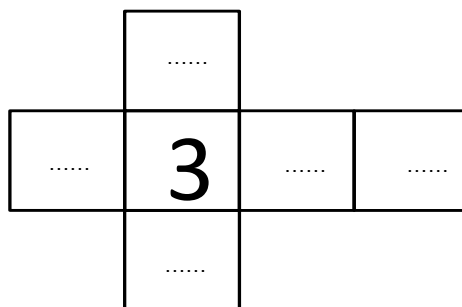
1

6

5

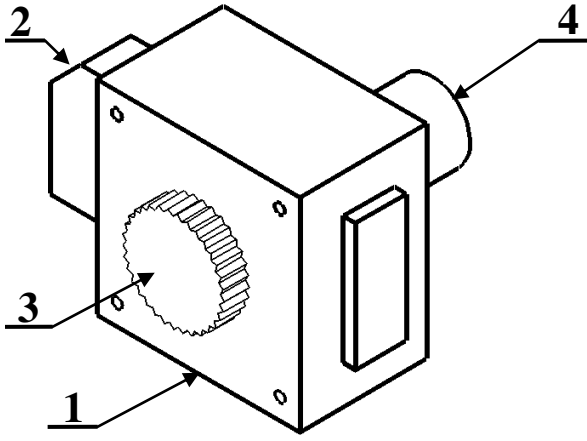
4

..../2.5



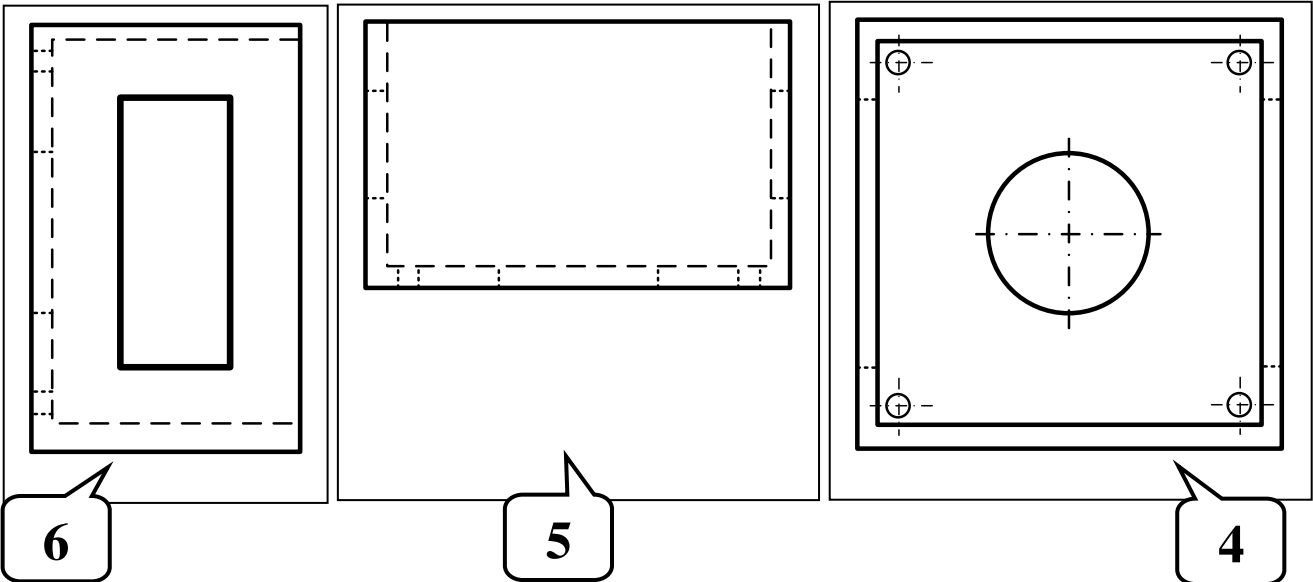
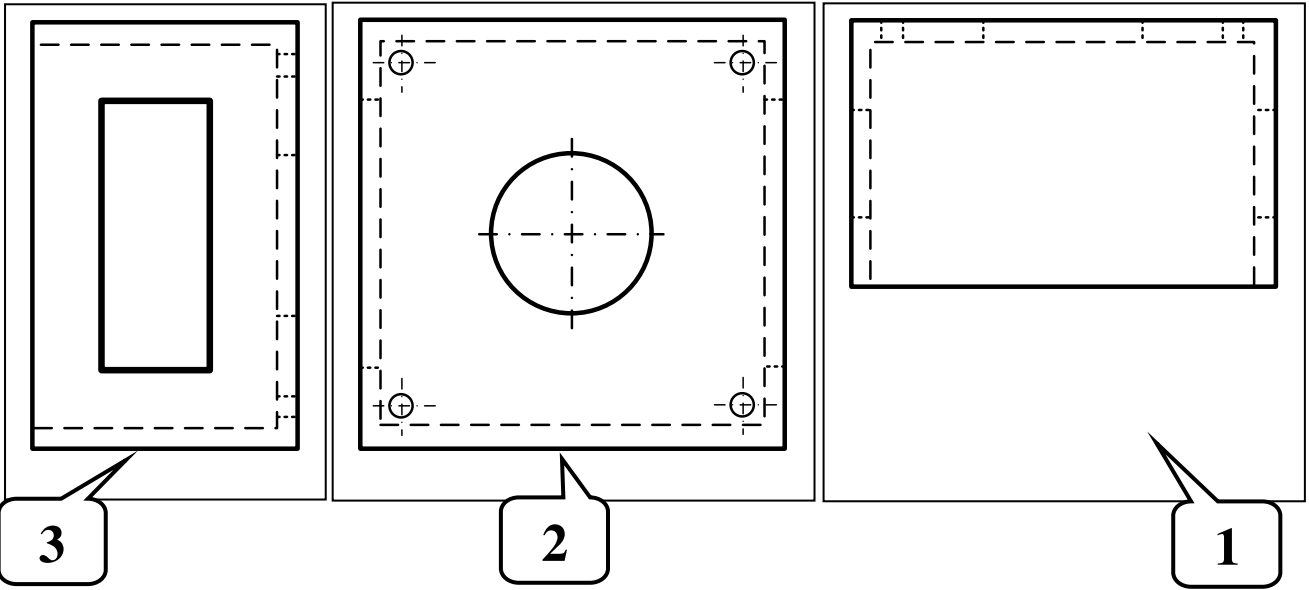
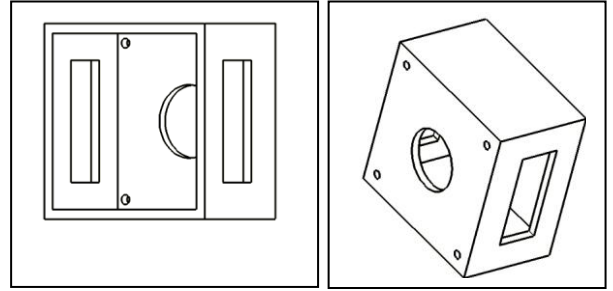
الإجابة:

مكعب الاسقاط



## II. النشاط الثاني : التعرف على مساقط قطعة و تحديد أسماءهم.

عند رسم القطعة (1) من ستة أوجه تحصلنا على المساقط المرقمة من واحد إلى ستة.

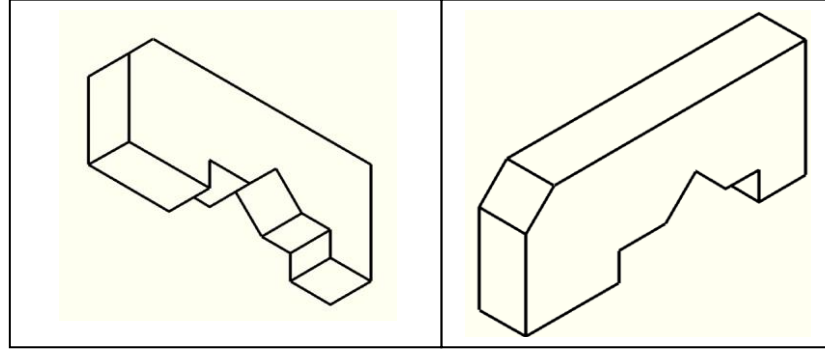


.../2.5

6 اتم الجدول التالي بذكر أسماء بقية المساقط إذا اعتبرنا أن المسقط 4 هو المسقط الرأسي؟

رقم المسقط	1	2	3	4	5	6
اسم المسقط	.....	.....	.....	المسقط الرأسي	.....	.....

III. النشاط الثالث: إتمام رسم جزئيات مرئية و أخرى غير مرئية على مسقط انطلاقا من المسقط الراسي و رسم ثلاثي لأبعد لقطعة



.../6

7 أتم رسم القطعة ( 2 ) انطلاقا من المسقط الراسي و مستعينا بالرسم ثلاثي البعاد.

المسقط السفلي.

المسقط اليساري.

