

المدرسة الإعدادية
أولاد صالح
الإمتحان بمصنف اللغوي

اختيار كتابي 25 نقطة
وفي السريسة الكمبيوترية

/20

الوقت: 35 دقيقة

الاسم: اللقب: القسم: وأسسى 1 الرقم:

المسح :
مسحارة كهربائية



تقديم:

في إطار تطوير المنتج التقني، قررت مؤسسة صناعية تطوير مسحارة قوارص يدوية لتصبح مسحارة قوارص كهربائية.

يكون هذا المنتج من العناصر الكهربائية التالية:

- ✓ a : قاطعة لتشغيل
- ✓ b : زر ضغط
- ✓ M : محرك كهربائي

العمل المطلوب:

0,5 ...

1- صف العناصر الكهربائية (a و b و M) التي متغيرات دخول أو متغيرات خروج:

متغيرات دخول: متغيرات خروج:

يشغل المحرك (M) للتسهيل عملية عصر البرتقال: عند تشغيل الآلة و الضغط على الزر الصاعقة.

2- اربط سهم الرسم بما يوافق وظيفته المتطابقة:

1 ...

الوظيفة 'ا' : (NON)
الوظيفة 'ب' أو 'ج': (OU)
الوظيفة 'د' و 'هـ': (ET)
الوظيفة 'نصر': (OUT)



صفحة 1

.../2

.../1

3- أتم جدول الحقيقة و المعادلة المنطقية:



a	b	M
...
...
...
...

M =

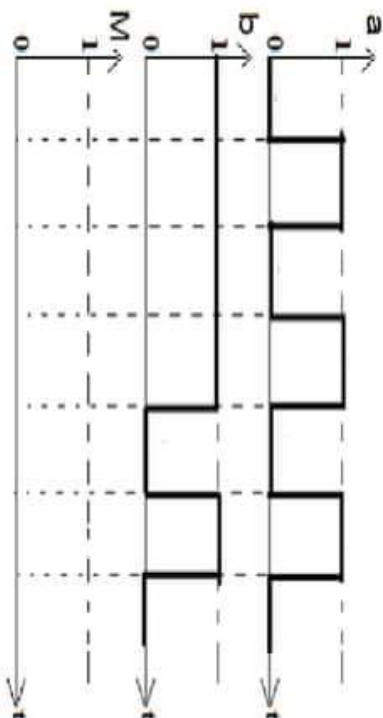


4- أتم المخطط الكهربي التالي للمعادلة المنطقية **M**:



.../1

5- أتم المخطط الزمني التالي الخاص بالمعادلة المنطقية **M**:



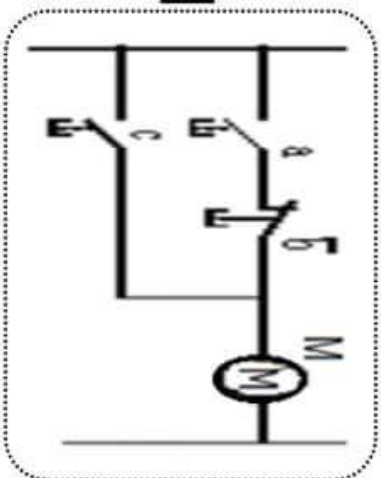
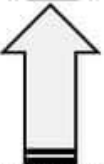
.../2

أضفنا متغير دخول **C** للعصارة لتمثل في حساس لمليء كأس العصير.

6- استخراج المعادلة المنطقية من المخطط الكهربي التالي:

.../1,5

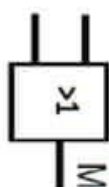
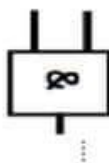
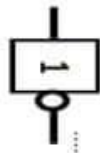
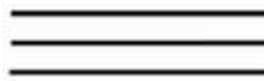
M =



صفحة 2

... /3

a b c



7- أرسم الرسم المنطقي للمعادلة المنطقية M :

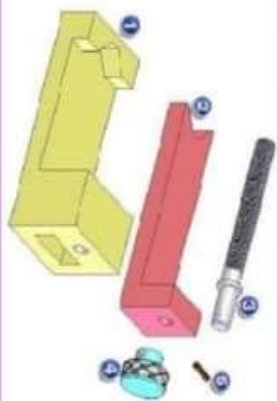
لتفادي اهتزاز آلة عصر القوارص عند استعمالها قمنا بتهيئتها بملزمة يدوية:

... /1

8- أتعرف على نوع الرسم المستعمل للتعريف بالملزمة :



رسم



رسم

... /0,5

أ - ما هو العنصر الميكانيكي المستعمل للربط بين القطعة 4 و القطعة 3 :

التوليب

البرغي و صمونة

المشبك

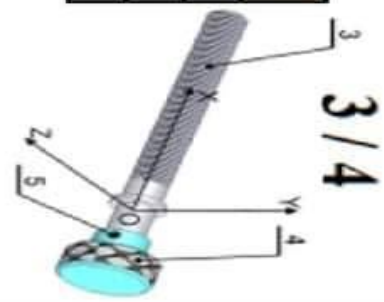
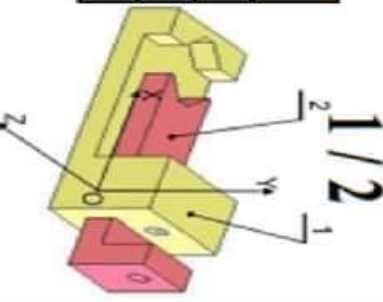
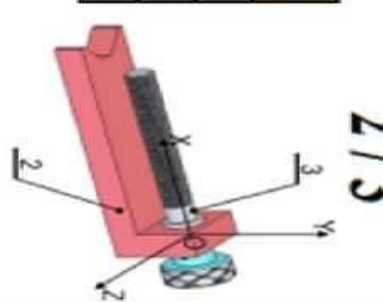


... /0,5

ب - أختار من بين الوسائل التالية التي يمكننا من فك هذا العنصر :



صفحة 3

الرمز	اسم الربط	درجات الحركة								
		<table border="1"> <tr> <td>T</td> <td>R</td> </tr> <tr> <td>T_x =</td> <td>R_x =</td> </tr> <tr> <td>T_y =</td> <td>R_y =</td> </tr> <tr> <td>T_z =</td> <td>R_z =</td> </tr> </table>  <p>3 / 4</p>	T	R	T _x =	R _x =	T _y =	R _y =	T _z =	R _z =
T	R									
T _x =	R _x =									
T _y =	R _y =									
T _z =	R _z =									
		<table border="1"> <tr> <td>T</td> <td>R</td> </tr> <tr> <td>T_x =</td> <td>R_x =</td> </tr> <tr> <td>T_y =</td> <td>R_y =</td> </tr> <tr> <td>T_z =</td> <td>R_z =</td> </tr> </table>  <p>1 / 2</p>	T	R	T _x =	R _x =	T _y =	R _y =	T _z =	R _z =
T	R									
T _x =	R _x =									
T _y =	R _y =									
T _z =	R _z =									
		<table border="1"> <tr> <td>T</td> <td>R</td> </tr> <tr> <td>T_x =</td> <td>R_x =</td> </tr> <tr> <td>T_y =</td> <td>R_y =</td> </tr> <tr> <td>T_z =</td> <td>R_z =</td> </tr> </table>  <p>2 / 3</p>	T	R	T _x =	R _x =	T _y =	R _y =	T _z =	R _z =
T	R									
T _x =	R _x =									
T _y =	R _y =									
T _z =	R _z =									

/20

التوقيت: 35 دقيقة

اختيار كتابي لسطح
وى البرسة النكمولوجية

المدرسة الإعدادية
أولاد صالح

الإمتحان بمحمد المقراني

القسم : وأسسى 1 الرقم:

اللقب :

الاسم :



المسح :
حصارة كهربائية

تقديم:

في إطار تطوير المنتج التقني، قررت مؤسسة صناعية تطوير عصارة قوارص يدوية لتصبح عصارة قوارص كهربائية.

يكون هذا المنتج من العناصر الكهربائية التالية:

- ✓ a : قاطعة لتشغيل
- ✓ b : زر ضغط
- ✓ M : محرك كهربائي

0,5 ...

العمل المطلوب:

1- صنف العناصر الكهربائية (a و b و M) التي متغيرات دخول أو متغيرات خروج:

متغيرات خروج : M

متغيرات دخول : a , b

يشتغل المحرك (M) للتسهيل عملية عصر البرتقال: عند تشغيل الآلة و الضغط على البر الضاغطة.

1 ...

2- اربط بينهم الرسم بما يوافق، و طابقته المنطقية:

الوظيفة ' ل ' (NON)	الوظيفة ' و ' (OU)	الوظيفة ' و ' (ET)	الوظيفة ' نحر ' (OUT)
الوظيفة ' ل ' (NON)	الوظيفة ' و ' (OU)	الوظيفة ' و ' (ET)	الوظيفة ' نحر ' (OUT)



صفحة 1

.../2

.../1



3- أتم جدول الحقيقة و المعادلة المنطقية:

a	b	M
0	0	0
1	0	0
0	1	0
1	1	1

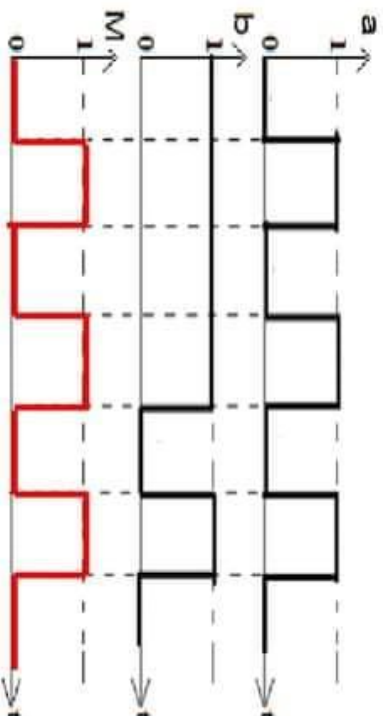
$$M = a \cdot b$$

4- أتم المخطط الكهر باني للمعادلة المنطقية **M**:



.../1

5- أتم المخطط الزماني الخاص بالمعادلة المنطقية **M**:



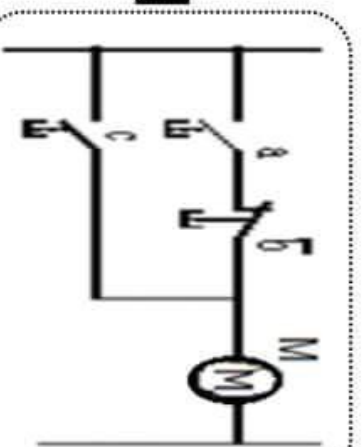
.../2

أضفنا متغير دخول **C** للعصارة يتمثل في حساس لمياه كاس العصير.

6- استخراج المعادلة المنطقية من المخطط الكهر باني التالي:

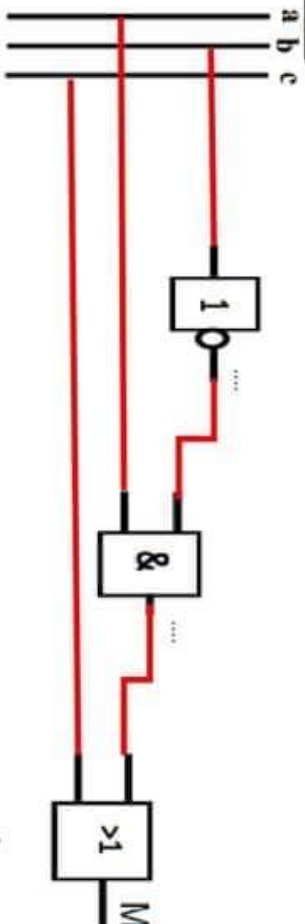
.../1,5

$$M = (a \cdot \bar{b}) + c$$



صفحة 2

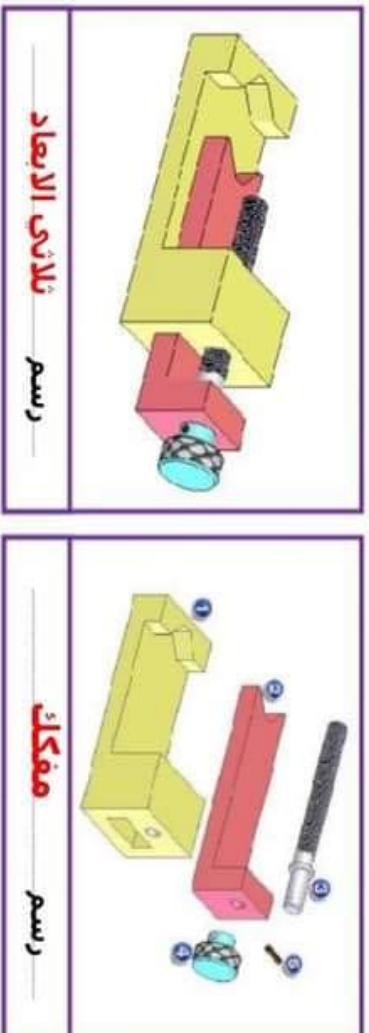
7- ارسم الرسم المنطقي للمعادلة المنطقية M :



لتفادي اهتزاز آلة عصر القوارص عند استعمالها قمنا بتهيئتها بملزمة يدوية:

8- ايعرف على نوع الرسم المستعمل للتعريف بالملزمة :

... /1



... /0,5

أ - ما هو العنصر الميكانيكي المستعمل للربط بين القطعة 4 و القطعة 3 :

التوليب

البرغش و صمونة

المشبك



... /0,5

ب - أختار من بين الوسائل التالية التي يمكننا من فك هذا العنصر :



صفحة 3

الرمز	اسم الربط	درجات الحركة								
	اندماحي...	<table border="1"> <tr> <td>T</td> <td>R</td> </tr> <tr> <td>$T_x = 0$</td> <td>$R_x = 0$</td> </tr> <tr> <td>$T_y = 0$</td> <td>$R_y = 0$</td> </tr> <tr> <td>$T_z = 0$</td> <td>$R_z = 0$</td> </tr> </table> <p>3 / 4</p>	T	R	$T_x = 0$	$R_x = 0$	$T_y = 0$	$R_y = 0$	$T_z = 0$	$R_z = 0$
T	R									
$T_x = 0$	$R_x = 0$									
$T_y = 0$	$R_y = 0$									
$T_z = 0$	$R_z = 0$									
	انزلاقي...	<table border="1"> <tr> <td>T</td> <td>R</td> </tr> <tr> <td>$T_x = 1$</td> <td>$R_x = 0$</td> </tr> <tr> <td>$T_y = 0$</td> <td>$R_y = 0$</td> </tr> <tr> <td>$T_z = 0$</td> <td>$R_z = 0$</td> </tr> </table> <p>1 / 2</p>	T	R	$T_x = 1$	$R_x = 0$	$T_y = 0$	$R_y = 0$	$T_z = 0$	$R_z = 0$
T	R									
$T_x = 1$	$R_x = 0$									
$T_y = 0$	$R_y = 0$									
$T_z = 0$	$R_z = 0$									
	ارتكازي...	<table border="1"> <tr> <td>T</td> <td>R</td> </tr> <tr> <td>$T_x = 0$</td> <td>$R_x = 1$</td> </tr> <tr> <td>$T_y = 0$</td> <td>$R_y = 0$</td> </tr> <tr> <td>$T_z = 0$</td> <td>$R_z = 0$</td> </tr> </table> <p>2 / 3</p>	T	R	$T_x = 0$	$R_x = 1$	$T_y = 0$	$R_y = 0$	$T_z = 0$	$R_z = 0$
T	R									
$T_x = 0$	$R_x = 1$									
$T_y = 0$	$R_y = 0$									
$T_z = 0$	$R_z = 0$									