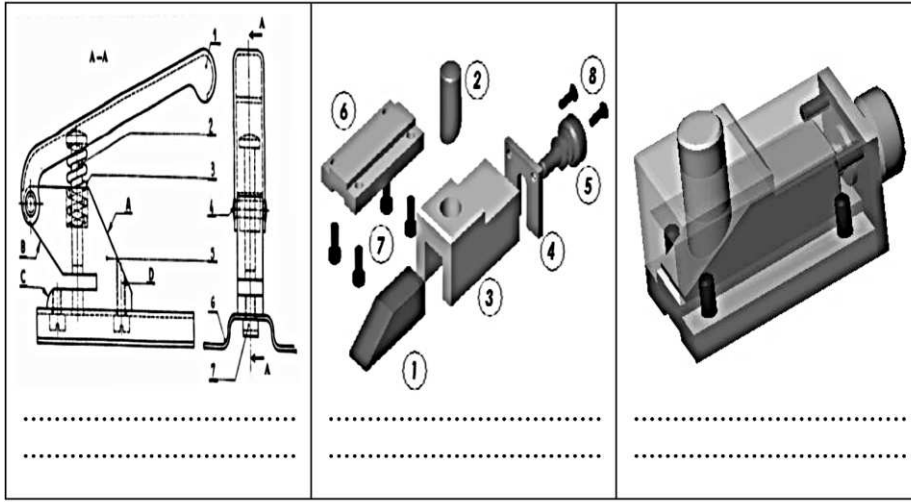


الإسم :		فرض مراقبة 2 حد		المعهد الخاص	
اللقب :				الفوز بدقاش	
..... 20	القسم: 9 أساسي	المادة : التربية التكنولوجية		الأستاذ : مهدي لغمي	
	الرقم :	الضارب : 1	60 : دق	التاريخ : 2019.01.30	

التعبير البياني

1. أكتب تحت كل رسم أسفله نوع الرسم التقني الذي يناسبه :



- رسم شامل
- رسم منظوري
- رسم مفكك

2. أتعرف إلى أسماء التخديش للمواد بوضع العدد مناسب في خانة مناسب لكل مادة

التخديش				
2	4	5	1	3
المادة				
المواد البلاستيكية	الألمنيوم وخليطه	المواد الخشبية	النحاس وخليطه	المواد الحديدية : الفولاذ والزر
<input type="checkbox"/>	<input type="checkbox"/>	<input type="checkbox"/>	<input type="checkbox"/>	<input type="checkbox"/>

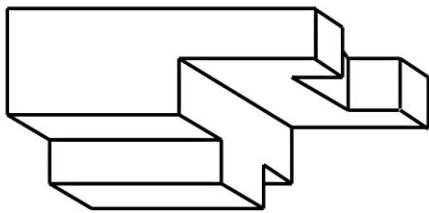
3. أذكر أسماء التقنيات المنجزة على القطع التالية

.....

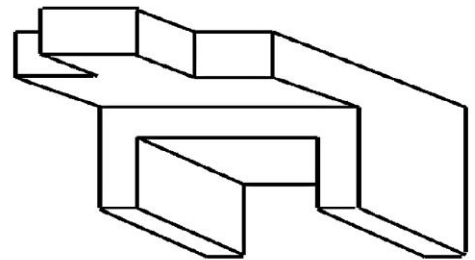
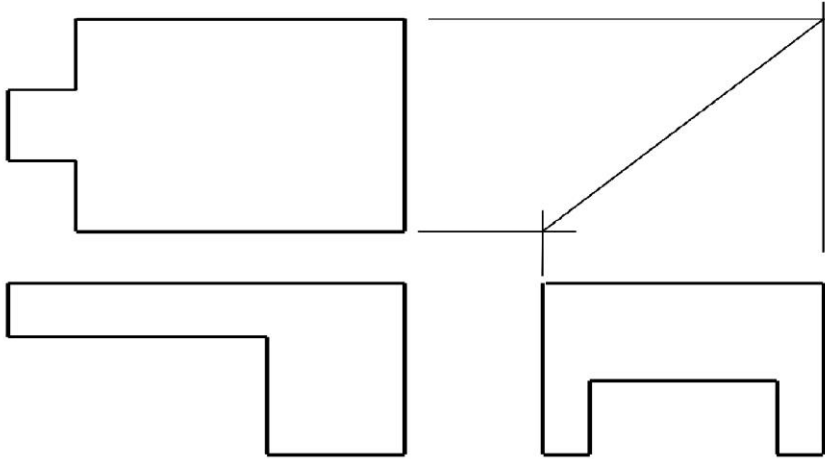
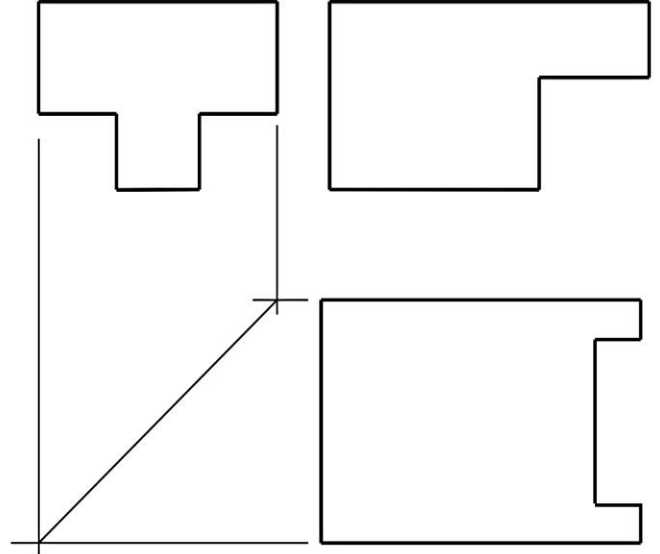
4. أتعرف من خلال الصورتين إلى نوع اللولب (دخلي أو خارجي)



5. أتمم رسم المساقط بالاعتماد على الرسم المنظوري مدرجا بعض عناصر الترقيم على المسقط الرأسي فقط:



A الرسم المنظوري



B الرسم المنظوري

طرق المحافظة على البيئة و سلامة المحيط:

* من أشكال التلوث البيئي نذكر:



تلوث



تلوث



تلوث