

اختبار كتابي عدد 2  
الزبية التكنولوجية

2014 / 2013

التوقيت: 30 دقيقة الضارب: 1

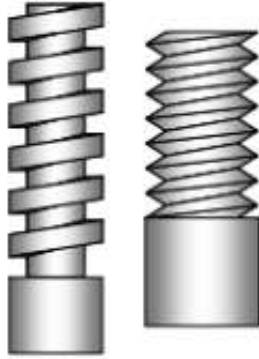
اسم و لقب التلميذ

قسم: 9 أساسي الرقم

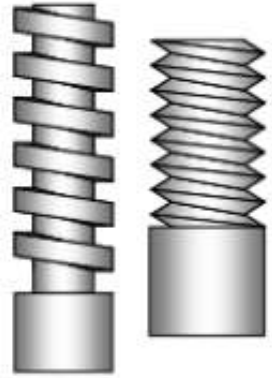
## النشاط 1

(1) أكمل الفراغ بما يناسب: يميني - يساري

...../2



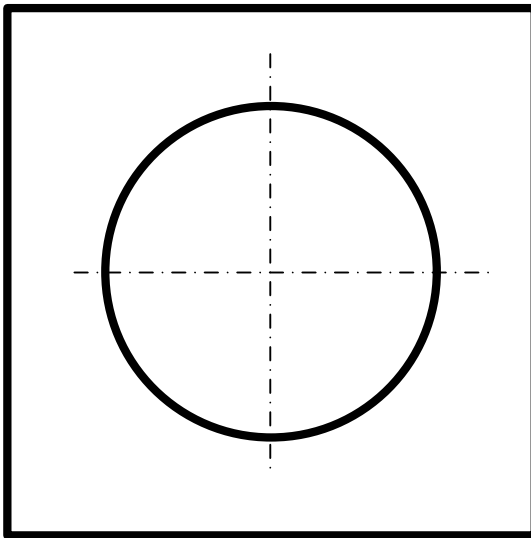
قطعة تحتوي على لولب .....



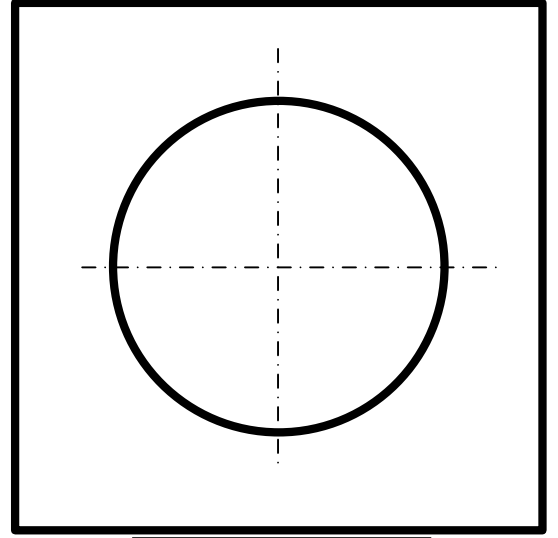
قطعة تحتوي على لولب .....

(2) ارسم اللولب الداخلي و اللولب الخارجي محترما القياسات.

...../2



لولب خارجي



لولب داخلي

(3) ترقيم اللولب حسب المواصفات العالمية

(أ) ما هو اتجاه اللولب؟

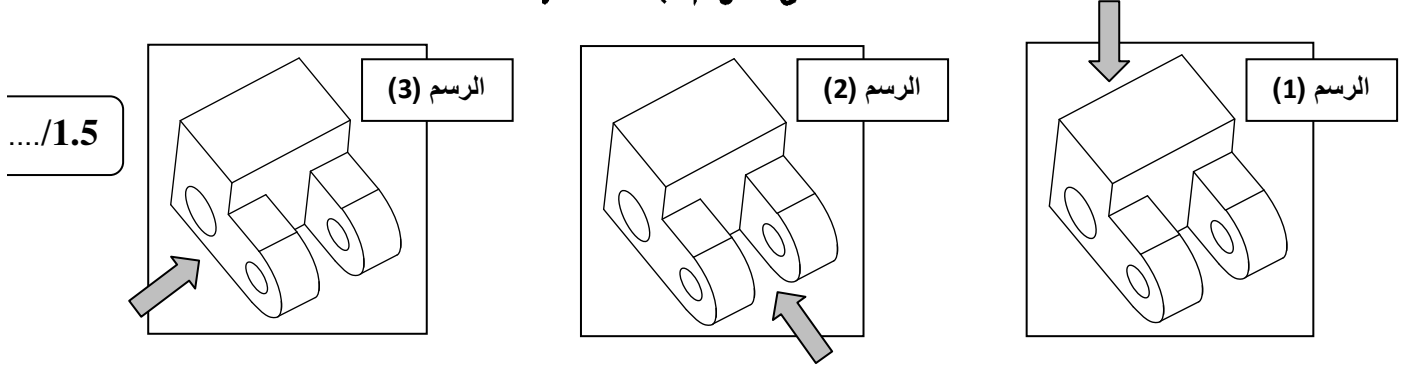
(ب) بعد تدوير البرغي 8 مرات ما هي المسافة التي تقدمها؟

(ج) ما هو شكل أسنان اللولب؟

...../1.5

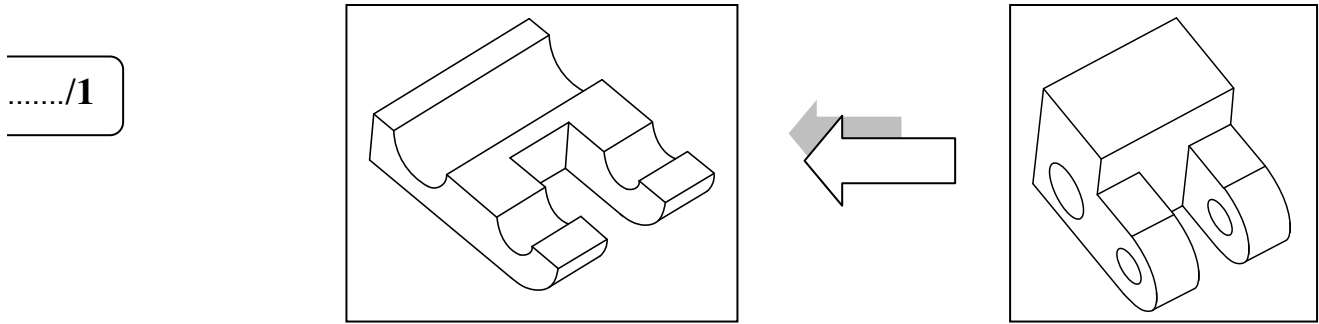
## أ. النشاط 2

4) لون الوجه العلوي للقطعة في الرسم (1) و الوجه اليميني في الرسم (2) و الوجه الأمامي في الرسم (3).  
معتدا على سهم اتجاه النظر



...../1.5

5) لون المساحة التي يمر عليها المنشار عند القطع.



...../1

6) بالاعتماد على الرسم المنظوري للقطعة اتم الرسم التالي:

( أ ) المسقط العلوي حسب القطاع B-B ( رسم التخديش )  
( ب ) المسقط الراسي  
( ج ) المسقط اليميني

...../12

