

اختبار كتابي عدد 2  
الزبية التكنولوجية

2014 / 2013

التوقيت: 30 دقيقة الضارب: 1

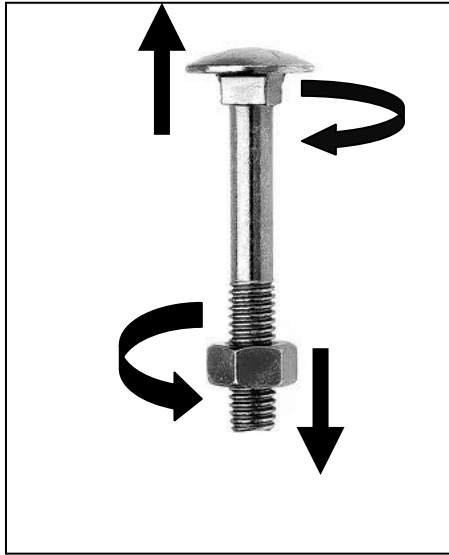
اسم و لقب التلميذ

قسم: 9 أساسي الرقم

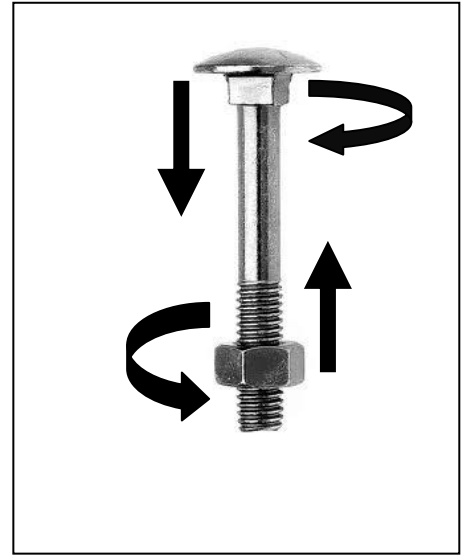
## النشاط 1

(1) أكمل الفراغ بما يناسب: يميني - يساري

...../2



قطعة تحتوي على لولب .....

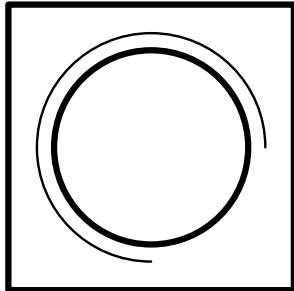


قطعة تحتوي على لولب .....

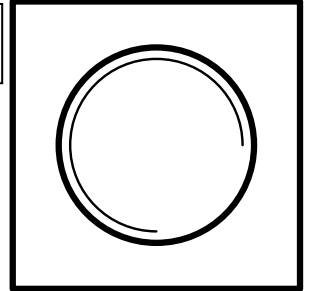
...../2

(2) اذكر نوع اللولب الموجود على كل قطعة حسب رسمها المقنن.

لولب .....



لولب .....



...../1.5

(3) ترقيم اللولب حسب المواصفات العالمية

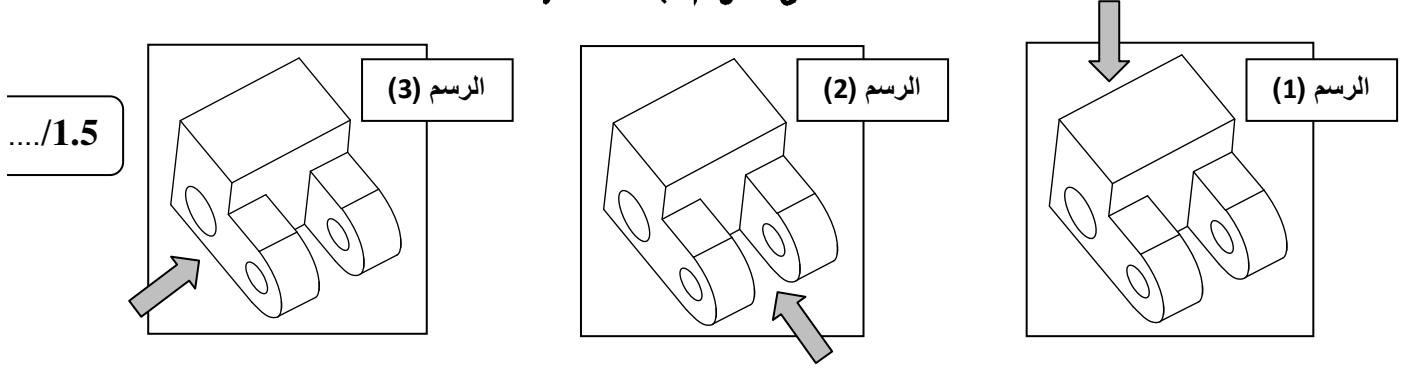
(أ) ما هو اتجاه اللولب؟

(ب) بعد تدوير البرغي 6 مرات ما هي المسافة التي تقدمها؟

(أ) ما هو شكل أسنان اللولب؟

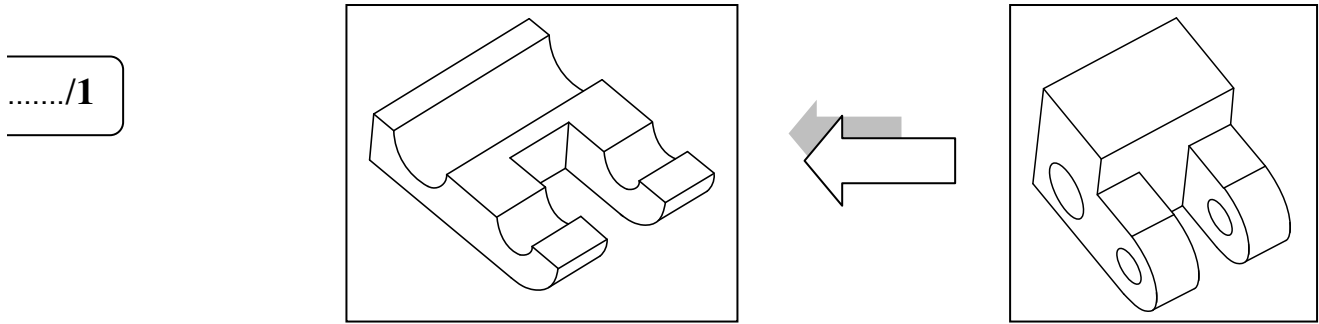
## أ. النشاط 2

4) لون الوجه العلوي للقطعة في الرسم (1) و الوجه اليميني في الرسم (2) و الوجه الأمامي في الرسم (3).  
معتدا على سهم اتجاه النظر



...../1.5

5) لون المساحة التي يمر عليها المنشار عند القطع.



...../1

6) بالاعتماد على الرسم المنظوري للقطعة اتمم الرسم التالي:

( أ ) المسقط العلوي حسب القطاع B-B ( رسم التخديش )  
( ب ) المسقط الراسي  
( ج ) المسقط اليميني

...../12

