

اختبار كتابي عدد 2  
الزبية التكنولوجية

2014 / 2013

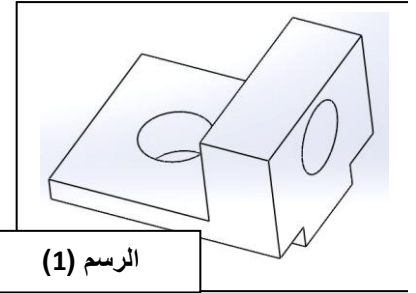
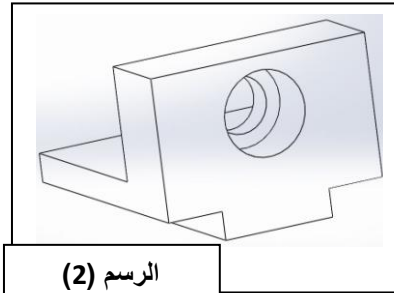
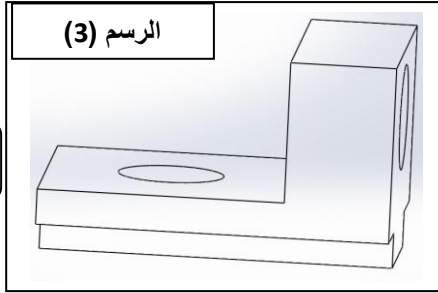
التوقيت: 30 دقيقة الضارب: 1

اسم و لقب التلميذ

قسم: 9 أساسي الرقم

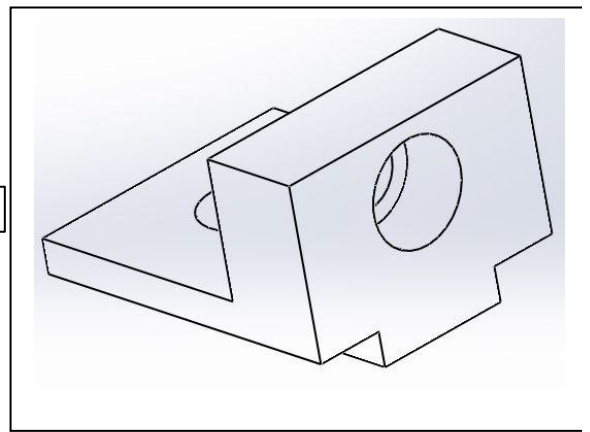
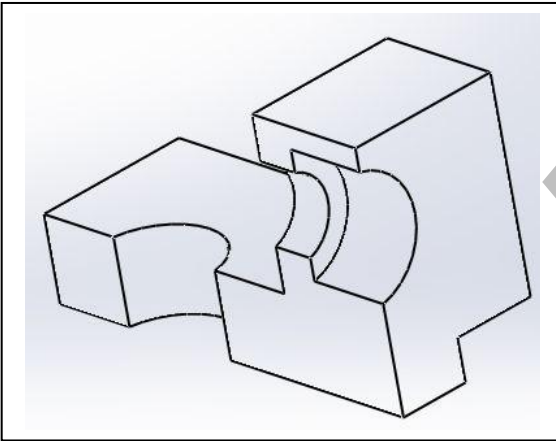
## النشاط 1

1) لون الوجه العلوي للقطعة في الرسم (1) و الوجه اليميني في الرسم (2) و الوجه الأمامي في الرسم (3).



...../3

2) لون المساحة التي يمر عليها المنشار عند القطع.



...../1

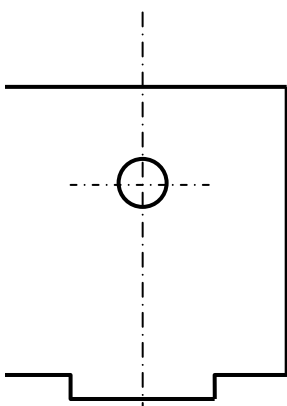
...../12

3) بالاعتماد على الرسم المنظوري للقطعة اتم رسم التالي.

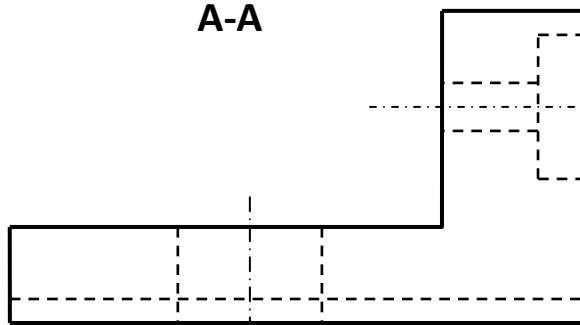
أ) المسقط الراسي حسب القطاع A-A

ب) المسقط العلوي

ج) المسقط اليميني



A-A

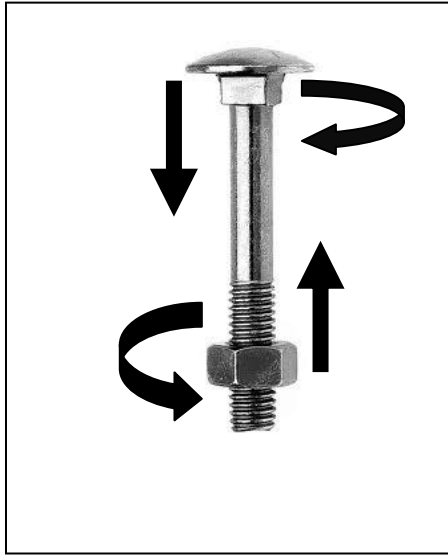


A↑

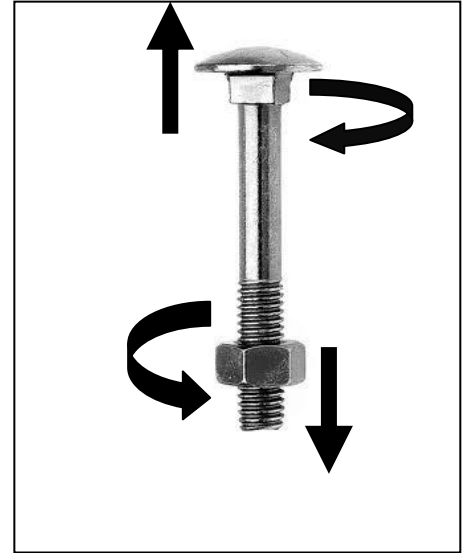
↑A

## النشاط 2

4) أكمل الفراغ بما يناسب : يميني - يساري



قطعة تحتوي على لولب .....



قطعة تحتوي على لولب .....

...../2

5) أكمل الفراغ بما يناسب: جهاز صنع اللولب الخارجي - جهاز صنع اللولب الداخلي.

...../2



.....



.....