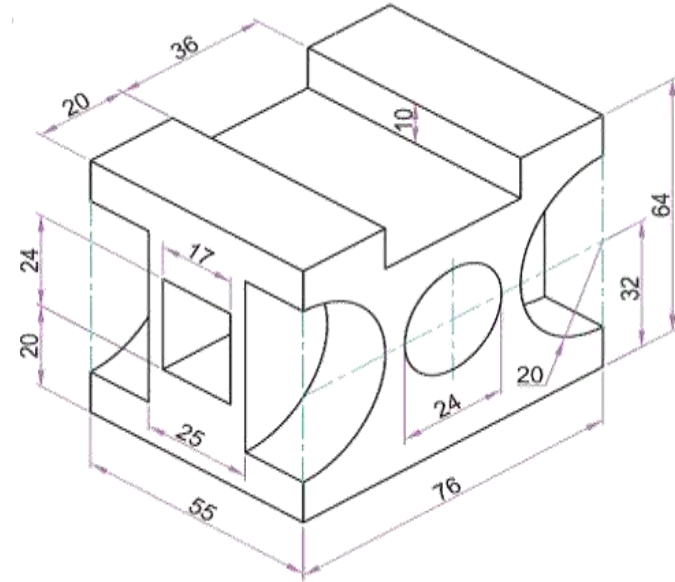


السيد: أحمد بن بلقاسم	المدرسة الإعدادية بالمنار 1.	
المستوى: 9 أساسي	الاختبار الكتابي 2 في التربية التكنولوجية.	
الضارب: 1.	الزمن: 30 دقيقة.	التاريخ: فيفري 2012.
الرقم:	اللقب:	

9.5 نقاط

التمرين الأول:



نعتبر القطعة الموشورية الممثلة جانبا برسم منظوري. وقد تم تعريف هذه القطعة أسفله بثلاثة مساقط منقوصة.

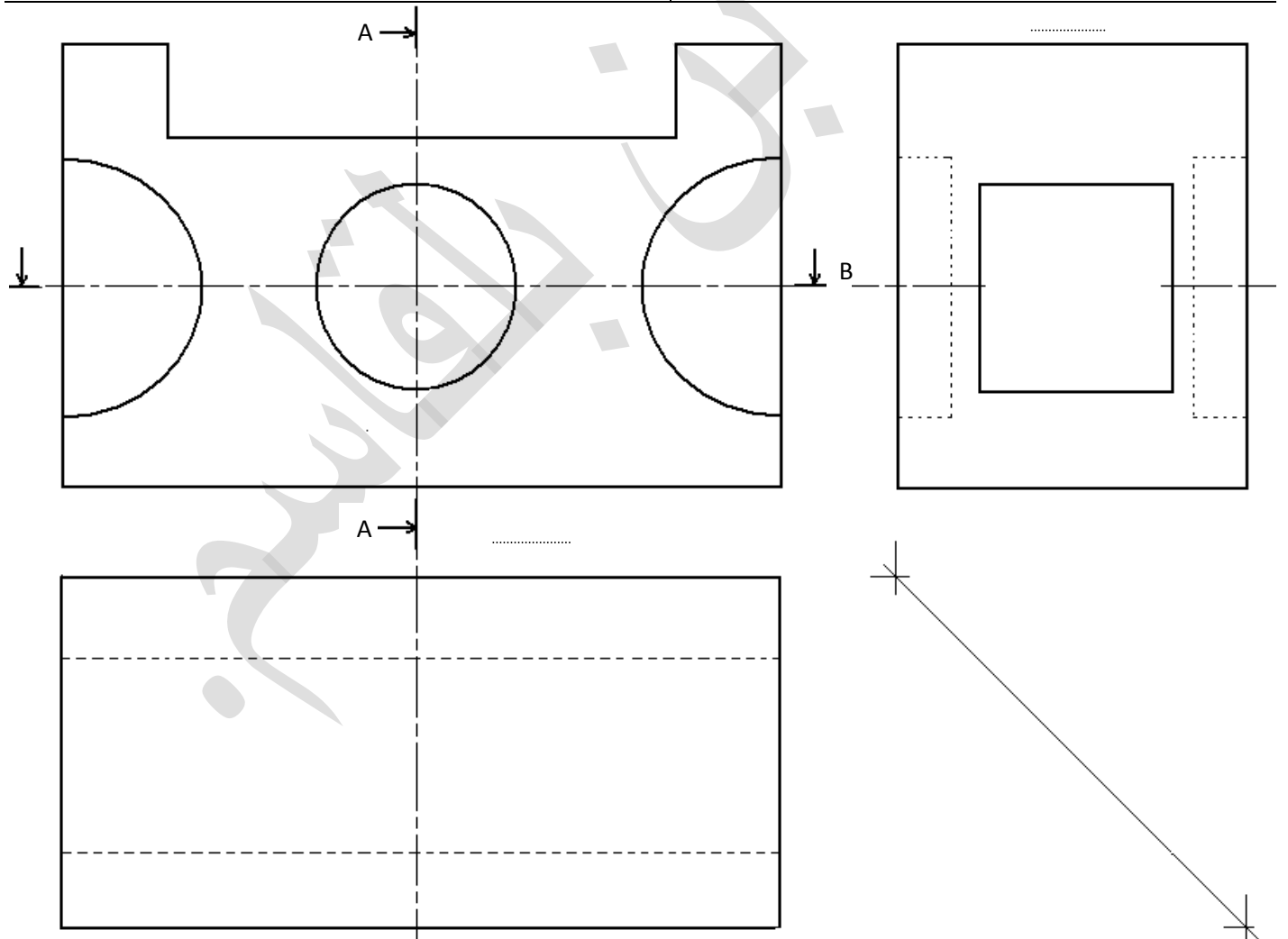
العمل المطلوب:

باستعمال أدوات الرسم ولوحة الرسم, أتمم تعريف هذه القطعة ب:

- المسقط الرأسي.
- المسقط اليساري وفق القطع A-A.
- المسقط العلوي وفق القطع B-B.

ملاحظة:

نأخذ بعين الاعتبار دقة الرسم ونظافة الورقة (وخاصة الخطوط السمكية والرقيقة وخطوط التخدش).





نعتبر الصورة الفوتوغرافية لملزمة متعددة الاتجاهات. أما عن البرغي المشار له في الصورة فهو موضوع التمرين.

1 - أشطب الخطأ في الجمل التالية:

أ. وظيفة البرغي: الربط بين الفكين

أو تحويل حركته الدورانية إلى تنقل الفك المتحرك

ب. القطر الاسمي للبرغي M25 لذا القطر الاسمي للثقب

على الفك هو: M2.5 M25 M25x0,8

ت. اتجاه اللولب على البرغي (RH) لذا اتجاه اللولب

على الفك: يساري يميني لا يهم

ث. شكل اللولب على الفك مثلث (M), لذا شكل اللولب

على البرغي: شبه منحرف (Tr) دائري (Rd) مثلث (M) لا يهم

2 - نعتبر فيما يلي الرسم التعريفي لبرغي الملزمة (حيث نعتبره مثقوبا طوليا) بمساقطه الثلاثة منقوصة.

العمل المطلوب:

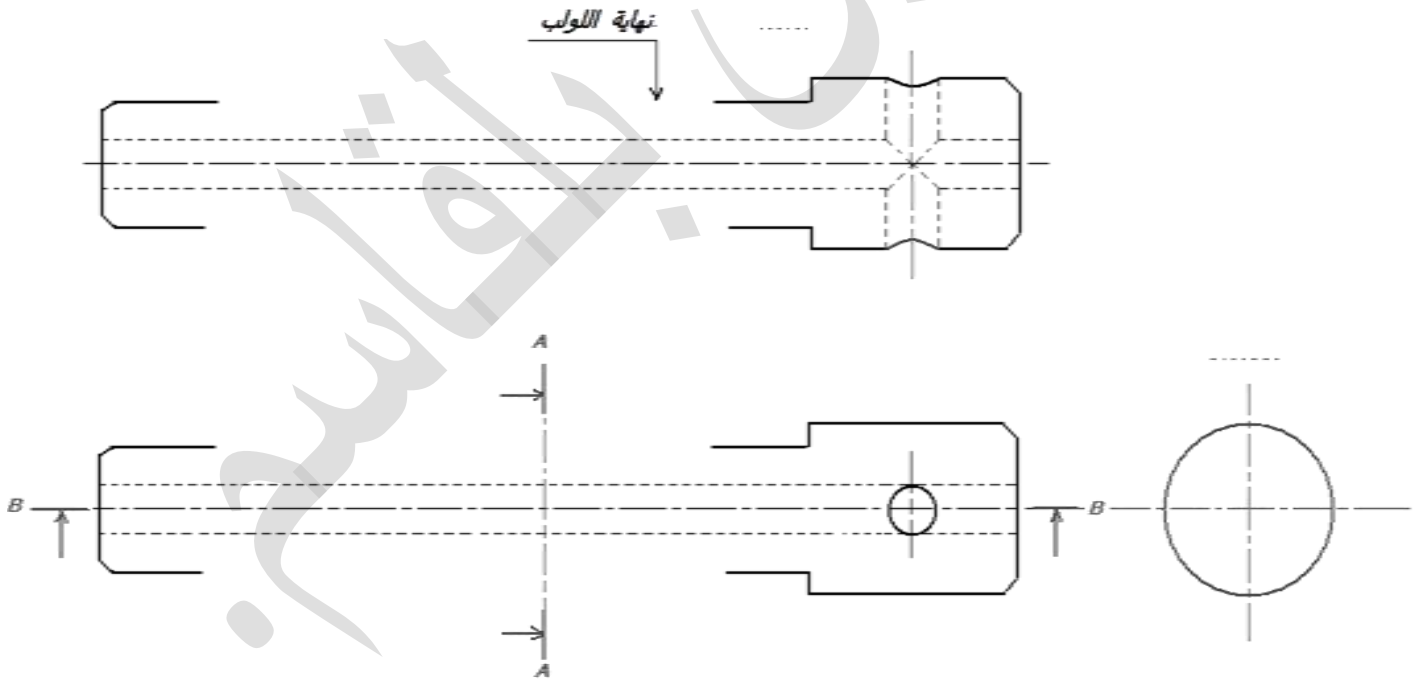
باستعمال أدوات الرسم ولوحة الرسم, أتمتع تعريف هذا البرغي ب:

- المسقط الرأسي.
- المسقط اليساري وفق القطع A-A.
- المسقط السفلي وفق القطع B-B.

قم بتزقيم اللولب فقط.

ملاحظة:

نأخذ بعين الاعتبار دقة الرسم ونظافة الورقة (وخاصة الخطوط السميكة والرقيقة وخطوط التخديش).



عمل موفقا.
عمل موفقا.