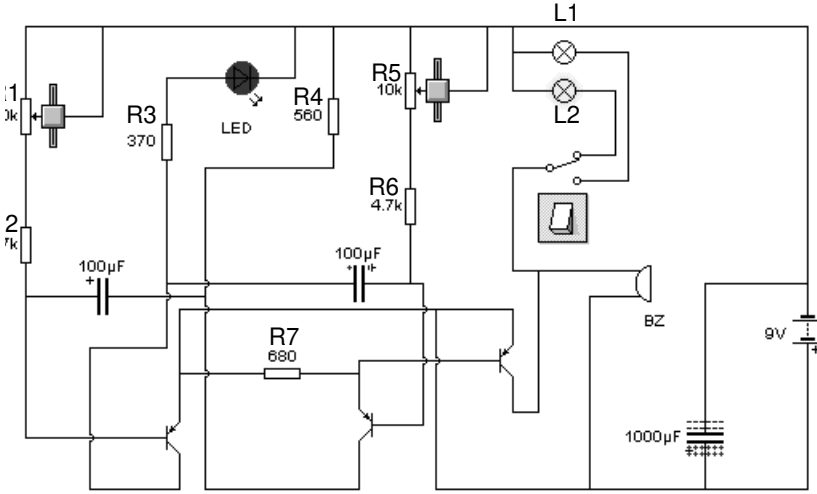


### 1. الإشارة الكهربائية:

تأمل الدارة الكهربائية لومّاض الدراجة:



1\

1. حدّد عناصر الإشارة الكهربائيّة بوضعها في دائرة.

2\

2. صنّف هذه العناصر كالتالي:

- عناصر تصدر إشارة صوتيّة: .....
- عناصر تصدر إشارة صوتيّة: .....

3. ضع علامة X في الخانة المناسبة:

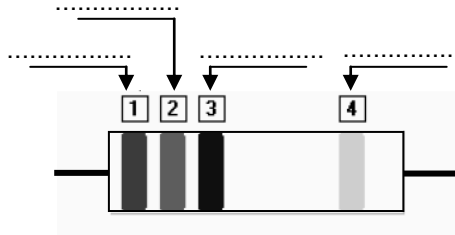
\* يمرّ التيار الكهربائي عبر الفانوس في اتجاه واحد في اتجاهين

\* يمرّ التيار الكهربائي عبر الصمام المشع من الأنود إلى الكاتود من الكاتود إلى الأنود

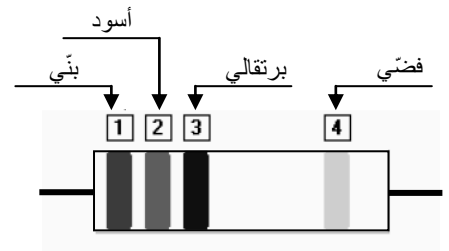
4. ماهو دور المقاوم R3؟

5. بالاعتماد على جدول رموز الألوان:

أ- حدّد ألوان أحزمة المقاوم R4 علماً أن  $R4 = 560\Omega$ .



ب- حدّد قيمة المقاوم التالي:



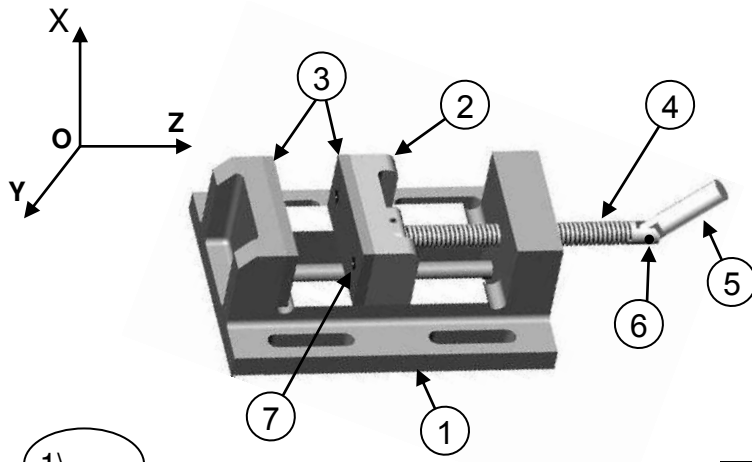
3\

$R = \dots \pm \dots\%$   
 $R = \dots \pm \dots\%$   
 $R = \dots \pm \dots\%$

الحزام الرابع	الحزام الثالث	الحزام الثاني	الحزام الأول	
$\pm 20\%$	1	0	0	أسود
$\pm 1\%$	10	1	1	بنّي
$\pm 2\%$	100	2	2	أحمر
	1000	3	3	برتقالي
	10000	4	4	أصفر
	100000	5	5	أخضر
	1000000	6	6	أزرق
		7	7	بنفسجي
		8	8	رمادي
		9	9	أبيض
$\pm 5\%$	0.1			ذهبي
$\pm 10\%$	0.01			فضي

## II. الروابط الميكانيكية:

### السند: ممسك آلة الثقب.



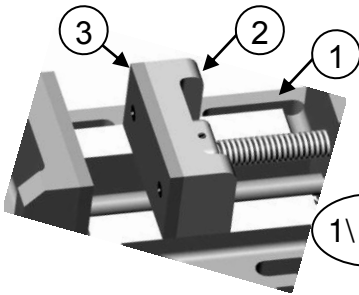
فولاذ	برغي تثبيت	4	7
فولاذ	مشبك	1	6
فولاذ	ذراع التحريك	1	5
فولاذ	برغي التحريك	1	4
فولاذ	صفیحة	2	3
فولاذ	فك متحرك	1	2
فولاذ	سند	1	1
المادة	التسمية	العدد	الرقم

1. ضع علامة X في الخانة المناسبة:

قابل للتفكيك	<input type="checkbox"/>
غير قابل للتفكيك	<input type="checkbox"/>

- الربط الإندماجي بين الفك المتحرك (2) و الصفیحة (3)

2. بالإعتماد على المحاور  $Ox$ ،  $Oy$  و  $Oz$  تعرّف على الحركات الممكنة بين السند (1) و الفك المتحرك (2).

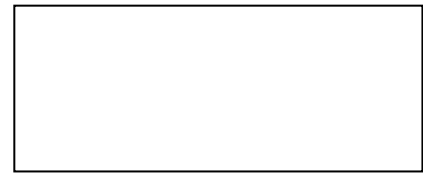


..... } السند (1) / الفك المتحرك (2)

T	R
$T_x =$	$R_x =$
$T_y =$	$R_y =$
$T_z =$	$R_z =$

3. ما هو إسم الربط بين السند (1) و الفك المتحرك (2)؟

4. أرسم رمز الربط بين السند (1) و الفك المتحرك (2).



5. بالإعتماد على المحاور  $Ox$ ،  $Oy$  و  $Oz$  تعرّف على الحركات الممكنة بين برغي التحريك (4) و ذراع التحريك (5).

2\

..... } ذراع التحريك (5) / برغي التحريك (4)

T	R
$T_x =$	$R_x =$
$T_y =$	$R_y =$
$T_z =$	$R_z =$

6. ما هو إسم الربط بين برغي التحريك (4) و ذراع التحريك (5)؟

.....

7. أرسم رمز الربط بين برغي التحريك (4) و ذراع التحريك (5).

1\

