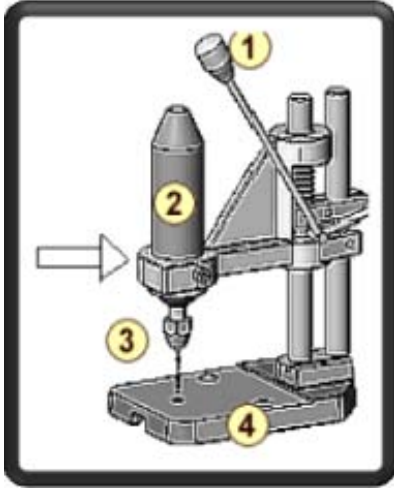


المدرسة الإعدادية بالمنازل 2	اختبار عدد 2 التربية التكنولوجية	العدد : / 20	8 أساسي الإسم ألقب : الرقم :
الأستاذ : ماهر القسطيني	المدة الزمنية : 30 دقيقة	التاريخ : / / 2015	



.....
2.5

تمرين رقم 1 : المنتج هو آلة ثاقبة صغيرة مصحوبة بحاملها.
الصورة المقابلة تمثل الرسم المنظوري للمنتج والسهم يشير إلى
المسقط الأمامي أو الرأسي.

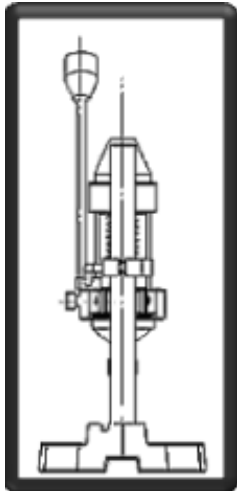
1 - إذا اعتبرنا أن المسقط (أ) هو المسقط الرأسي.

أ - ضع بقية الحروف في المكان المناسب معتمدا على الرسم المنظوري .

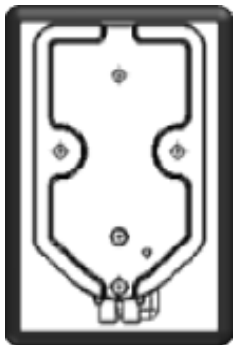
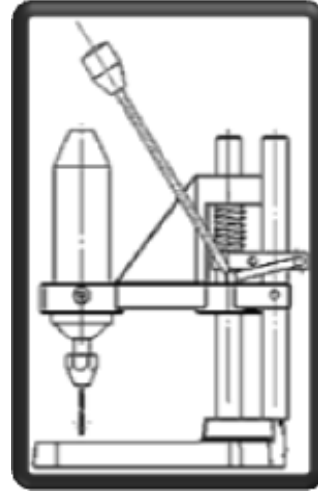
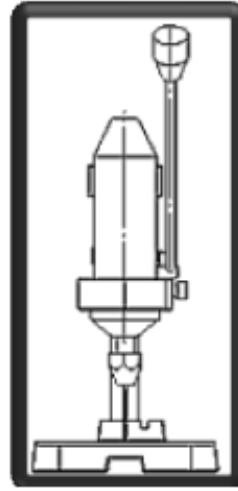
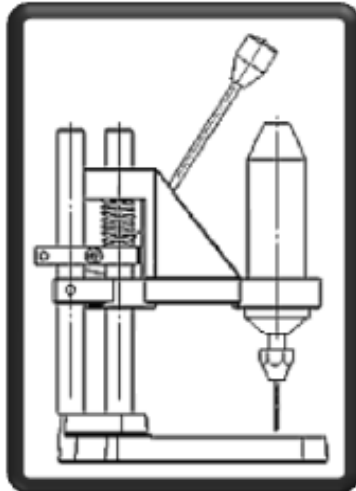
ب

أ

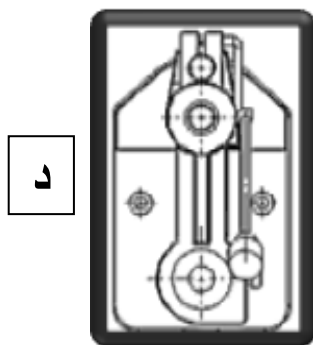
ج



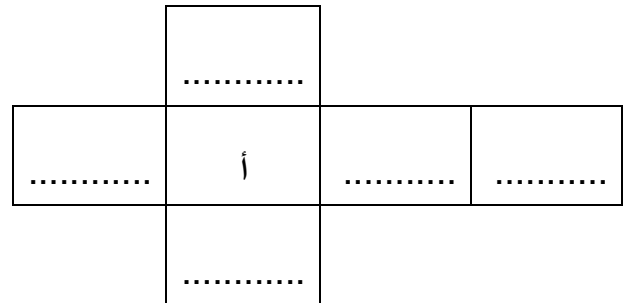
ن



م



د



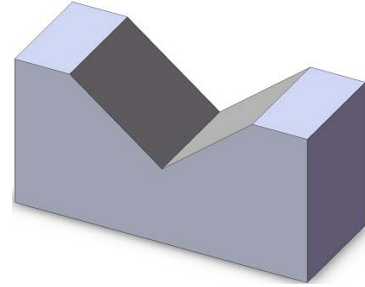
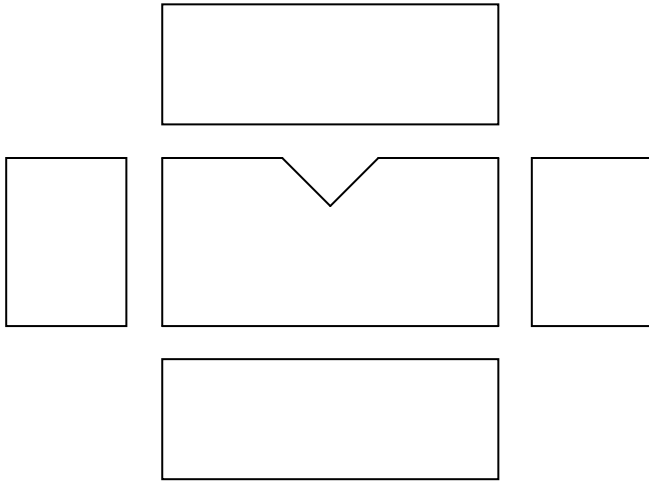
.....
3

ب - لوّن ذراع التحكم رقم 1 بقلم الرصاص في جميع المساقط إن وجد.

تمرين رقم 2 :

4.5

أ - هذه القطعة شكلها وقد أنجز فيها في شكل V .
ب - أكمل رسم المسقطين السفلي و اليساري فقط.

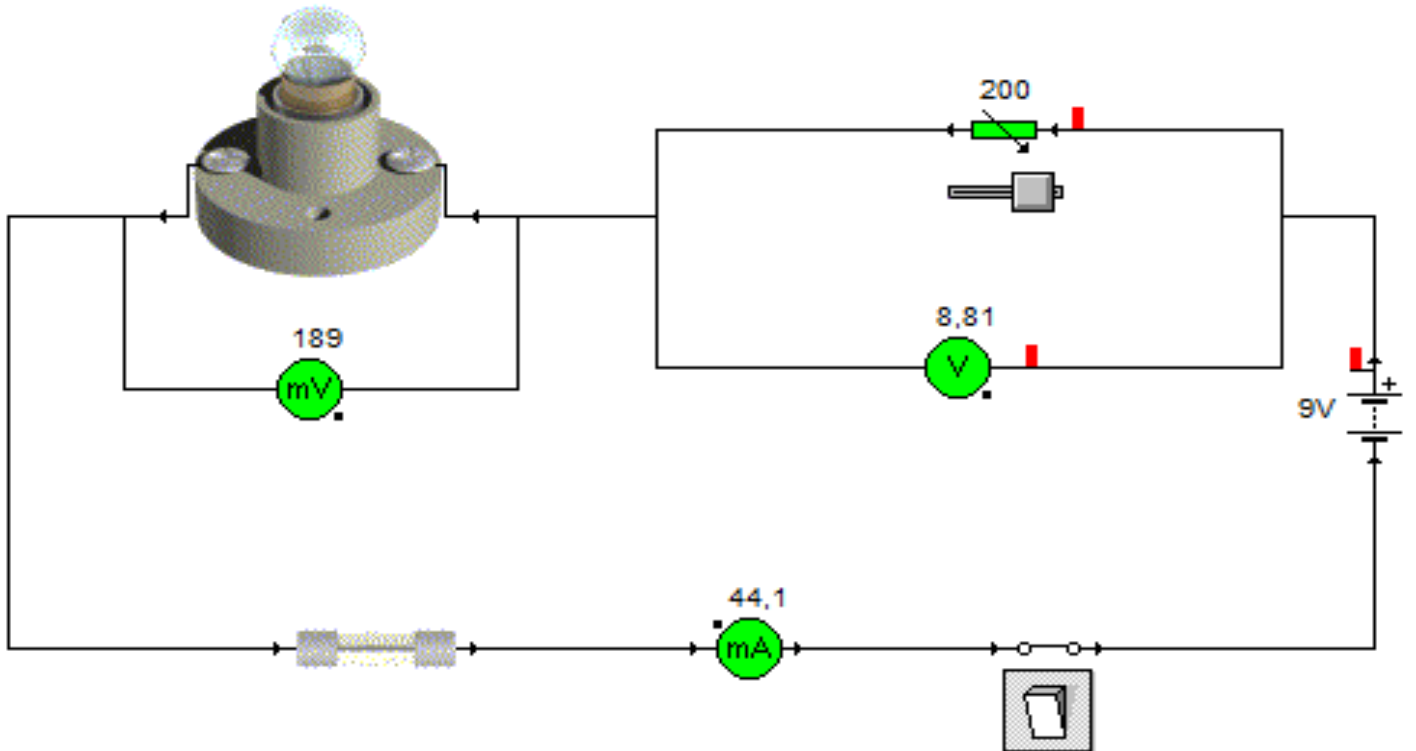


5

تمرين رقم 3 : أكمل الجدول الآتي بما يناسب :

المتقبّل	المحرّك	المقاوم	الجرس	الصّمَام المشعّ
الطّاقة التي يتقبّلها	كهربائيّة
الطّاقة التي يوقرها	حراريّة
الرّمز المقنّن

تمرين رقم 4 : تشتمل الدّارة المعطاة على وحدة ضغط جهدها 9 V , قاطعة , مصباح إضاءة , مقاوم متغيّر , صهيرة فولتметр يقيس جهد المصباح , و آخر يقيس جهد المقاوم المتغيّر وأخيرا أمبيرمتر لقيس شدّة النّيّار بالدّارة.



فيما يلي جدول القياسات الخاص بالدائرة المعطاة بالصّفحة 2 / 3 .

قيمة المقاومة R بالـ : Ω	جهد المصباح	جهد المقاوم المتغيّر	شدة النّيار بالـ : mA
0	9 V	0 V	481
50	1.23 V	7.77 V	155
100	480mv	8.52 V	85.2
150	276mv	8.72 V	58.2
200	189 mv	8.81 V	44.1

أ – أكمل الجمل الآتية معتمدا على جدول القياسات السّابق :

* تنخفض شدة النّيار كلّما.....قيمة المقاومة

و هذه الشدّة كلّما انخفضت قيمة المقاومة.

* جهد المصباح كلّما ارتفعت قيمة المقاومة.

* ينخفض جهد المقاوم المتغيّر كلّما.....قيمة المقاومة.

.....
2

ب – أكمل الجدول التّالي بما يناسب :

.....
3

جهاز القيس	وظيفته	رمزه المقنّن	كيفية تركيبه
الأمبير متر
الفولت متر