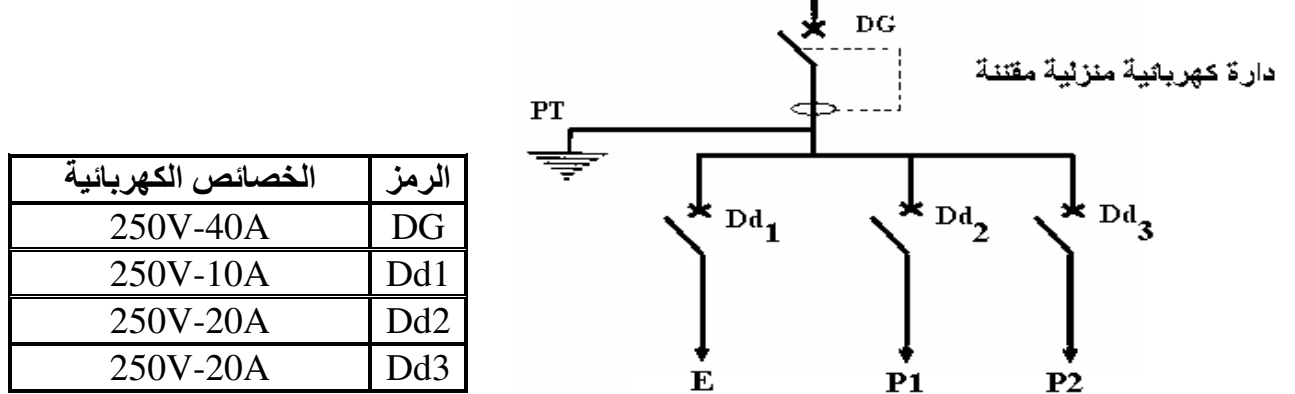


إسم و لقب التلميذ:		<b>فرض مراقبة عدد 2</b>		المدرسة الإعدادية الياسمين النفيضة الأستاذ: طارق قسومي	
العدد المسند:	الرقم:	المادة: التربية التكنولوجية		التاريخ:	
20	القسم: 8 أساسي	الضارب: 1	التوقيت: 30 دق	2014/01./...	

(...../10)

التمرين 1: الحماية في جهاز تقني

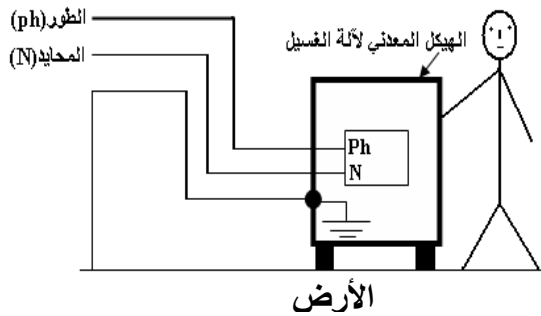


1- إقرأ الرسم المقنن للدارة الكهربائية للمنزل ثم أكمل المدونة التالية بذكر أسماء الأجهزة المستعملة ووضع علامة (x) في المكان المناسب.

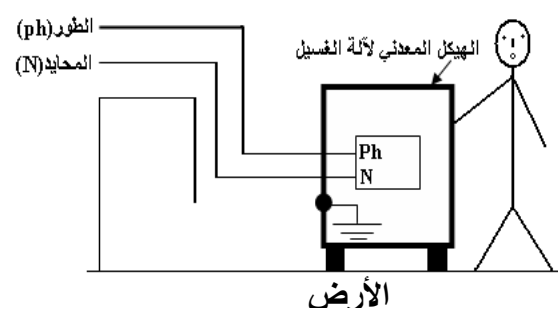
الرمز	إسم الجهاز	حماية المستعمل	حماية الأجهزة
DG	.....		
Dd <sub>1</sub>	.....		
Dd <sub>2</sub>	.....		
Dd <sub>3</sub>	.....		
PT	.....		

-2

الرسم 2



الرسم 1



أ- تأمل الرسمين ثم حدد الرسم الذي يتعرض فيه المستعمل إلى صدمة كهربائية إذا حصل تسرب للتيار الكهربائي في الهيكل المعدني لآلة الغسيل معللا إجابتك؟

.....

.....

.....

ب- قمنا بوصل آلة الغسيل (الرسم 2) بالمنشب P1 (أنظر الرسم المقنن). ماذا سيحصل عندما يحدث تسرب للتيار الكهربائي في الهيكل المعدني للجهاز ؟ علل إجابتك.

ج-العنصر Dd1 له الخصائص الكهربائية التالية (250V-10A) فماذا تمثل :

250V - : .....

10A - : .....

(...../10)

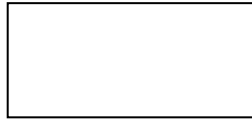
التمرين 2: التحكم في جهاز تقني

1. هناك نوعان من التحكم اذكرهما و عرفهما:

.....:

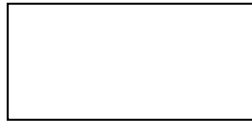
.....:

2. ارسم رمز المكونات التالية :



صمام D.I.R

- ماهي وظيفته و اين يركب ( في دائرة الباث او في دائرة المتقبل )



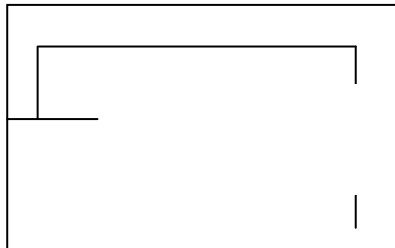
صمام P.D

- ماهي وظيفته و اين يركب ( في دائرة الباث او في دائرة المتقبل )

3. اكمل رسم المكونات الناقصة في الدارتين التاليتين لكي نستطيع التحكم عن بعد في المحرك مع تحديد اتجاه الشدة I

دائرة.....

دائرة.....



2

