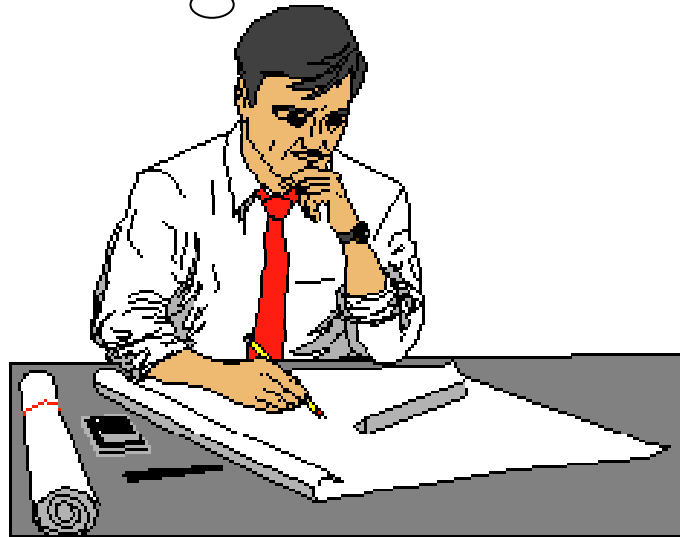
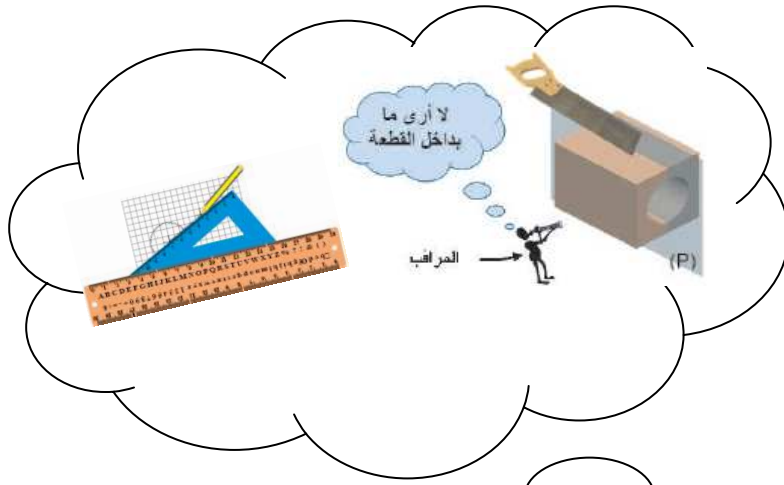


المستوى : 9 أساسي

- المحور : التعبير البياني
عنوان الدرس : المقطع البسيط
الأهداف : قراءة رسم شامل ثلاثي وثنائي الأبعاد لتحديد ورسم إحدى قطعه .



الأستاذ: سمير المحسني



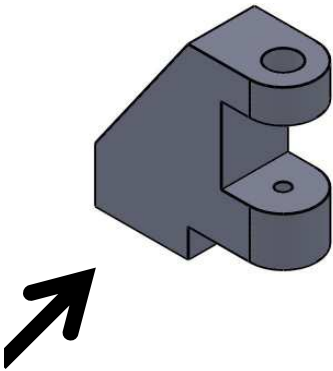
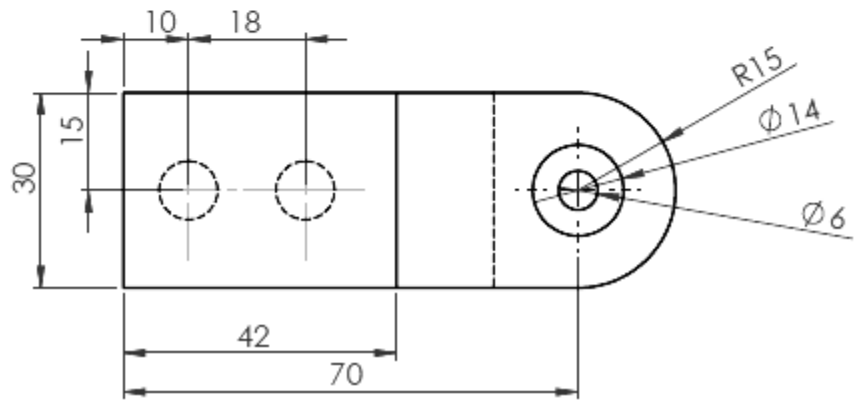
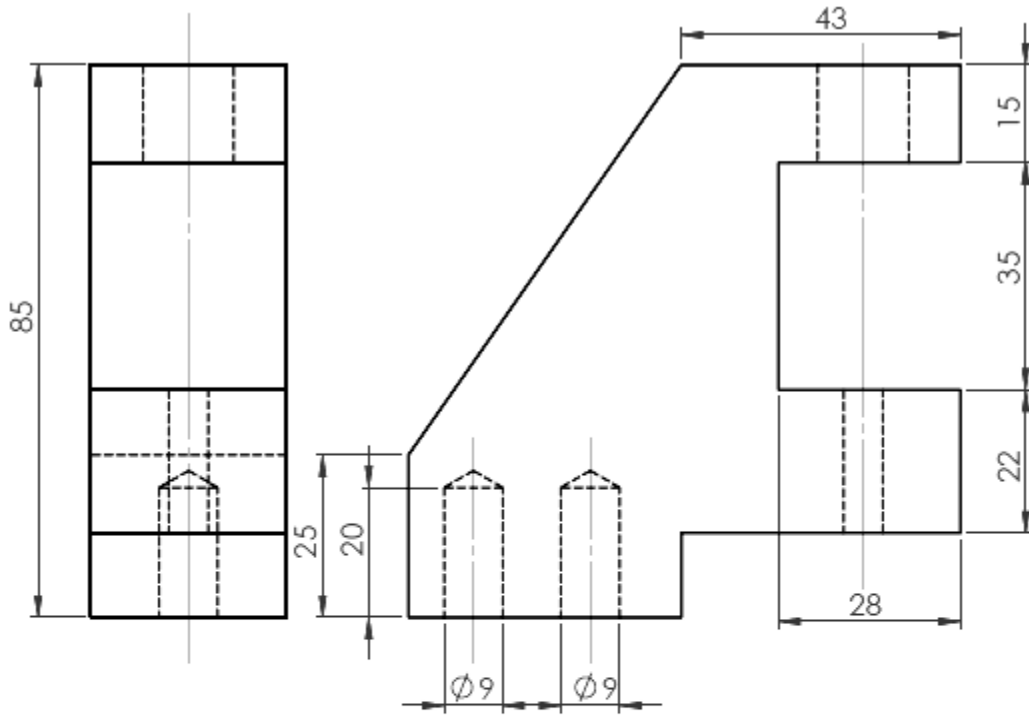
1 - النشاط الاستكشافي:

أنجز النشاط الاستكشافي عدد 1 بكرّاس الأنشطة ص 54.



2- ألاحظ:

- هل للجزئيات الهندسيّة الداخلية لهيكل ثاقبة الأوراق قيمة وظيفية ؟ نعم لا
- هل يبرز المسقط الرأسي هذه الجزئيات الهامة ؟ نعم لا
- هل يبرز المسقط اليميني هذه الجزئيات الهامة ؟ نعم لا



3- أستنتج:



4- أتعلم:

1-4 مبدأ المقطع البسيط:

يرتكز المقطع البسيط على مبدأ تصوّر القطعة أو مجموعة القطع مقطوعة ثم رسمها كما لو قد أزيل الجزء الأمامي منها.

2-4 مراحل المقطع البسيط:

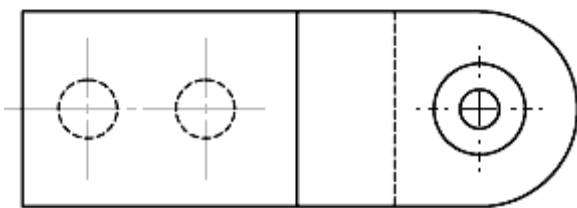
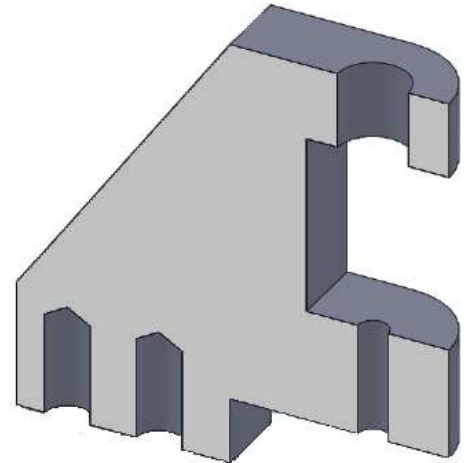
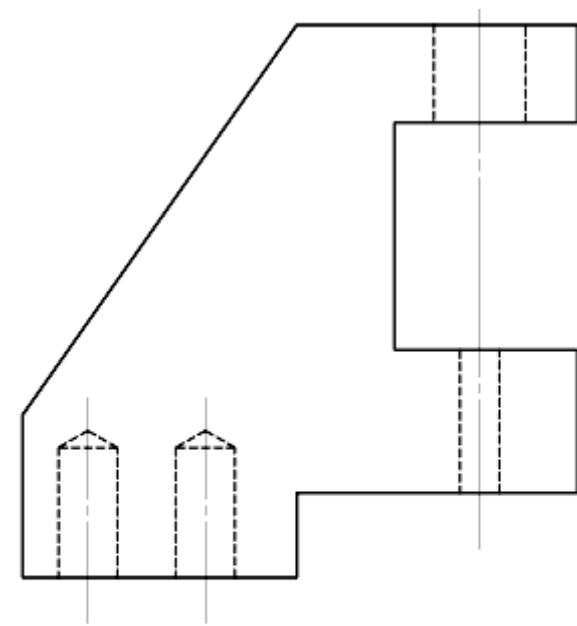
- اختار مستوي قطع قادر على إبراز الجزئيات الهندسيّة المراد إبرازها.
- أتخيّل قطع القطعة في هذا المستوي.
- أحذف ذهنيًا جزء القطعة الموجود بين مستوي القطع و المشاهد.
- ارسم الجزء المتبقي.
- أحدّث آثار المنشار.
- على مسقط آخر، أحدّد: - مستوي القطع.
- اتجاه المشاهدة.
- اسم مستوي القطع.
- أسمّي المسقط المقطوع. (بنفس الحرف الذي سميت به مستوي القطع)

5- أطبّق:

السند: - الرسم المنظوري لهيكل ثاقبة الأوراق.

التعليمة: أكمل الرسم التعريفي للهيكّل (2) ب : - المسقط العلوي .

- المسقط الرأسي وفق المقطع البسيط





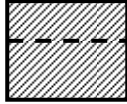
6- قواعد عامة للتخديش:

← يتم تخديش المساحات المقطوعة بخطوط مستمرة رقيقة بزاوية ميل قدرها 45 درجة.
← التخديش يبدأ من خط متواصل سميك و ينتهي عند خط متواصل سميك.

صواب



صواب



خطأ



خطأ



← التخديش لا يقطع خط مستمر سميك.

← التخديش لا يتوقف عند الخط المتقطع .

← يتوقف البعد بين خطوط التخديش على مقدار المساحة المقطوعة.

← يتم تخديش القطع المتلاصقة بخطوط متعاكسة الاتجاه.

← المساحات الضيقة جدا التي لا يتضح فيها التخديش يقع تلوينها بالأسود.

← يقع تخديش القطعة الواحدة بنفس الطريقة في المسقط الواحد أو المساقط المتعددة.

7- أنواع التخديش:

المادة	نوعية التخديش
.....	
.....	
.....	
.....	
.....	

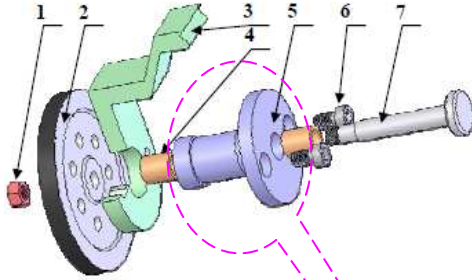


7- أقيم مكتسباتي:

السند: رسم شامل لقطعتين : الجلبة (4) و الدليل (5) من حامل عجلة ضاغط الهواء وفق المقطع البسيط.
التعليمة 1:

أ - هل يمكننا القطاع البسيط من معرفة المادة المكوّنة للقطعة ؟

نعم	<input type="checkbox"/>
لا	<input type="checkbox"/>

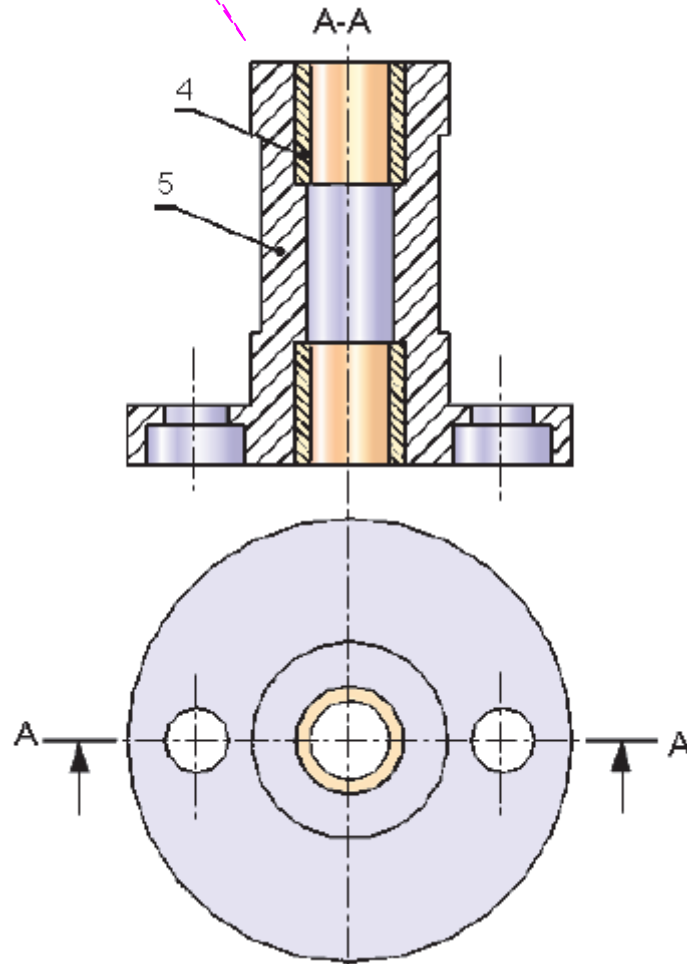


ب - هل خطوط التخييش للجلبة (4) و لدليل الزراع (5) متشابهة فيما بينها ؟

نعم	<input type="checkbox"/>
لا	<input type="checkbox"/>

أعرّف على المادة المكوّنة للجلبة (4) بوضع علامة في الخانة المناسبة .

فولاذ	<input type="checkbox"/>
زهر	<input type="checkbox"/>
برنز	<input type="checkbox"/>
بلاستيك	<input type="checkbox"/>

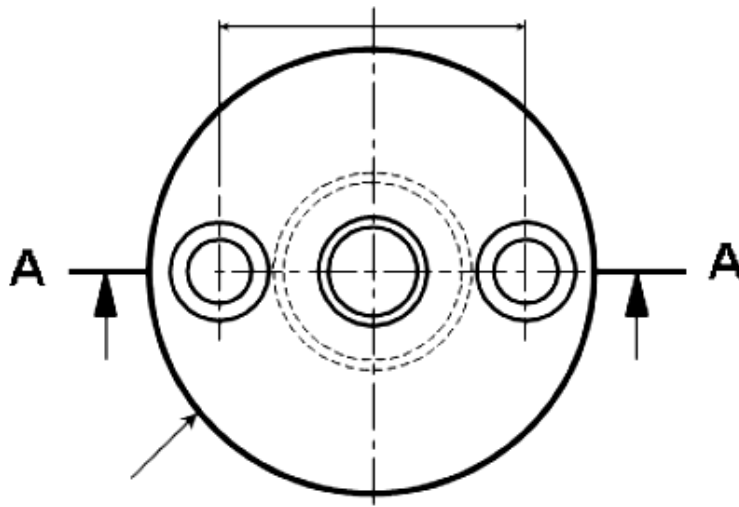
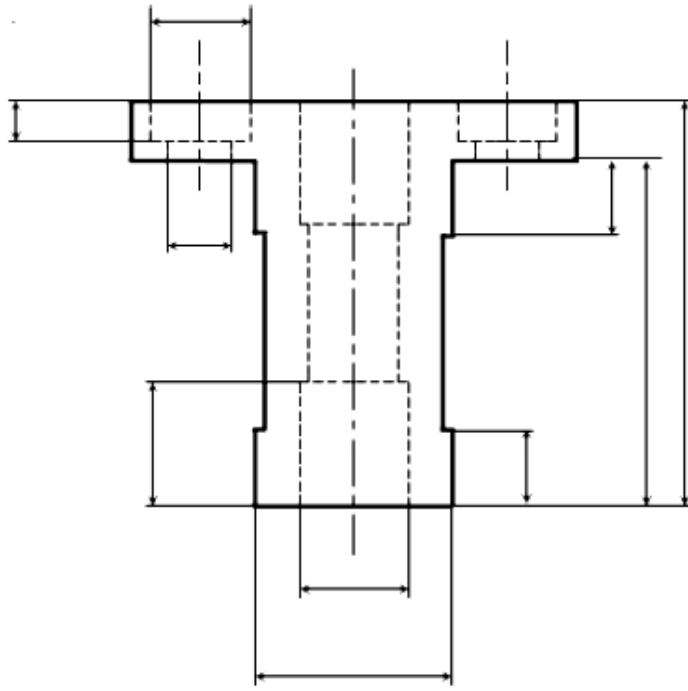


التعليمة 2:

للحصول على الرسم التعريفي لدليل ذراع التعشيق أتمم :

- المسقط الرأسي A-A

- الترقيم المناسب



	فولاذ	دليل ذراع تعشيق	1	5
الملاحظات	المادة	التسمية	العدد	الرقم
		الاسم :	السلم : 1:2	
المدرسة الإعدادية :				

التعبير البياني - المقطع البسيط
تمارين سريعة

العمل المطلوب : أتم رسم المساقط المقطوعة

