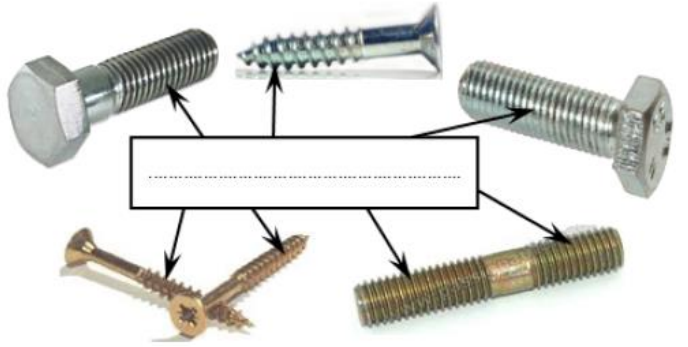




النشاط الإستكشافي: كراس الأنشطة ص 71-72

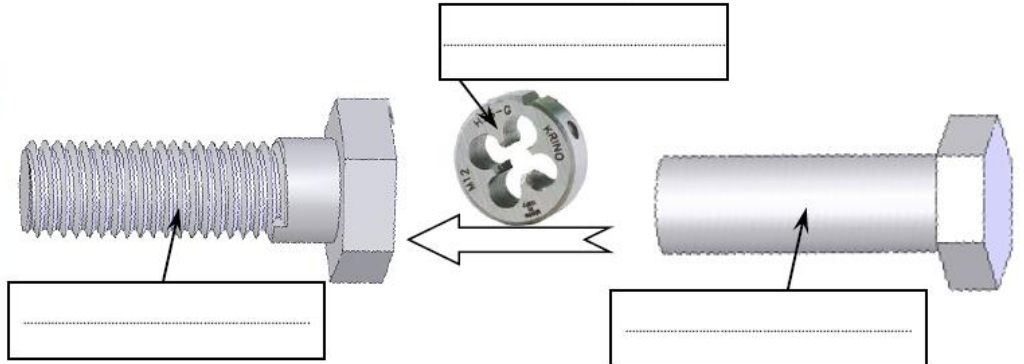
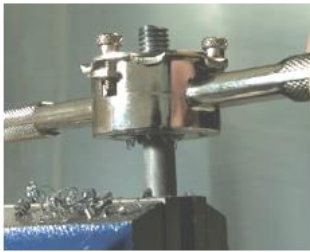
### I/ تعريف اللولب:

اللولب مجرى حلزوني الشكل حُفِرَ على مساحات جانبية لقطعة اسطوانية ويسمى ..... (مثال البرغي).  
وإذا حُفِرَ المجرى الحلزوني داخل ثقب اسطواني فإنه يسمى ..... (مثال الصامولة).

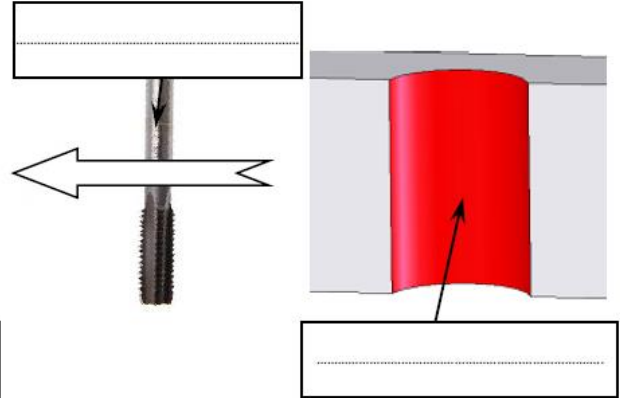
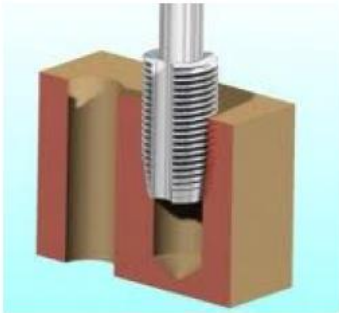


### II/ إنجاز اللولب:

(1) اللولب الخارجي: ينجز اللولب الخارجي على محيط الاسطوانة باستعمال أداة خاصة للولبة.



(2) اللولب الداخلي: ينجز اللولب الداخلي داخل الثقب باستعمال أداة خاصة للولبة.



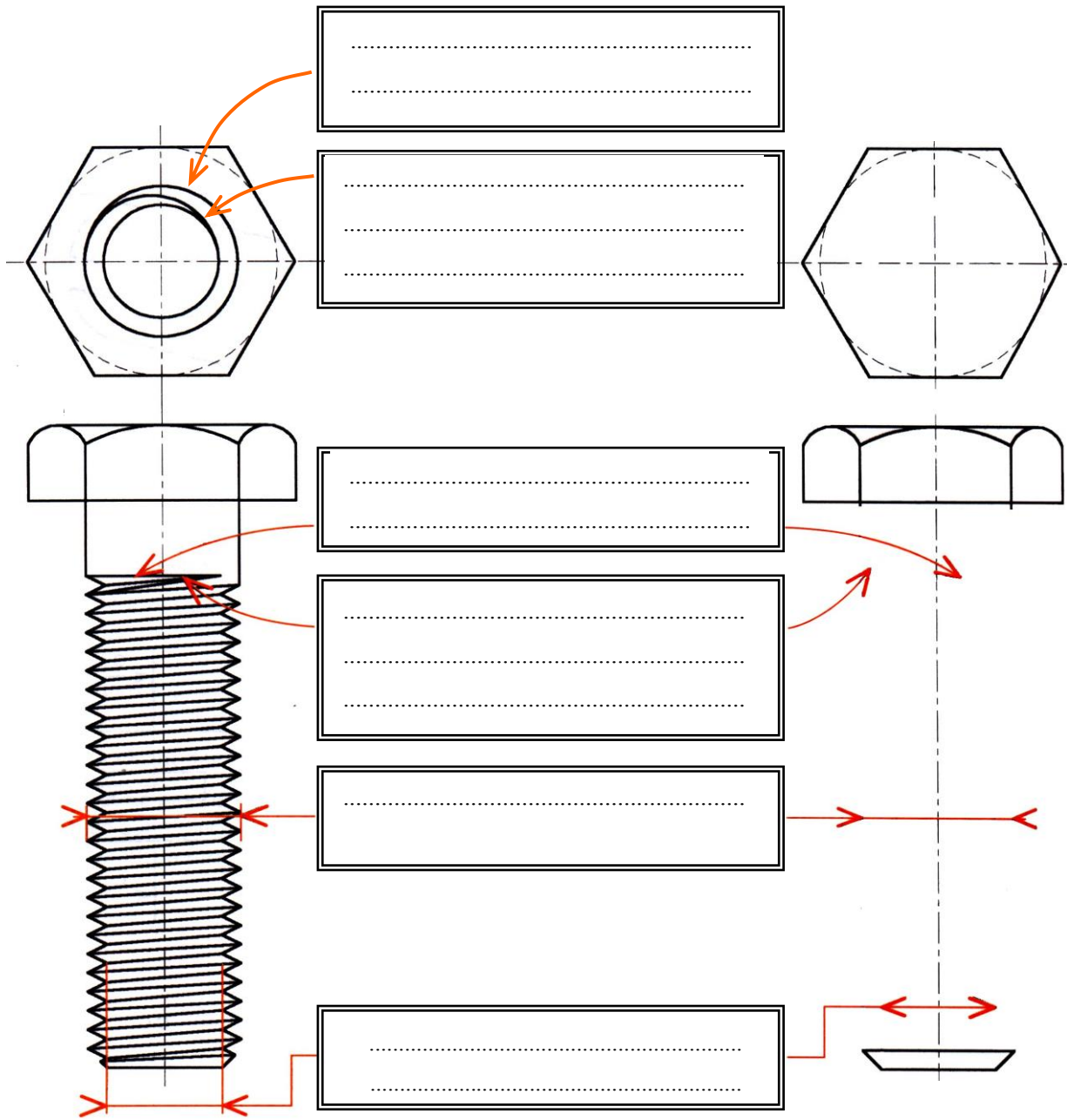
(3) خاصيات اللولب (انظر كتاب الدروس ص 50): يمكن للولب ان يكون متجهًا:

- من اليسار الى اليمين (لولب يميني)
- من اليمين الى اليسار (لولب يساري)

III / الرسم المقتن للولب الخارجي :

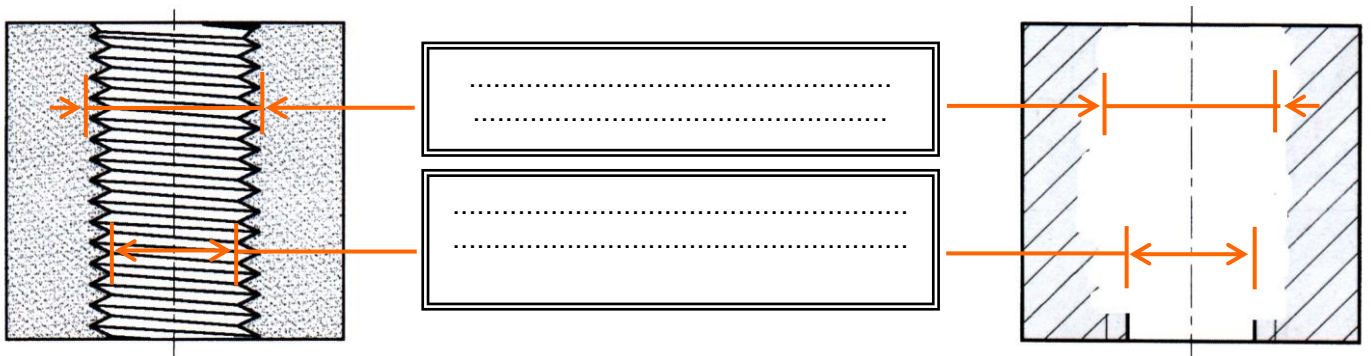
الرسم الحقيقي للبرغي

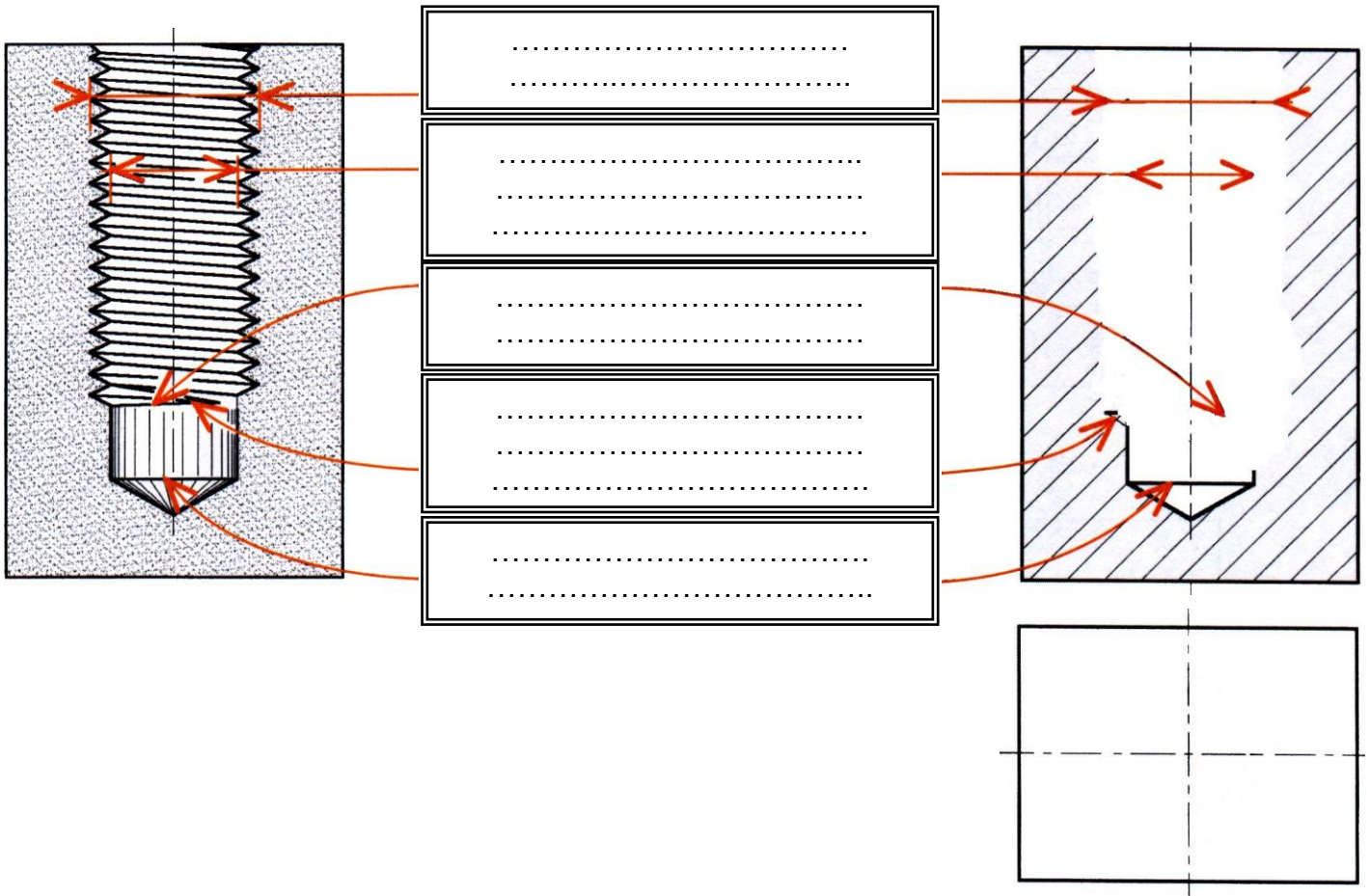
الرسم المقتن للبرغي



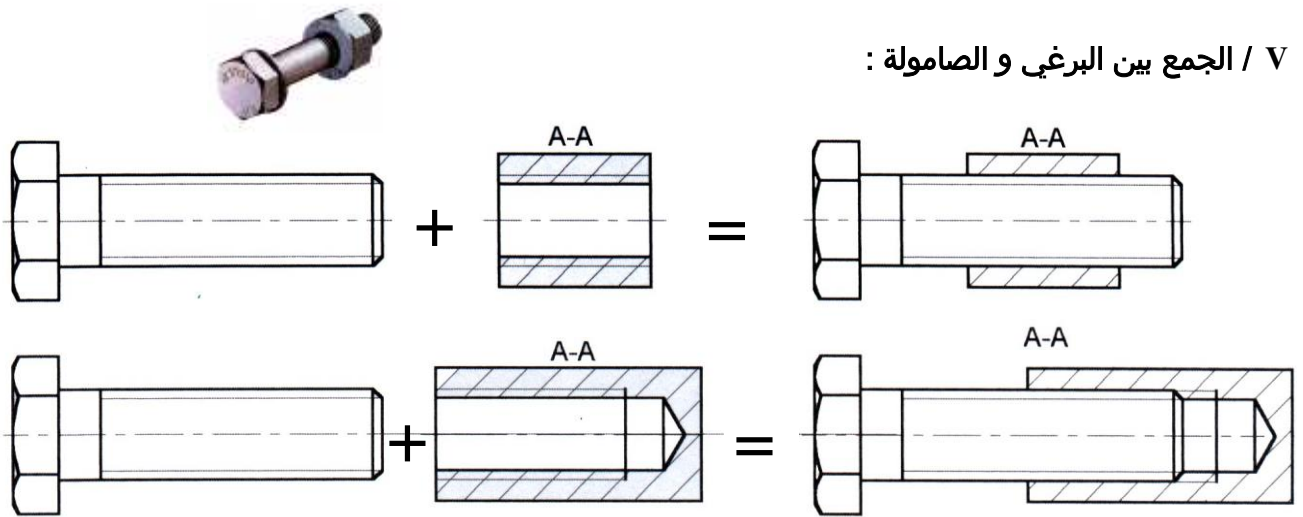
III / الرسم المقتن للولب الداخلي :

1 / ثقب نافذ :





V / الجمع بين البرغي و الصامولة :



تطبيق : أتمم رسم البرغي M20 و L=80 طول اللولب 65

