

التحكم في توقيت تشغيل جهاز تقني

(I) تمهيد

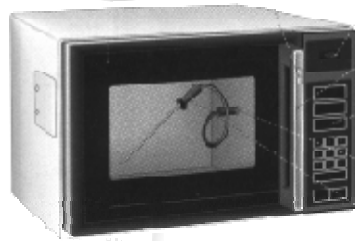
الثلاجة والمكواة في المنزل تعمل الواحدة منهما حيناً وتنتوقف حيناً آخر وفق درجة البرودة والحرارة (وليس وفق مدة زمنية محددة). والمضخة لملء الحوض بالضيعة تضخ الماء ثم تتوقف حسب المستوى الأدنى والأعلى للماء بالحوض. كما يمكن أن يتحكم في إضاءة المصباح وفق كثافة الظلمة والإنارة والحركة أيضاً.

طرق التحكم في الأجهزة الكهربائية كثيرة ومن أهمها التحكم وفق التوقيت مثل: أضواء المدرج بالعمارات (عادة ما تترك مضيئة تقصيراً من المتساكنين إذا كان التحكم فيها عادياً) والتلفاز والمكيف والمروحة وأضواء الشارع وكثير من الأجهزة. والمؤقت في هذه الأجهزة (عنصر التحكم فيها وفق المدة الزمنية) مختلف منه ما هو ميكانيكي وما هو إلكتروني.

(II) عناصر التحكم في توقيت تشغيل



آلة الثني



الفرن الكهربائي



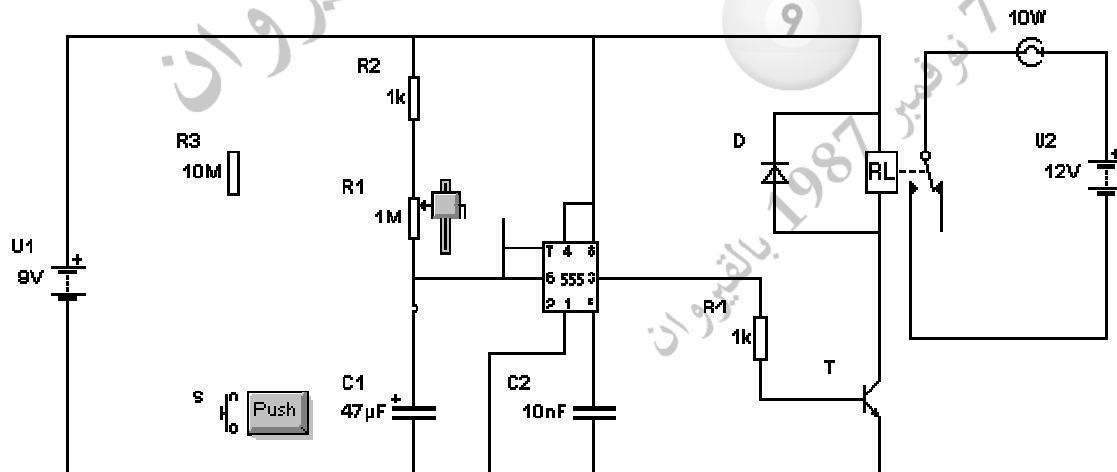
المروحة



المكيف

(III) تطبيق

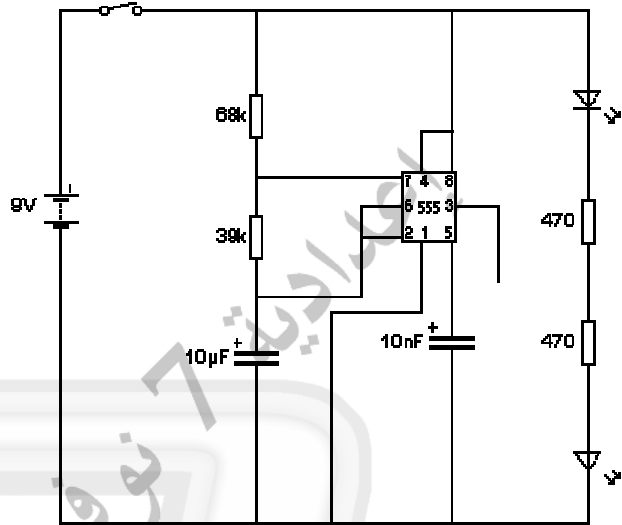
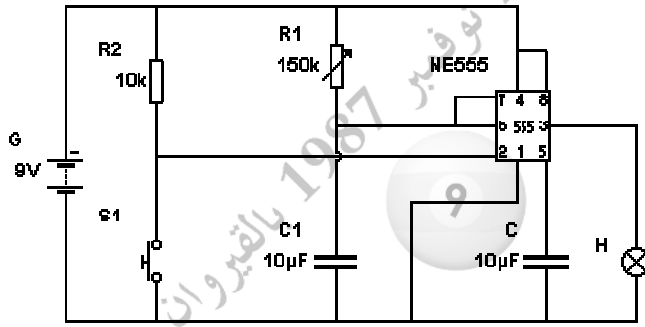
مثال أول: أشغل آلة ثني البلاستيك وأقوم بضبط المدة الزمنية اللازمة لثني لوحة البلاستيك. سنوات التاسعة أساسي.
مثال ثان: أنجز الدارة الكهربائية لمؤقت إنارة المدرج بالمنزل وأجرب.



يمكن التحكم في مدة إنارة المصباح بتعديل R1 أو تغيير C1

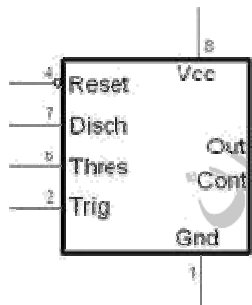


مثال ثالث: اختر إحدى الدارات التالية ثم أنجزها وجرّبها.

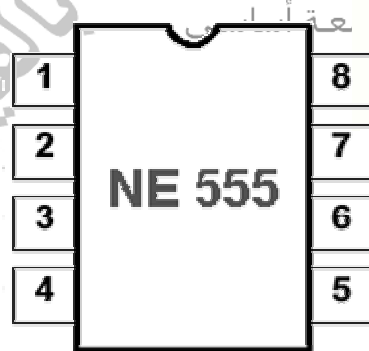


(IV) للمطالعة فقط

المؤقت NE555 دارة مدمجة يستعمل لمعالجة مدّة التشغيل في جهاز إلكتروني. هذا المكون الذي يعرض منذ سنة 1971 سهل الاستعمال ويعمل بجهد يتراوح بين 4.5V و 16V . ويحوي متاهة من الترونزستورات والصمامات والمقاومات (تقريبا 23 ترونزستورا وصمامين و16 مقاوما).



رمز المؤقت NE555



مشبك المؤقت NE555



المؤقت NE555