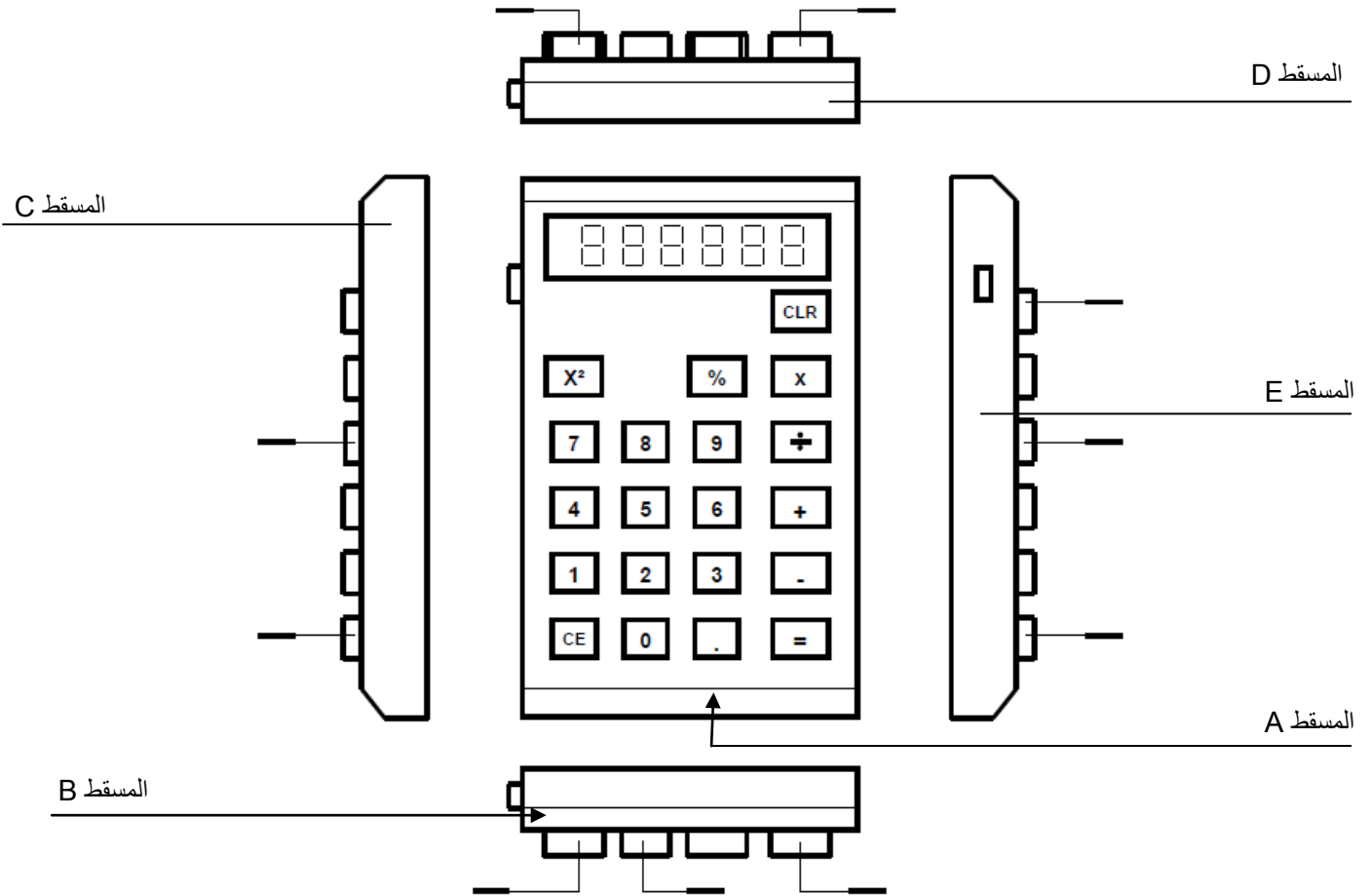


2011-2010	التعبير البياني	المدرسة الإعدادية البساتين القصرين	
الأستاذ : عبد الحميد لطيفي	مراجعة	التاسعة أساسي	

1- نقترح عليك آلة حاسبة ممثلة بخمسة مساقط.

2-1- إنطلاقا من المسقط الرأسي ، سجل العلامات الخاصة بالأزرار المشار إليها على بقية المساقط.



3-1 على ماذا إعتمدت في تحديد الجزئيات على كل المساقط ؟

4-3 أكمل الجدول بما يناسب .

موقع المسقط بالنسبة للمسقط الرأسي	تسمية المسقط	مكان الناظر	المسقط

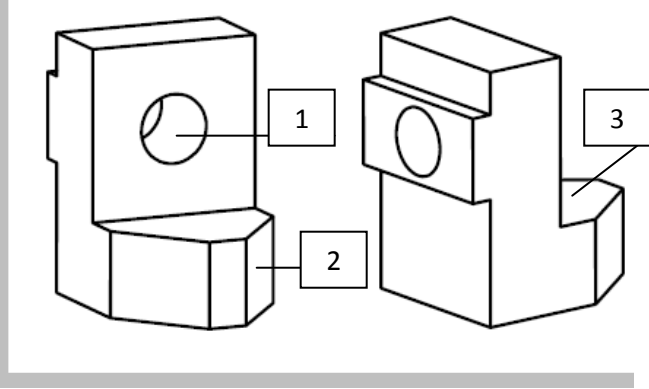
السند : رسم منظوري لقطعة موشورية الشكل تحتوي على بعض الجزئيات .

التعليمة 1 : لوّن على الرسم المنظوري :

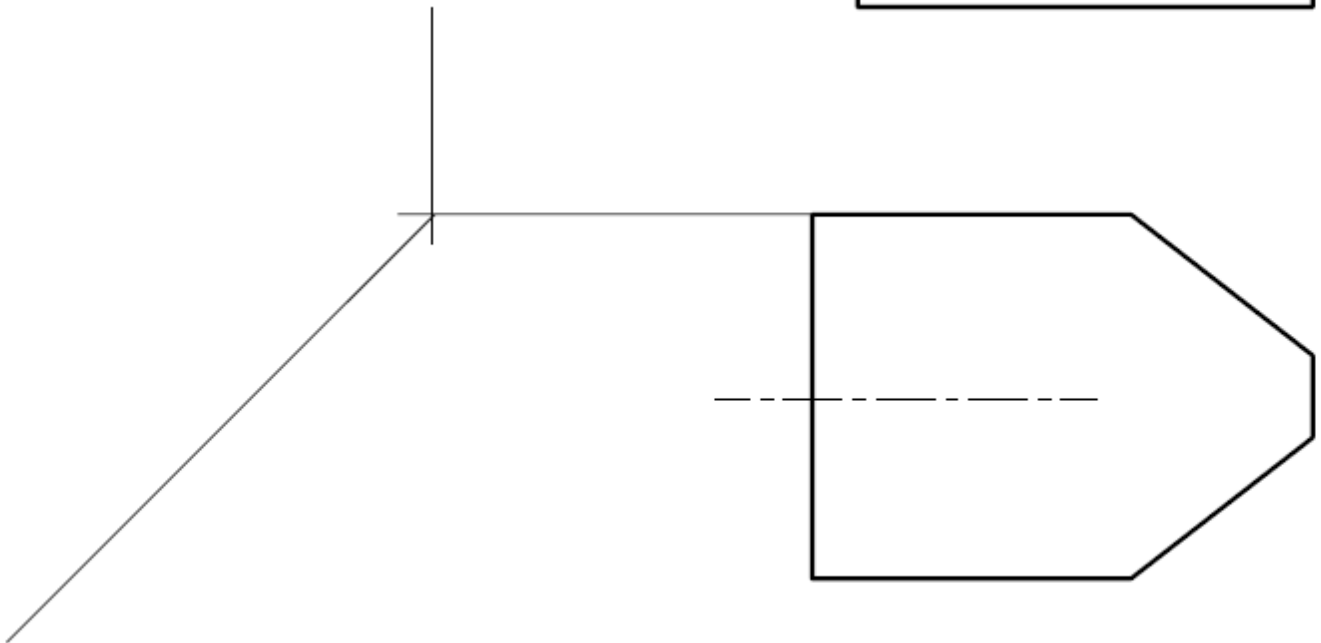
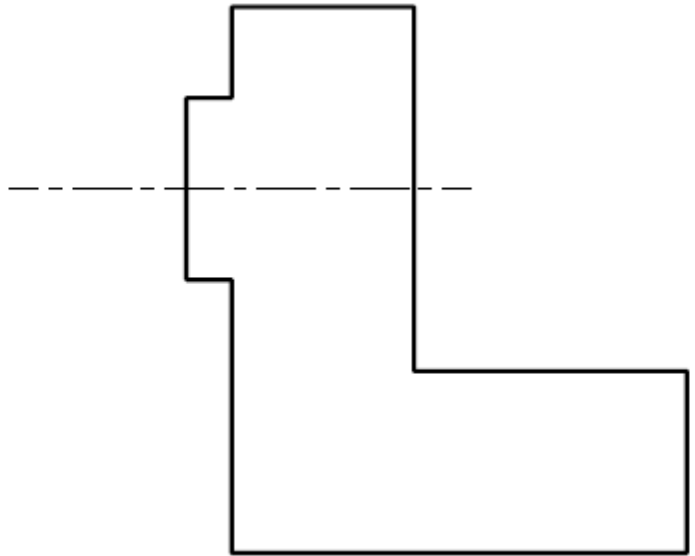
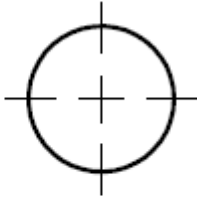
- المسقط الرأسي بالأخضر .
- المسقط العلوي بالأحمر .
- المسقط اليساري بالأصفر .

التعليمة 2 : أكمل رسم مختلف المساقط بما يناسب .

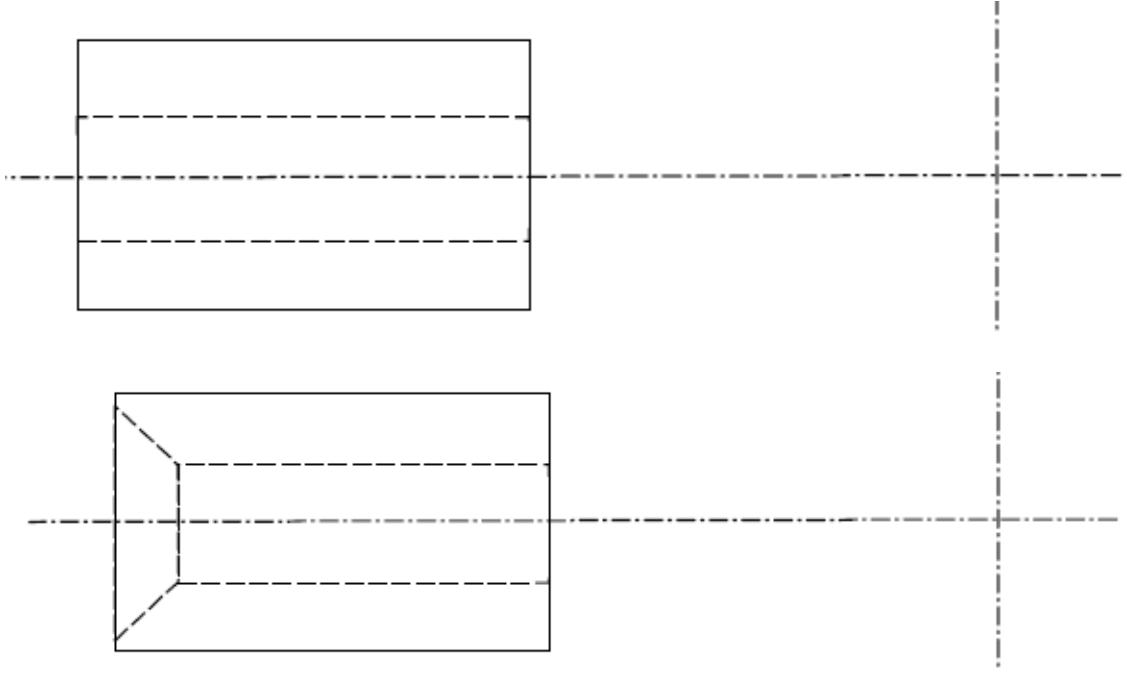
التعليمة 3 : سمّ الجزئيات المنجزة على القطعة .



التسمية	الجزئية
	1
	2
	3



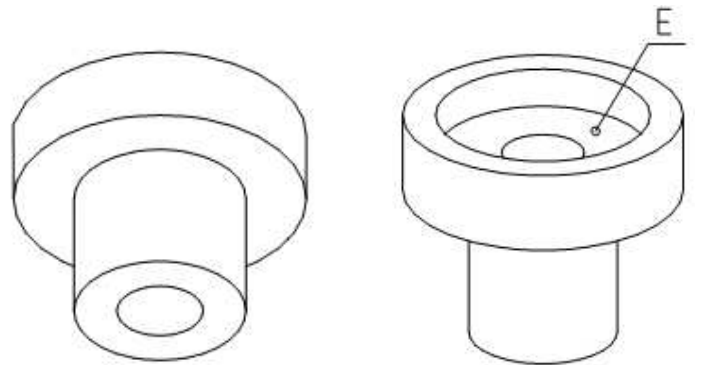
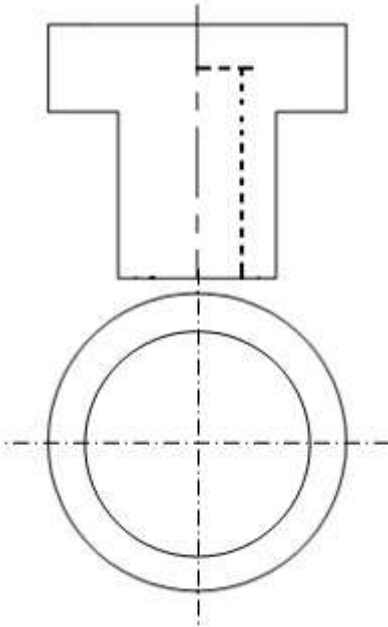
1- أرسم المسططين اليساريين للقطعتين الإسطوانيتين التاليتين :




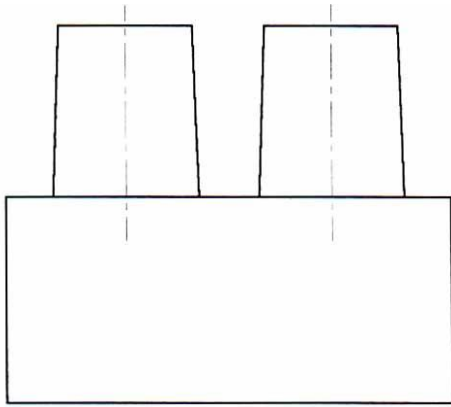
2- لاحظ الرسم المنظوي للقطعة الإسطوانية التالية :

1-2- أكمل ماينقص على المسططين الرأسي والعلوي.

2-2- أبرز السطح E بلون من إختيارك عندما يكون ظاهرا .

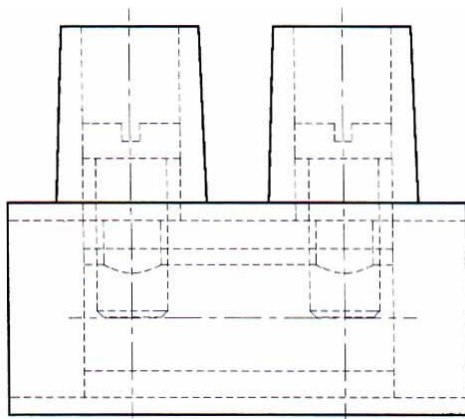


2011-2010	التعبير البياني	المدرسة الإعدادية البساتين القصرين	
الأستاذ : عبد الحميد لطيفي	نشاط تشخيصي	التاسعة أساسي	



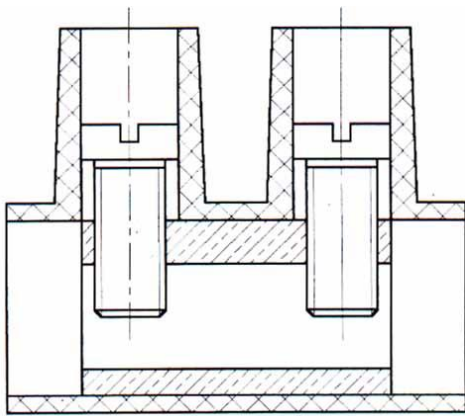
1- وضعية الإنطلاق :مسقط رأسي لأداة ربط الأسلاك الكهربائية .

- لا نشاهد التفاصيل الداخلية لأداة الربط .



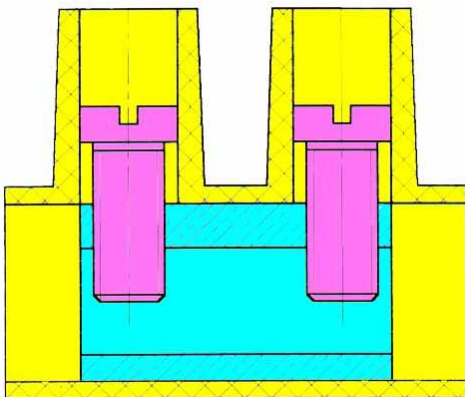
2- أضيفت التفاصيل الداخلية بخطوط متقطعة .

- بقيت التفاصيل الداخلية غير واضحة رغم إبرازها بخطوط متقطعة .




3- قطعت أداة الربط طوليا .

- تشاهد القطع الداخلية بسهولة .



4- أداة الربط مقطوعة والقطع التي تدخل في تركيبها ملونة .

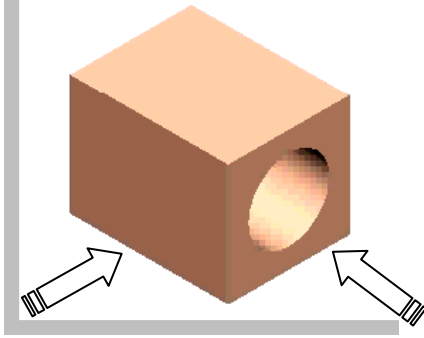
- بإضافة الألوان أصبحت قراءة الرسم أكثر سهولة .

2011-2010	التعبير البياني	المدرسة الإعدادية البساتين القصرين	
الأستاذ : عبد الحميد لطيفي	التاسعة أساسي	

1-مراجعة :

تطرقنا في السنوات السابقة إلى التعرف على أنواع الرسوم ومبدأ الإسقاط المتعامد كطريقة لتعريف المنتجات بصفة عامة والقطع التي تدخل في تركيبها بصفة خاصة ...

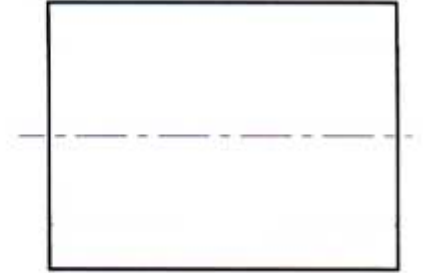
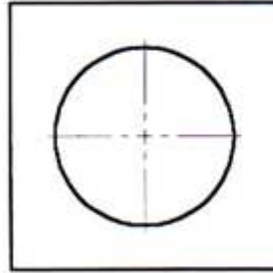
1-1- أكمل المسطتين التاليتين بما يناسب مستعينا بالرسم الثلاثي الأبعاد الموالي .



رسم ثلاثي الأبعاد

المسقط اليميني

المسقط الرأسي



2-1- هل تم إبراز الأشكال الداخلية بصورة واضحة ؟ ج

س- لماذا ؟ ج - لأن الأجزاء الداخلية والحواف المخفية ممثلة بخطوط مما يحول دون السريع و الواضح للقطعة .

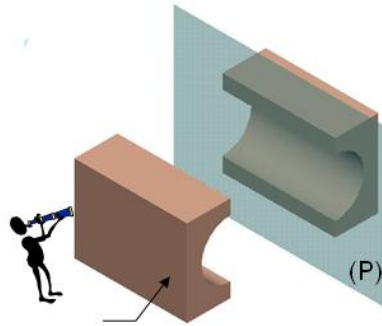
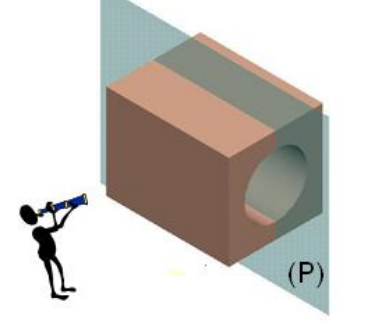


2-1- ماذا تستنتج ؟ ج-

3-1- ما هو الحل الأمثل ؟ ج

-2

1-2- الهدف :

يهدف القطاع البسيط إلى إبراز الأجزاء لمنتج أو قطعة ما لتكون سهلة الفهم والقراءة .

<p>المرحلة : 2 قص القطعة حسب مستوى القطع (P)</p>	<p>المرحلة : 1 إختيار مستوى القطع (P)</p>
	
<p>المرحلة: 4 رسم الجزء المتبقي</p>	<p>المرحلة: 3 حذف الجزء الذي يوجد أمام مسطح القطع (P)</p>
	

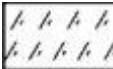
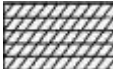

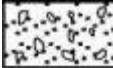


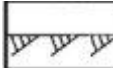





3 - قاعدة :

* ترسم الأجزاء المقطوعة بخطوط سميكة مستمرة .

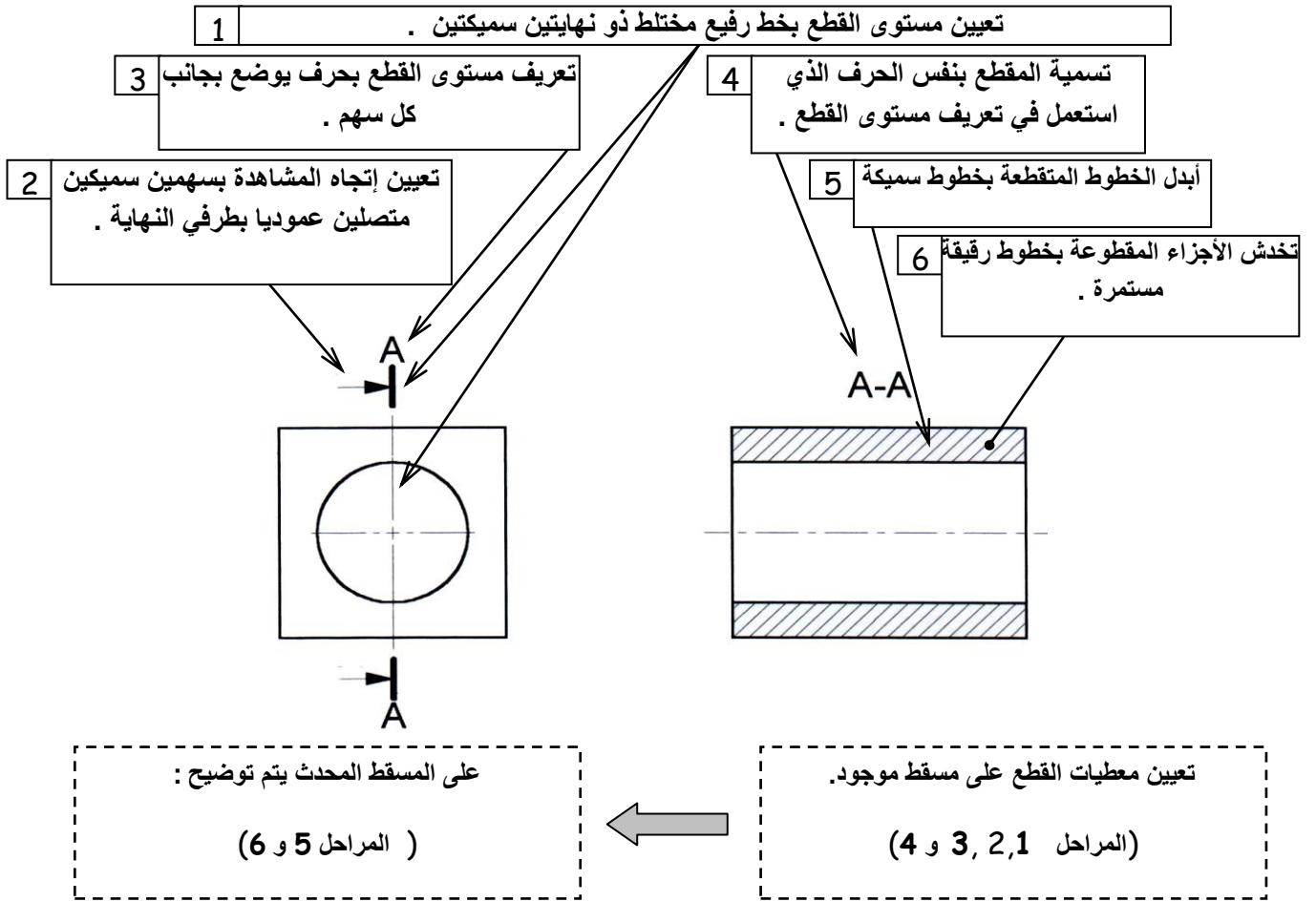
* ترسم الأجزاء الظاهرة التي توجد وراء مسطح القطع بخطوط سميكة مستمرة.

4- التخديش :

خطوط التخديش تدل على القطع. وترسم بخطوط رقيقة تكون زاوية قدرها 45° مع حدود القطعة وتتباع من 2 إلى 5 mm حسب أهمية المساحة المقطوعة . تحدد هذه الخطوط حسب نوعية المادة المكونة للقطعة .

المادة	التخدش	المادة	التخدش	المادة	التخدش
					
					
					
					

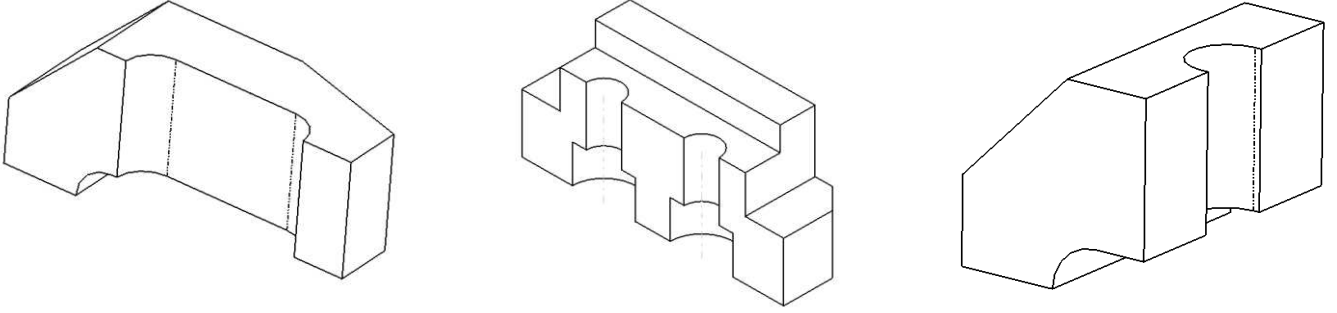
5- التمشي المعتمد لإنجاز المقطع البسيط 2D :



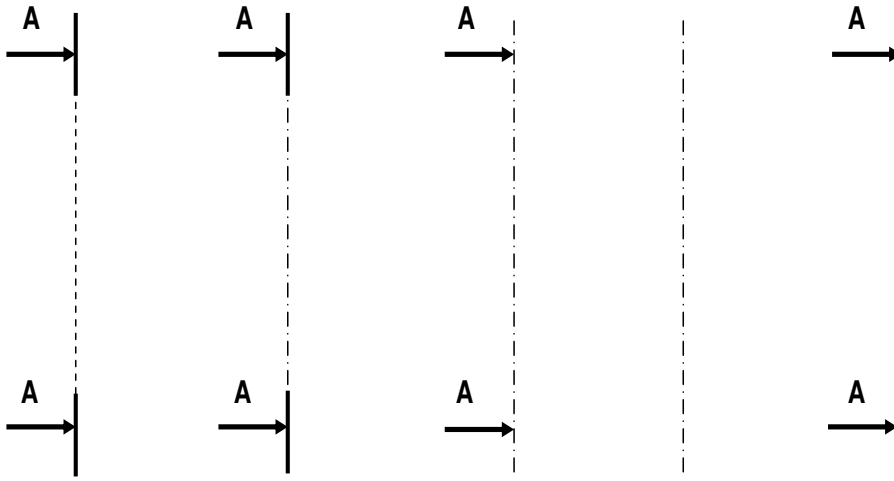
6- قواعد عامة

<p>- إذا قطع جسم مكون من عدة أجزاء يخذش كل منها بخطوط تختلف في إتجاهها وكثافتها عن خطوط تخديش الجزء المجاور .</p>	<p>إذا مرّ مسار القطع طوليا بأجسام كالبرشام ، الأعمدة ، الخوابير ، حلقات إحكام السدّ ، تمثل هذه الأجسام كما هي دون قطع .</p>	<p>- يستحسن عدم رسم الحواف غير المرئية بخطوطها المتقطعة وذلك لضمان وضوح القطع .</p>

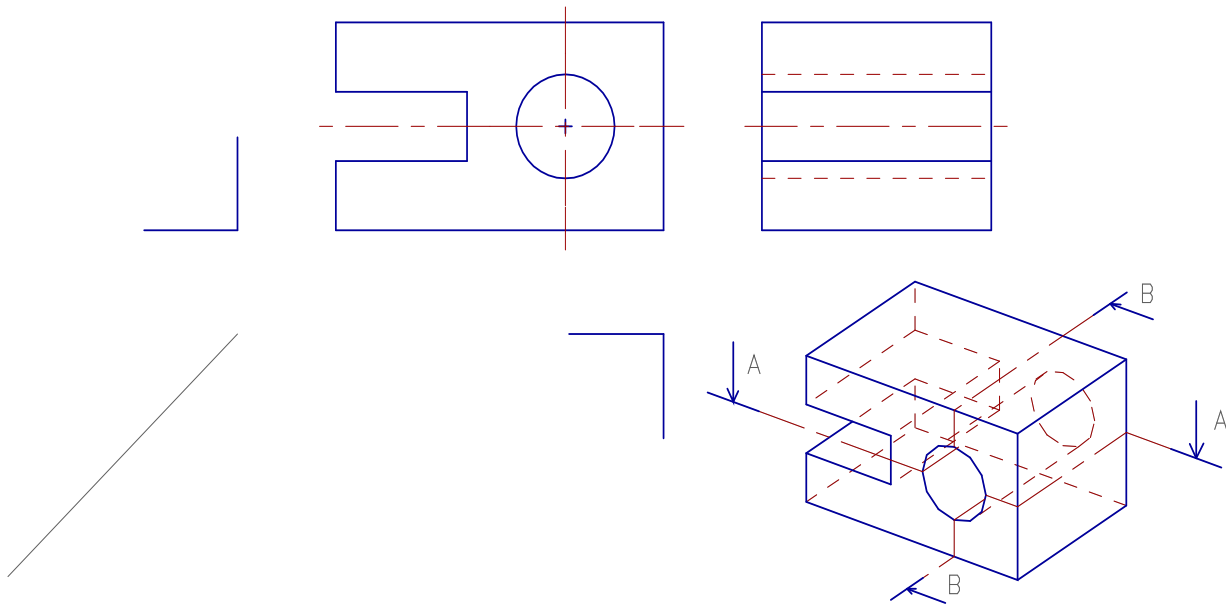
7- أبرز السطوح المقطوعة بلون من إختيارك .



7-1- أشطب مستويات القطع الغير مقننة.



7-2- لاحظ الرسم المنظوري وأكمل المطلوب بما يناسب



8- أبرز كل سطح مقطوع بلون مختلف عن الآخر على الرسوم ثلاثية الأبعاد .

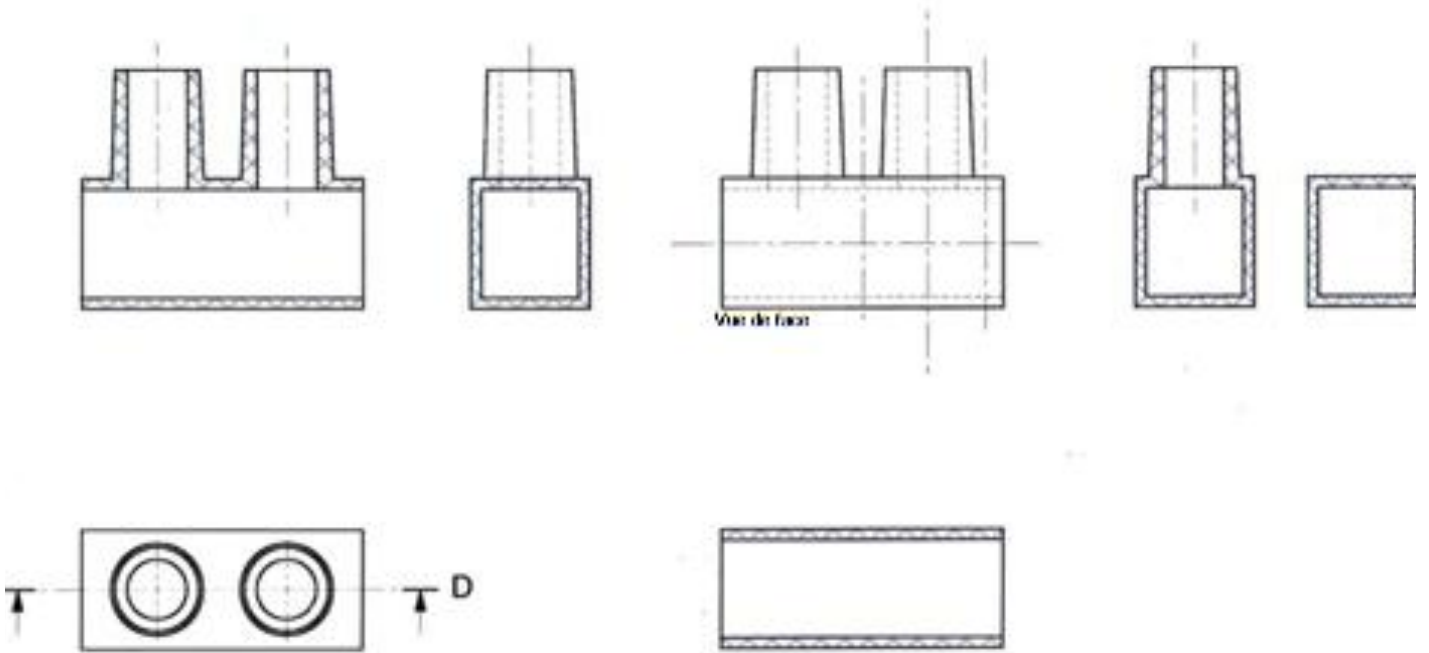
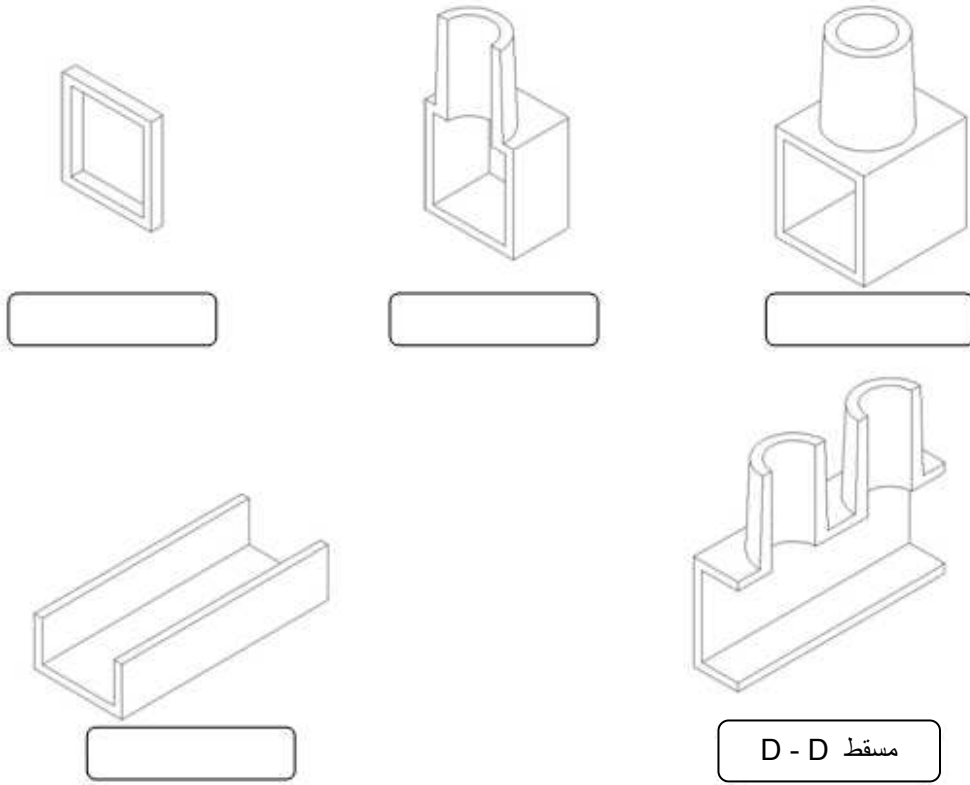
أرسم على المسقط الرأسي ثنائي الأبعاد مستويات القطع التي تناسب المساقط المقطوعة : (A-A، B-B، C-C، E-E) . متبعا المراحل التالية :

- أكمل مستويات القطع (مدد الخطوط الرقيقة المختلطة عندما يكون ذلك ضروريا)

- أرسم إتجاهات النظر بسهمين متصلين بطرفي نهاية كل مستوى قطع .

- عرف كل مستوى قطع بإحدى الحروف اللاتينية المقترحة سابقا .

- سمّ بقية المساقط الثلاثية الأبعاد طبقا للمثال (مسقط D-D) .



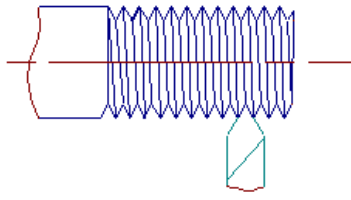
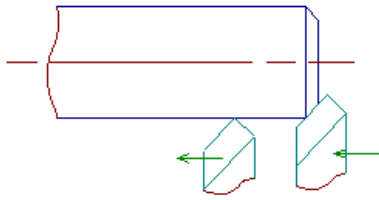
2011-2010	التعبير البياني	المدرسة الإعدادية البساتين القصرين	
الأستاذ : عبد الحميد لطيفي	رسم اللوالب	التاسعة أساسي	



1- تعريف اللولب: اللولب هو عبارة على إسطوانة حفر على مساحتها الجانبية مجرى حلزوني .

الإسطوانة قبل اللولبة الخارجية

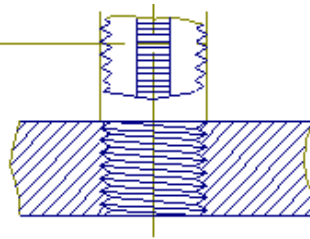
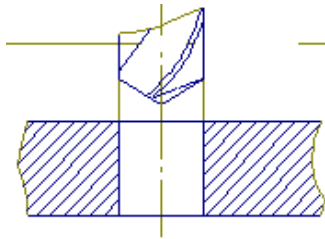
الإسطوانة بعد اللولبة الخارجية



* إذا كان المجرى الحلزوني محفورا خارجيا فإننا نحصل على برغي .

التقّب قبل اللولبة الداخلية

التقّب بعد اللولبة الداخلية

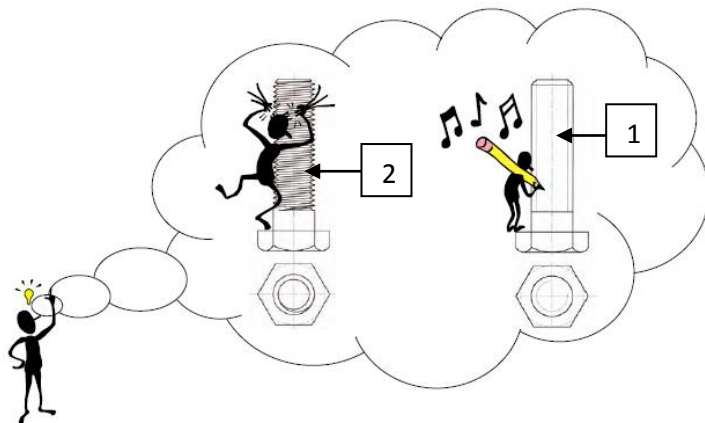


* إذا كان المجرى الحلزوني محفورا داخليا فننا نحصل على صامولة .

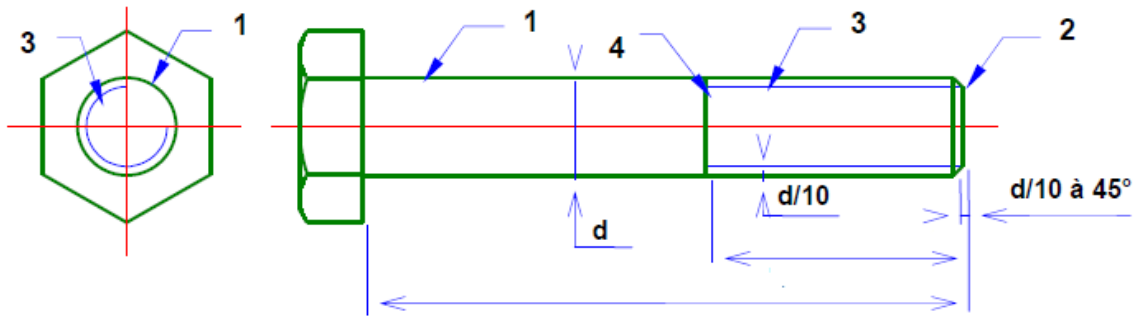
* يسمى d القطر الإسمي للبرغي ويطلق عليه كذلك قطر قمة السن أو القطر الأكبر. ويكون مساويا لقطر قاع سن اللولبة الداخلية أو القطر الإسمي للصامولة. للحصول على ربط دقيق بين البرغي والصامولة يجب أن يكون $D=d$.

2- رسم القطع اللولبية :

- ترسم القطع اللولبية على شكلها الحقيقي حسب المثال التالي مما يبين صعوبة الرسم وعلى هذا الأساس نلجأ إلى تمثيلها بطرق مقننة .

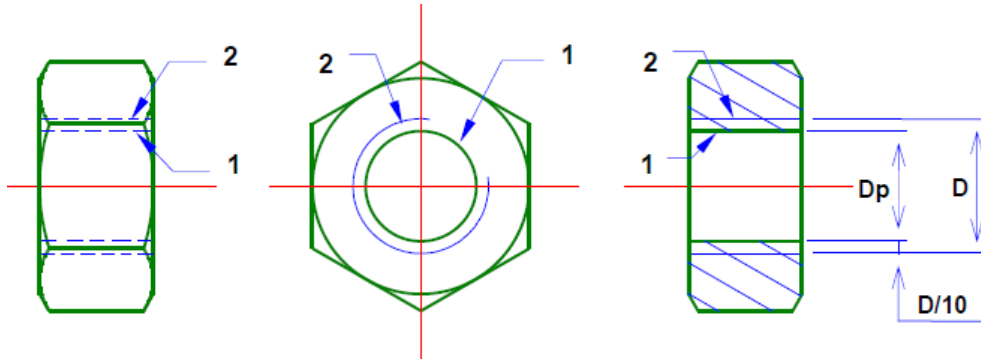


- ترسم الحدود الظاهرة للبرغي بخط سميك (1) ينتهي بحافة مشطبة (2) كما يرسم القطر الأصغر بخط رقيق مستمر (3) على المسقط الرأسي ، و بـ $3/4$ الدائرة (3) على المسقط المميز . وترسم نهاية اللولبة بخط سميك (4) . وإذا كان البرغي غير مرئي فتصبح كل الخطوط متقطعة .



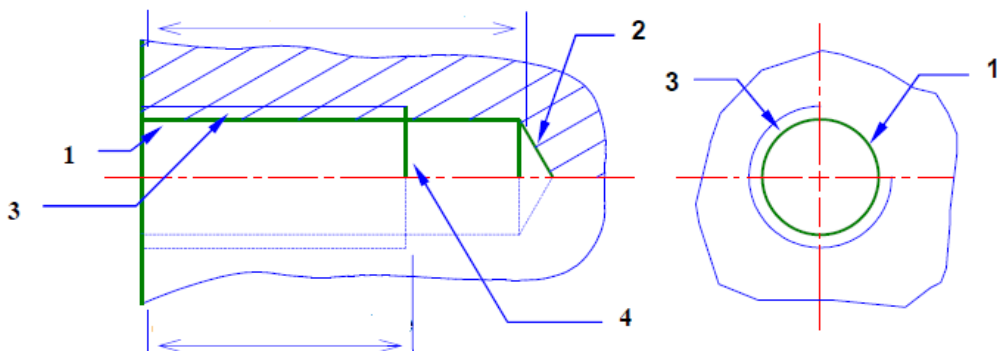
2-2- الرسم المقنن للولبة الداخلية (الصامولة) ثقب نافذ:

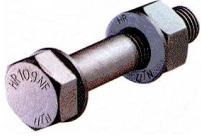
- يرسم قطر الثقب D_p بخط سميك مستمر (1) إلا إذا كان مخفيا فيرسم بخط رقيق متقطع كما يرسم قطر قاع السن بخط رقيق مستمر على المساقط المقطوعة وبخط متقطع (2) إذا كان مخفيا ، ويكون مساويا للقطر الإسمي D مع تخلل جانبي لتسهيل عملية تقدم البرغي على الصامولة .



2-3- الرسم المقنن للولبة الداخلية (الصامولة) ثقب غير نافذ:

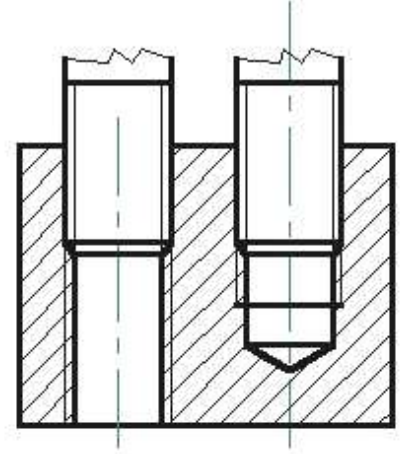
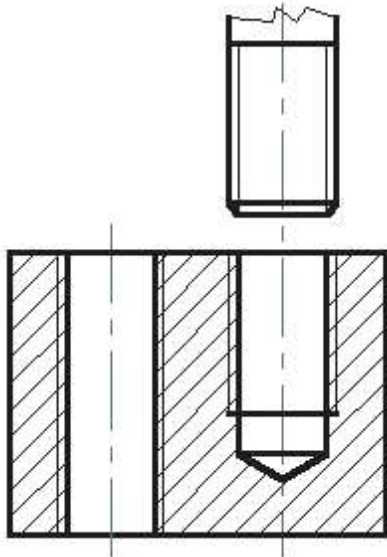
- يرسم الحدود الظاهرة للثقب بخط سميك (1) . المخروط الناتج عن الثقب الغير نافذ (2) يكون زاوية قدرها 120^0 .
- يرسم قطر قاع السن بخط رقيق مستمر (3) وبثلاثة أرباع الدائرة على المسقط المميز . ويكون قطره مطابقا للقطر الإسمي D .
تنتهي اللولبة الداخلية بخط سميك مستمر (4) ، وإذا كانت مخفية فإنها تمثل بخطوط متقطعة .





2-4- الجمع بين البرغي والصامولة (ثقب نافذ و غير نافذ):

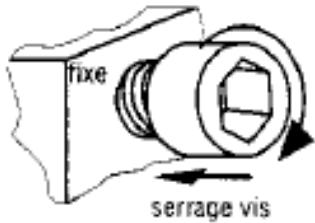
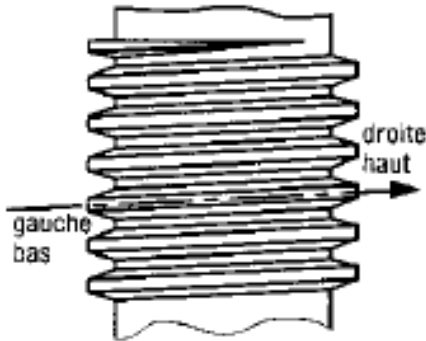
- تغطي اللولبة الخارجية اللولبة الداخلية كلياً أو جزئياً حسب تقدم البرغي على الصامولة .



2-5- خاصيات اللوالب :

هناك نوعان من اللوالب : - لولب يميني - ولولب يساري .

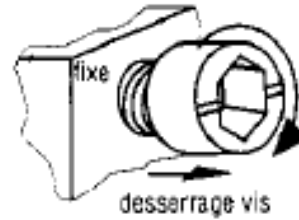
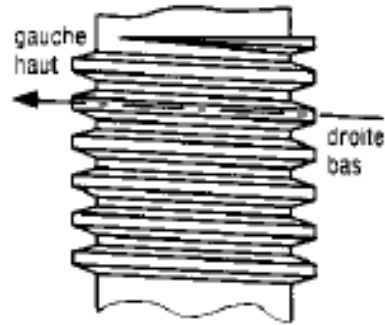
لولب يميني



تعريف اللولب اليميني

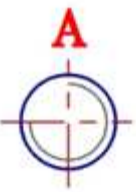
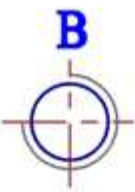
تكون فيه اللوالب متجهة من اليسار إلى اليمين ويميز بالحرفين الإصافيين (RH) إشارة إلى اليد اليمنى .
هذا النوع من اللوالب كثير الإستعمال .


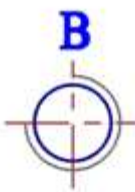
لولب يساري

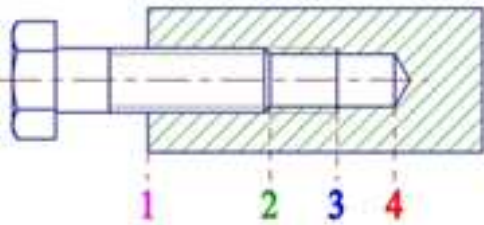


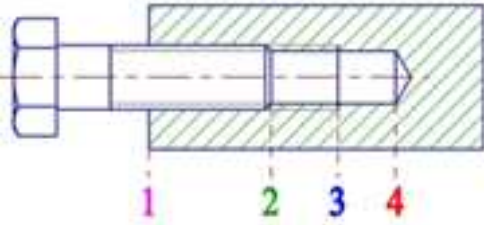
تعريف اللولب اليساري

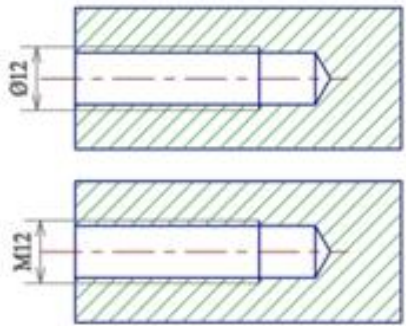
تكون فيه اللوالب متجهة من اليمين إلى اليسار ويميز بالحرفين الإصافيين (LH) إشارة إلى اليد اليسرى .
هذا النوع من اللوالب قليل الإستعمال .

		A	<p>ما هو الرسم الذي يوضح المسقط المميز للولبة الخارجية؟</p>
		B	

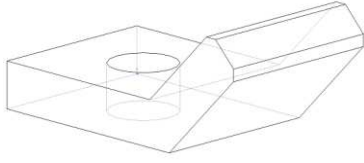
		A	<p>ما هو الرسم الذي يوضح المسقط المميز للولبة الداخلية؟</p>
		B	

	1	<p>يمثل الرسم الجمع بين برغي وصامولة، أين يقف البرغي؟</p>
	2	
	3	

	1	<p>يمثل الرسم الجمع بين برغي وصامولة، ما هو الرقم الذي يشير إلى نهاية اللولبة؟</p>
	2	
	3	
	3	

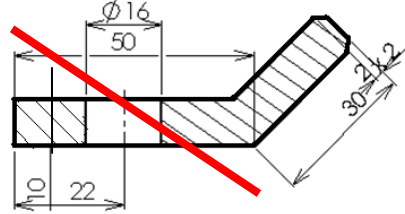
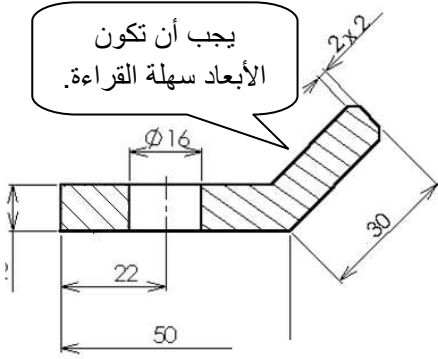
	Ø	<p>لترقيم لولبة داخلية أي الرمزين نستعمل؟</p>
	M	

2011-2010	التعبير البياني	المدرسة الإعدادية البساتين القصرين	
الأستاذ : عبد الحميد لطيفي	كتابة الأبعاد	التاسعة أساسي	

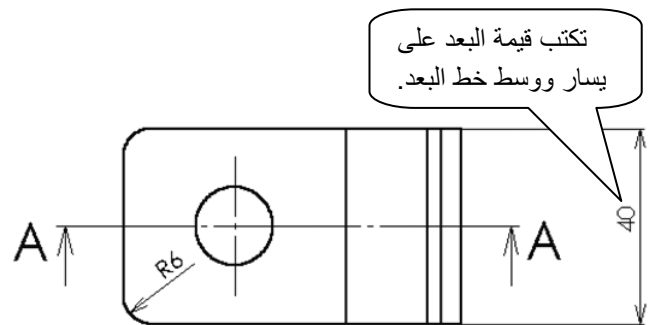
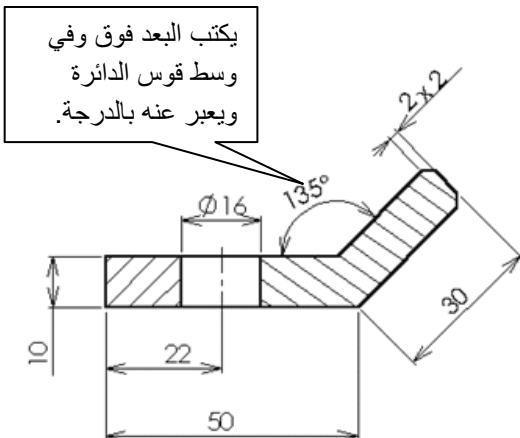
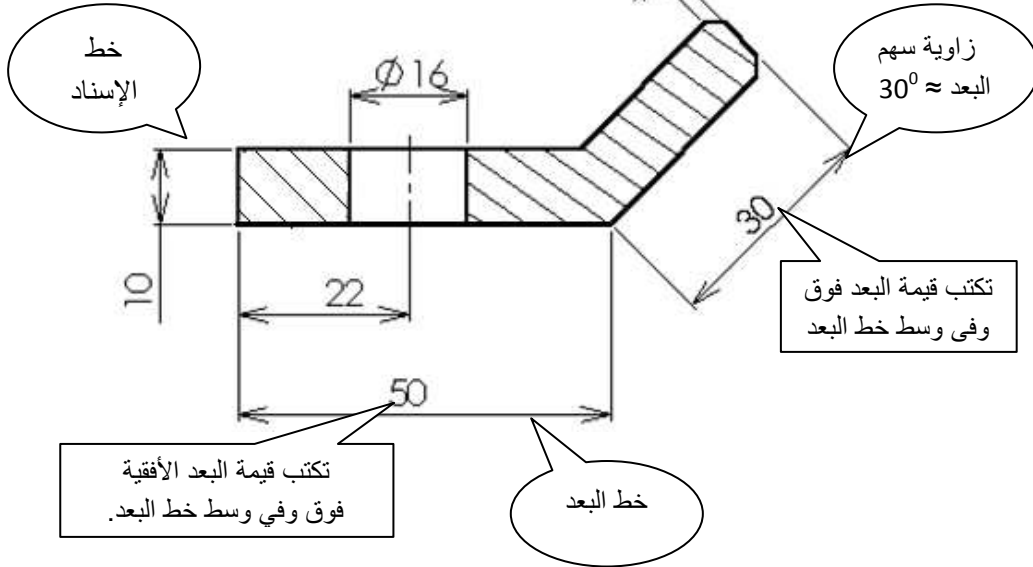


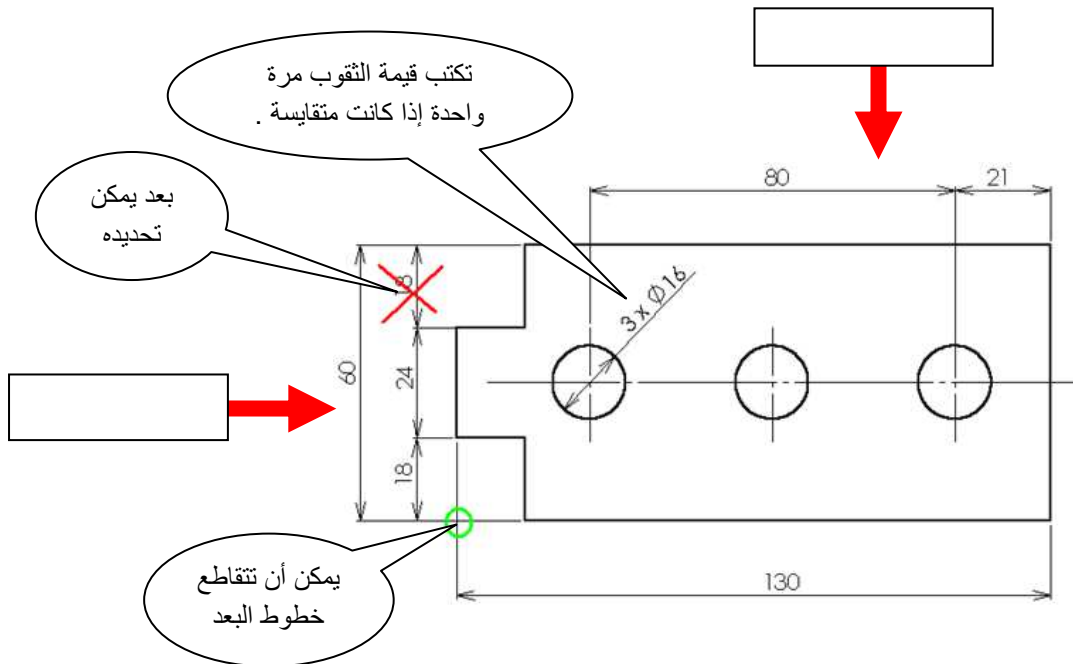
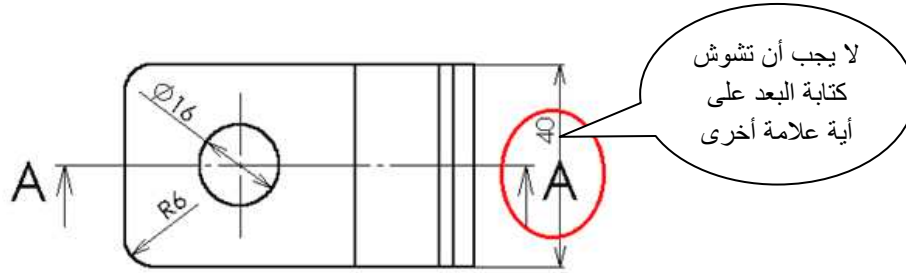
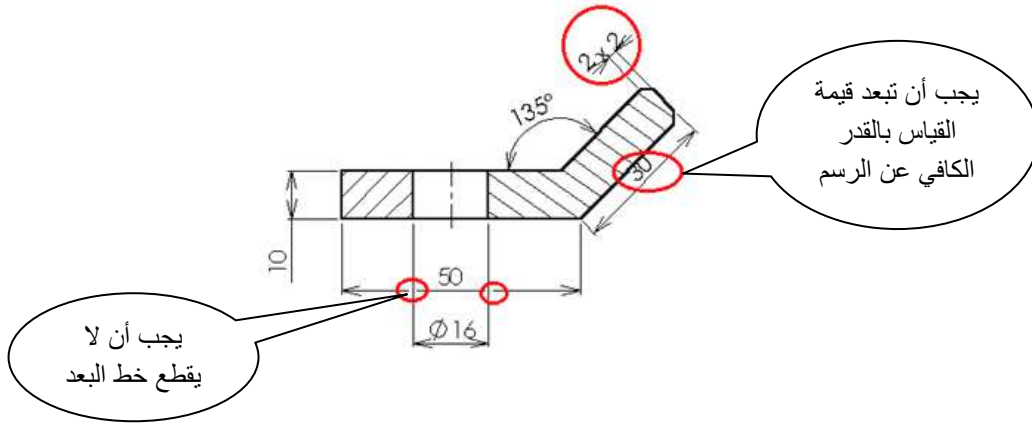
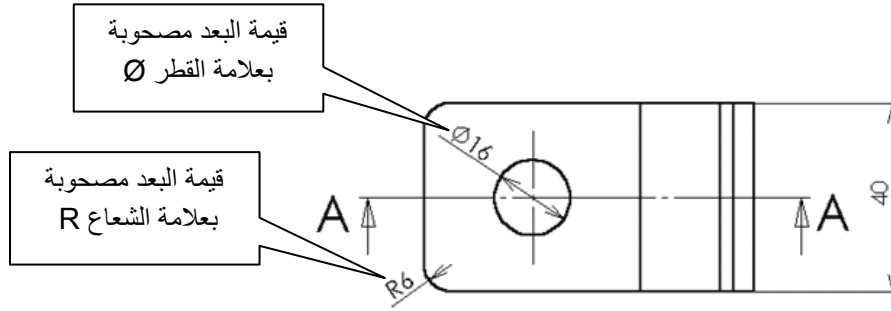
تعتبر الأبعاد المكتوبة على الرسم أبعادا حقيقية سلم: 1:1. ويعبر عنها في الهندسة الميكانيكية بالمليمتر، كما تكتب بوضوح وفي المكان المناسب لتسهيل قراءتها.

1- عناصر الترقيم الأساسية) قواعد عامة (.



إذا كان مجال الكتابة ضيق فإن البعد يكتب خارج السهمين.

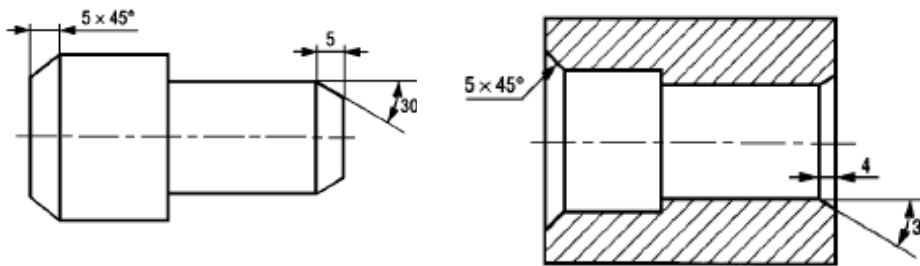
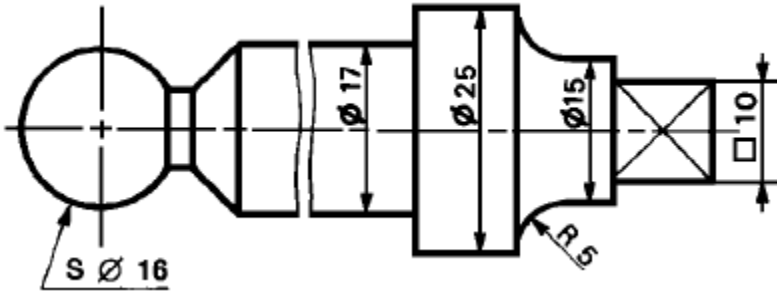




2- إستعمال الرموز

تستعمل رموزا موحدة لتبسيط الرسوم وتسهيل فهمها .

الرمز	العناصر
\emptyset	القطر
R	الشعاع
\square	سطح مربع
S \emptyset	قطر الكرة
SR	شعاع كرة

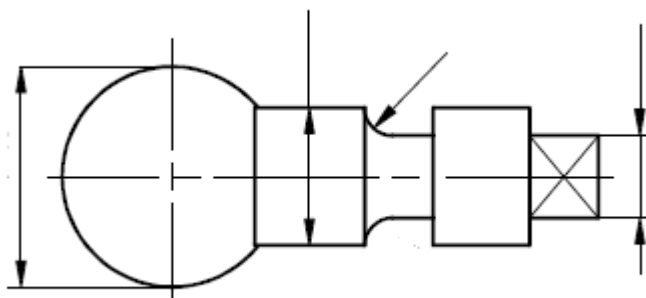


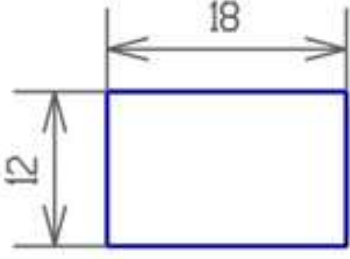
كتابة أبعاد الحواف المشطية

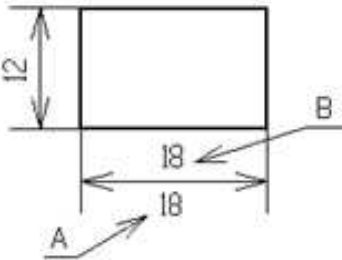
3- تطبيق:

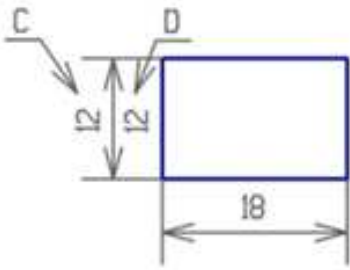
- سجل أبعاد القطعة المركبة معتمدا المعطيات على الجدول.

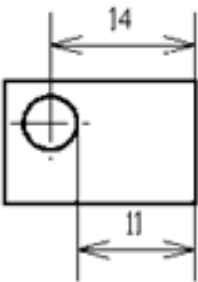
الرمز	العناصر
	قطر الكرة 15
	شعاع الربط 2
	ضلع مربع 4
	قطر الإسطوانة 10

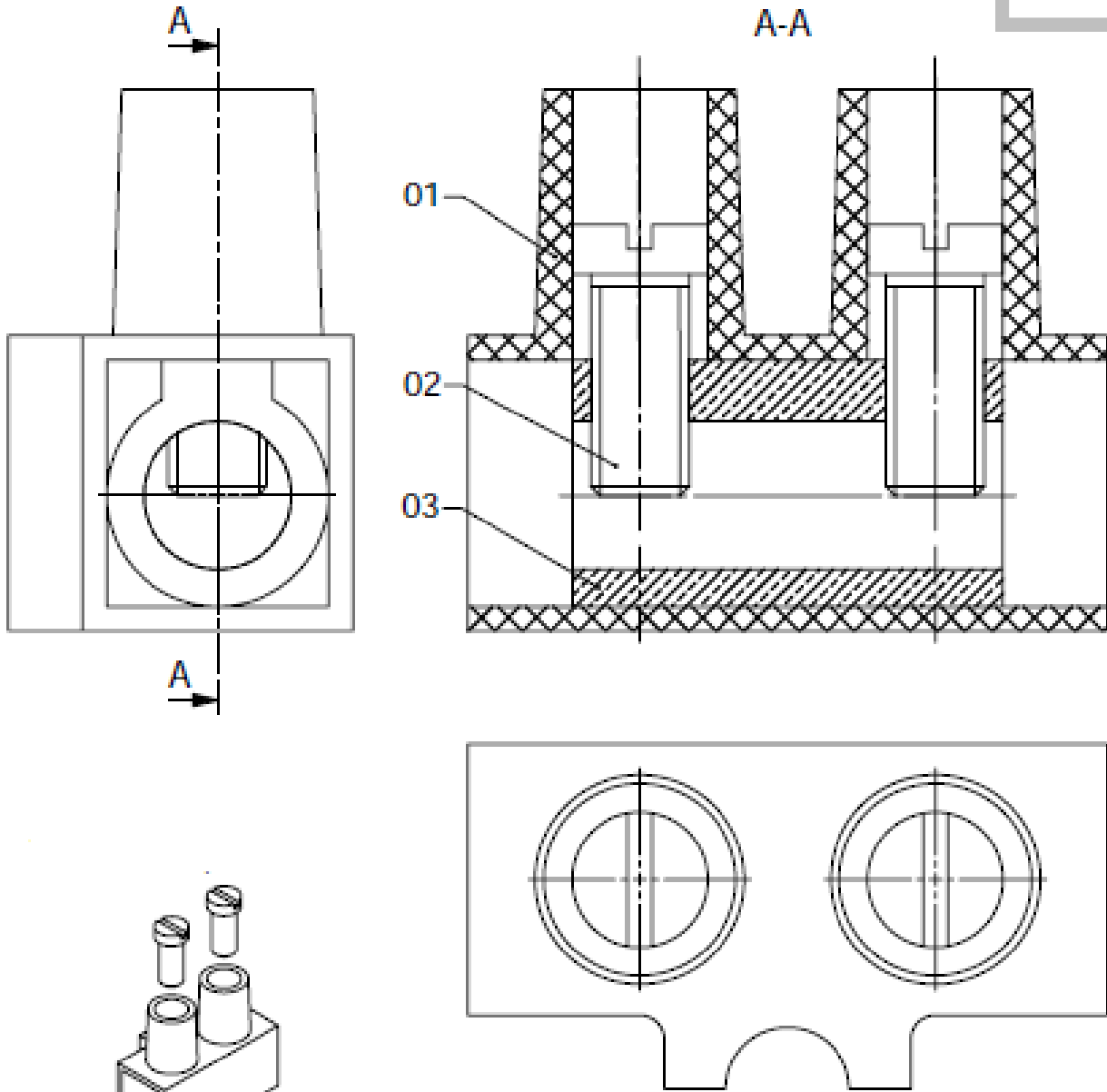


	بسلم الرسم	كيف تكتب الأبعاد على الرسم؟
	بسلم 1/1	

	فوق خط البعد إختيار B	أين يوضع قياس القطعة عندما يكون خط البعد أفقيا؟
	تحت خط البعد إختيار A	

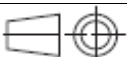
	فوق خط البعد إختيار C	أين يوضع قياس القطعة عندما يكون خط البعد عموديا؟
	تحت خط البعد إختيار D	

	14	ما هو الحل الأمثل لترقيم موقع الثقب أفقيا؟
	11	

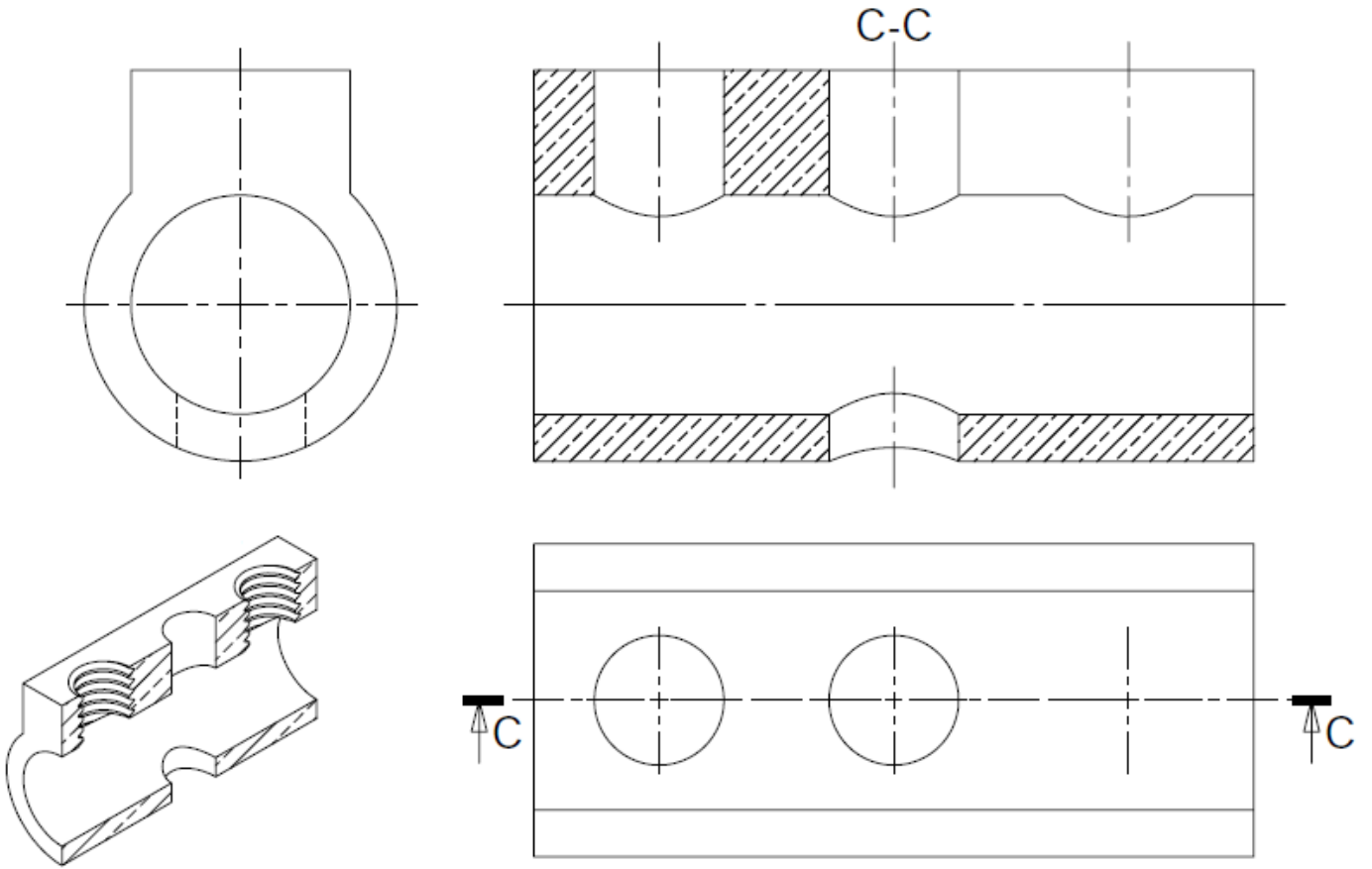


1- نقترح عليك أداة ربط أسلاك كهربائية ممثلة برسمين: ثلاثي الأبعاد ورسم شامل من ثلاثة مساقط :

1-1- أبرز القطع المكونة للأداة بألوان مختلفة على الرسمين .

المادة	التسمية	العدد	الرقم	
سلم :  A4	أداة ربط أسلاك		وزارة التربية / الإدارة الجهوية للتعليم بالقصرين / المدرسة الإعدادية حي البساتين القصرين	
القسم :				الإسم :
التاريخ :				اللقب :

2-1- أكمل ما ينقص على الرسم التعريفي للقطعة 3 .



2-1- أكمل ما ينقص على الرسم التعريفي للقطعة 2 .

