

1- التقديم

1- النشاط الاستكشافي:

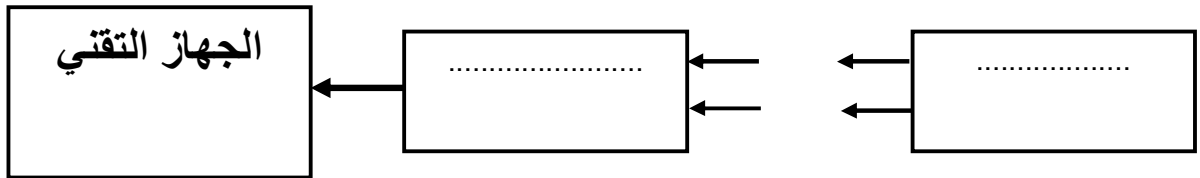
أنجز النشاط الاستكشافي بكراس الأنشطة صفحة عدد 38 والنشاط 2

2- كيف يمكن التحكم عن بعد في جهاز تقني؟

يتمثل مبدأ التحكم عن بعد في:

إرسال إشارة بواسطة دارة الكترونية تسمى.....

استقبال هذه الإشارة بواسطة دارة الكترونية مكملة للأولى تسمى واستغلالها للتحكم في الجهاز التقني



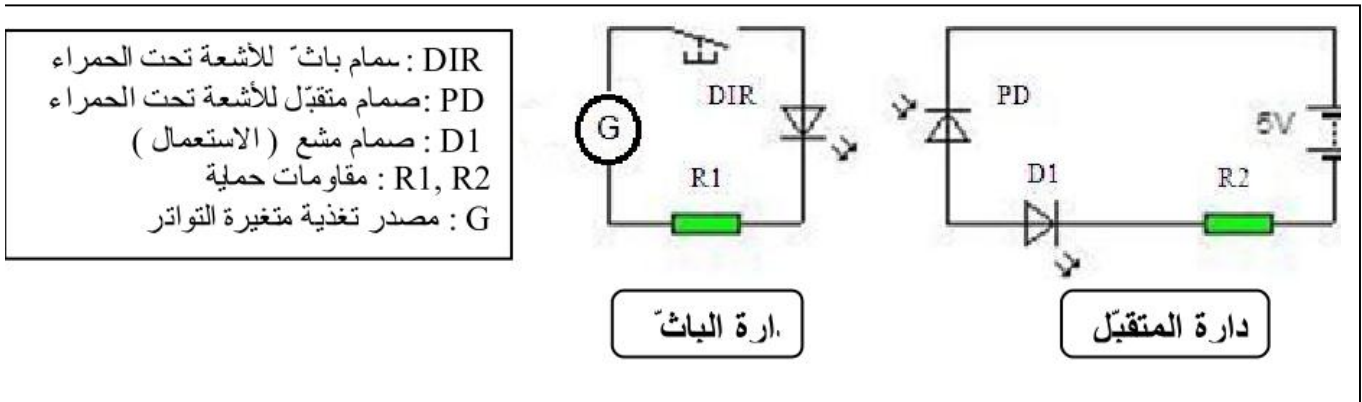
يمكن انجاز وظيفة التحكم عن بعد بعدة طرق أهمها:

استخدام الإشارات فوق الصوتية (أصوات لا يسمعها الإنسان)

استخدام الإشارات تحت الحمراء (ضوء لا يراه لإنسان)

II- التحكم عن بعد بالأشعة تحت الحمراء:

1- الدارة:



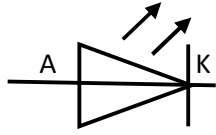
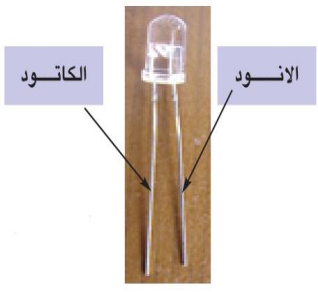
2- التشغيل :

عند غلق دارة يصدر الصمم..... أشعة تحت الحمراء في الفضاء المحيط به.

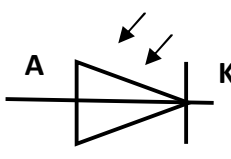
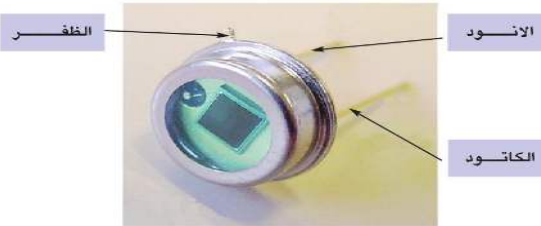
عندما يتلقى هذه الإشارات فيسمح بمرور التيار الكهربائي في دارة فيضيء

3- أنواع و خصائص الصمام الباث و الصمام المتقبل:

ا- الصمام الباث: يوجد الصمام الباث في مقدمة جهاز التحكم .

زاوية التأثير	النوع	الرمز	الصورة
65°	BP104		
65°	BPW 33		
120°	BPW 34		
120°	BPV10FAS		
40°	BPV10AN		
60°	BPW41N		
30°	BPW50		

ب- الصمام المتقبل: يوجد الصمام المتقبل في مقدمة الجهاز المتحكم فيه.

زاوية التأثير	النوع	الرمز	الصورة
65°	BPW21		
-	BPW24		
-	SFH204		
-	SFH205		

5- تطبيقات: أنجز الأنشطة التطبيقية عدد : 3,4,5,6 بداية من الصفحة 44.

6- الخلاصة:

- إن عنصر التّحكّم المركّب على الآلات تمّ تعويضه بجهاز تحكّم عن بعد.
- تمّ الاعتماد على تقنية اللاسلكي لجعل جهاز التّحكّم فعّال.
- اعتمد في مبدأ التّحكّم عن بعد على عنصرين هما: الباث و المتقبل.
- يمكن هذا الجهاز من التّحكّم في وظائف الأجهزة عن بعد لـ:
- تشغيل الأجهزة.
- تعديل الصّوت والصّورة و اختيار القنوات التلفزيونية.
- التّحكّم في أبواب السيّارات.
- التّحكّم في أبواب المستودعات.
- التّحكّم في المكيفات الهوائية.
- التّحكّم في الحواسيب (فأرة بدون ربط سلكي).
- التّحكّم في منظومات تقنية عن بعد.
- التّحكّم في إنجاز بعض العمليات التّقنيّة الخطيرة في الصّناعات الدقيقة أو في البحث العلمي.