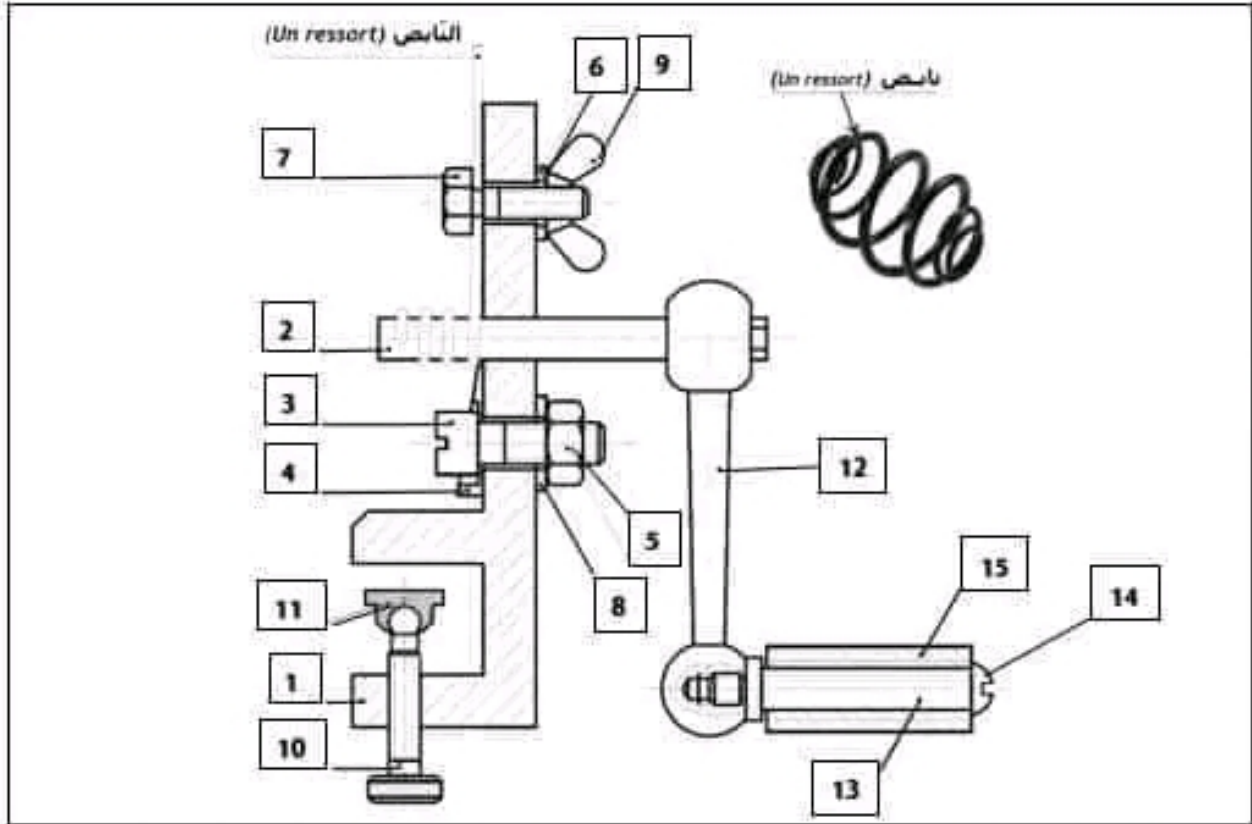


.....: الاسم	فرض تألوفي عداد		المدرسة الإعدادية	
.....: اللقب	في مادة التكنولوجيا		العمران الأعلى	
.....: الرقم	الأساتذة: تركمان + هويدة		التاريخ:/...../.....	
.....: القسم: 19 أ ...	الضارب: 1	التوقيت: 60 دق		

المنتج: "جهاز لصنع النوايض"

يستعمل الجهاز الموضح في الرسوم الموالية لصنع نوايض معدنية قصد استعمالها في أغراض متعددة.



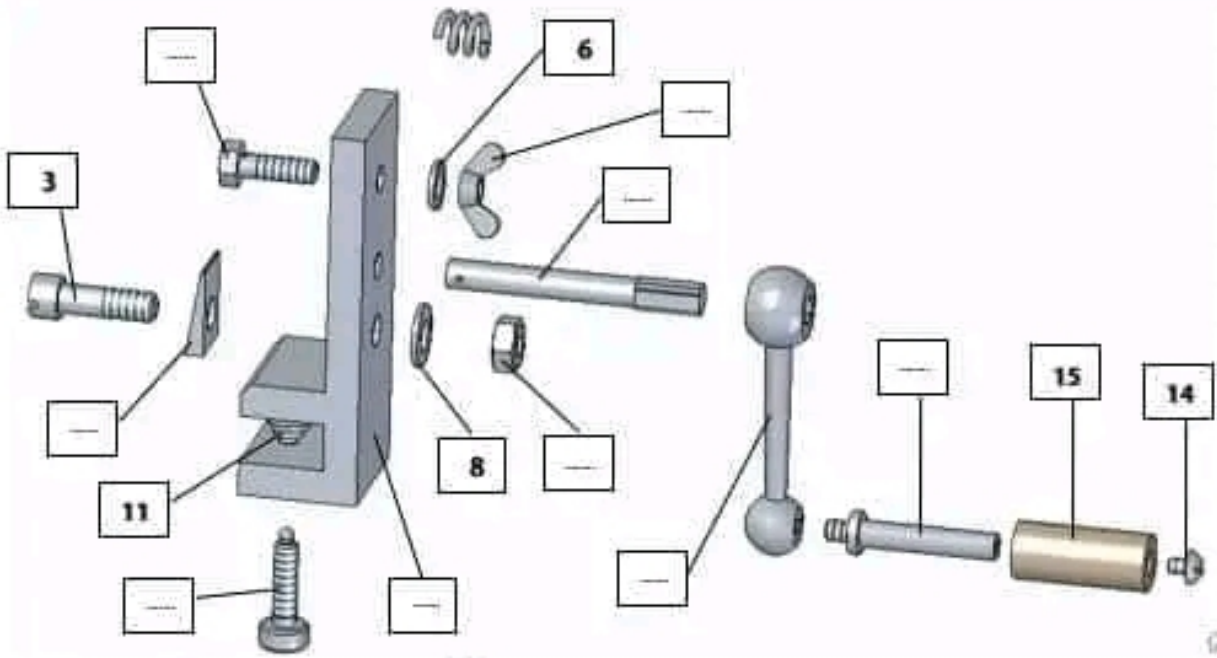
				حلقة	1	8
				برغي	1	7
				حلقة	1	6
				صامولة	1	5
				السند الموجه	1	4
				برغي	1	3
				محور تشغيل	1	2
				السند	1	1
الرقم	العدد	التسمية	الرقم	العدد	التسمية	الرقم

المدرسة الإعدادية العمران الأعلى

الاسم:	جهاز لصنع النوايض	اللقب:
التاريخ:		
التصميم: 1:1		

العمل المطلوب:

1- انطلاقاً من الرسم الشامل أتعرف على أسماء القطع وأرقامها ثم أدون هذه الأرقام على الرسم التالي: (9ن)



2- لون على الرسم الشامل القطع التالية وبألوان مختلفة: (4ن)

- القطعة رقم 1

- القطعة رقم 12

3- أتمم الفقرة التالية بما يناسب: (4ن)

المحور (2) - البرغي (10) - طولة - السند الموجه (4) - المقبض (15)
- الصامولة للمجنحة (9) - السند (1) - الذراع (12)

طريقة تشغيل الجهاز:

بعد تثبيت جهاز صنع النوايض على مخصصة للغرض

بواسطة (10)، تضبط خطوة النابض (انظر رسم النابض)

وذلك بانزلاق (.....) والبرغي (3) على (.....) بعدها يولج السلك المعدني في مكانه

بالتقب الموجود بالبرغي (7) وكذلك في (.....) ثم يضغط قليلاً بواسطة (.....).

وأخيراً يتم تدوير (.....) بواسطة (.....) الذي يسمح بلفّ السلك المعدني حول المحور

(2) وبالتالي الحصول على نابض صالح للاستعمال.

4- أتمم الجدول التالي بوضع علامة ✓ في الخانة المناسبة: (2ن)

رقم القطعة	التسمية	لولب داخلي	
		ثقب نافذ	ثقب غير نافذ
09	صامولة مجنحة		
10	برغي		
12	ذراع		
13	محور المقبض		

5- أتمم الجدول التالي بوضع علامة ✓ في الخانة المناسبة: (2ن)

الوظيفة	الضبط	التشغيل	الضغط	التجميع
البرغي (7) والصامولة المجنحة (9)				
البرغي (3) والصامولة (5)				



6- احسب طول النابض (Y) إذا علمت أن: (1ن)

خطوته (P) = 3 mm

عدد الدورات (N) = 10 tr

Y =

7- ألاحظ رسم البرغي (7) ثم أتمم: (2.5ن)

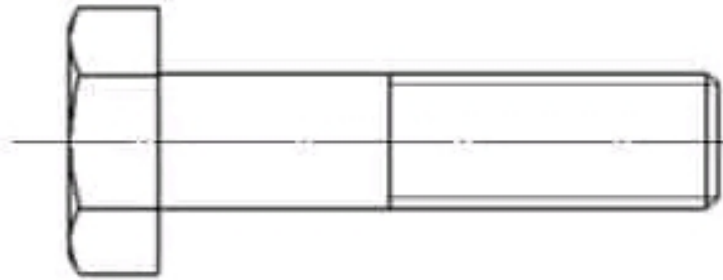
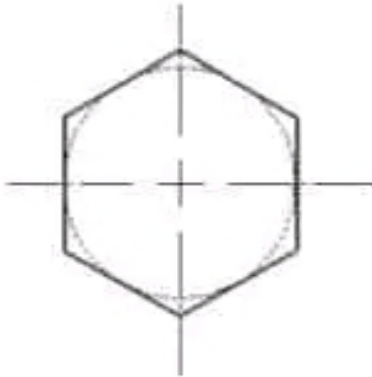
- المسقط اليميني

- تأمل المسقط الرأسي وحدد الأبعاد التالية :

X = طول الجزء الملولب *

D = القطر الخارجي *

d = أحسب قاع اللولب *



8- أتمم الجدول التالي بوضع علامة ✓ في الخانة المناسبة: (1.5ن)

شكل أسطواني ملولب	شكل كروي	شكل أسطواني	ترقيم الذائرة